

▶ブーム構成

- ↗ 印は、ジブ使用時のガイドライン取付位置を示します。
- 印は、これより短いブームの組立可能な構成を示します。
- 使用するガイドラインの径は 30mmです。

中間ブームの種類		
記号	ブーム長さ	備考
3.0	3.0m	ブーム
6.1	6.1m	ブーム
9.1	9.1m	ブーム
3.0T	3.0m	テーバブーム
3.0A	3.0m	中継ジブ
3.0	3.0m	タワージブ
6.1	6.1m	タワージブ
9.1	9.1m	タワージブ

ブーム長さ m (ft.)	ブーム構成
15.2 (50)	
18.3 (60)	
21.3 (70)	
24.4 (80)	
27.4 (90)	
30.5 (100)	
33.5 (110)	
36.6 (120)	
39.6 (130)	

ブーム長さ m (ft.)	ブーム構成
42.7 (140)	
45.7 (150)	
48.8 (160)	
51.8 (170)	
54.9 (180)	
57.9 (190)	
61.0 (200)	

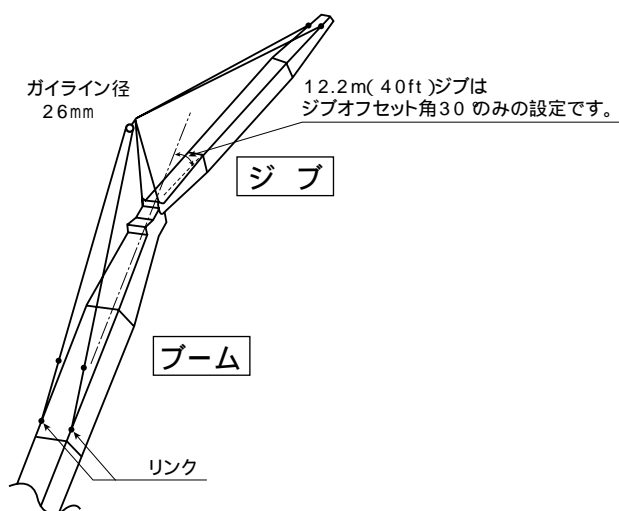
▶ロングブーム構成

- 印は、これより短いブームの組立可能な構成を示します。
- 使用するガイラインの径は 30mmです。

ブーム長さ m (ft.)	ブーム構成 / ロング
61.0 (200)	
64.0 (210)	
67.1 (220)	
70.1 (230)	
73.2 (240)	
76.2 (250)	
79.2 (260)	

▶ジブ構成

- ジブを装着できる主ブームの長さは、24.4m(80)～61.0m(200)です。



ジブ長さ m(ft.)	ジブ構成	オフセット角
12.2 (40)		30°
18.3 (60)		10°/30°
24.4 (80)		10°/30°
30.5 (100)		10°/30°