

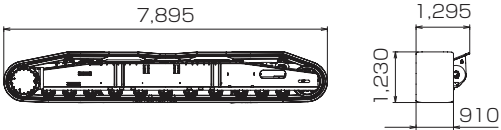
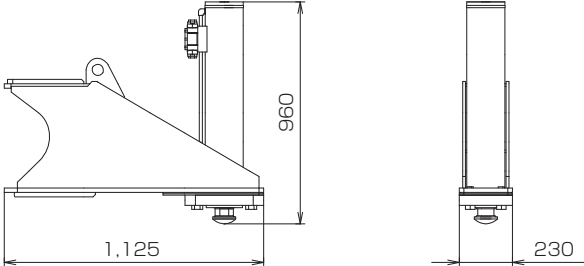
▶分解時の寸法・質量

- 記載の数値は参考値です。
- 一般公道での輸送に際しては関係法規を遵守してください。

■本体

名称	寸法 mm	質量 kg
本体 ・ガントリー ・下部ブーム ・ブームドラム ・クレーンバックストップ ・ワイヤロープ (主巻、補巻、ブーム起伏) 付 ・サイドキャットウォークなし ・クローラなし ・トランスリフタ		36,400
本体 ・ガントリー ・下部ブームなし ・ブームドラム ・クレーンバックストップなし ・ワイヤロープ (主巻、補巻、ブーム起伏) 付 ・サイドキャットウォークなし ・クローラなし ・トランスリフタ		31,700
本体 ・ガントリーなし ・下部ブームなし ・ブームドラム ・クレーンバックストップなし ・ワイヤロープなし (主巻、補巻、ブーム起伏) ・サイドキャットウォークなし ・クローラなし ・トランスリフタなし		26,000

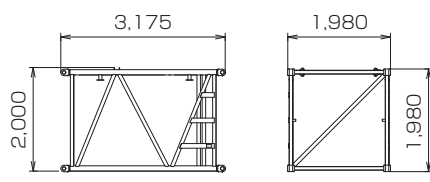
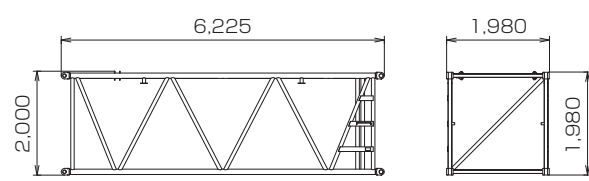
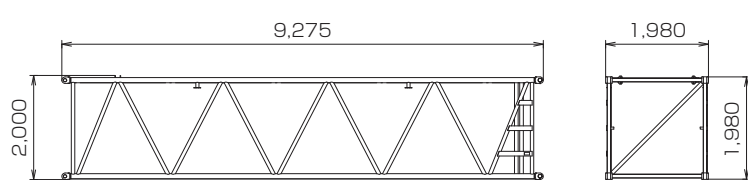
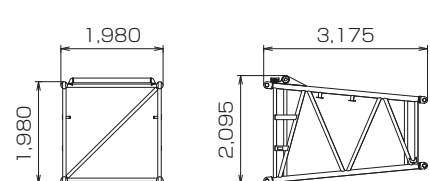
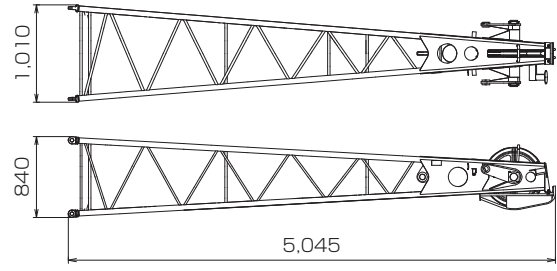
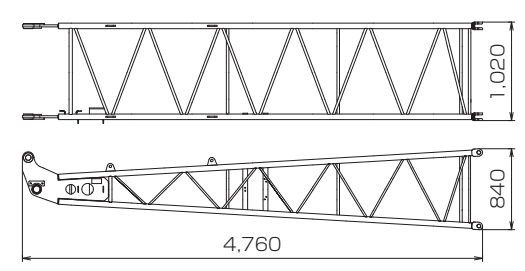
※1 キャブ側にサイドキャットウォークがある場合：3,170
両側にサイドキャットウォークがある場合：3,340

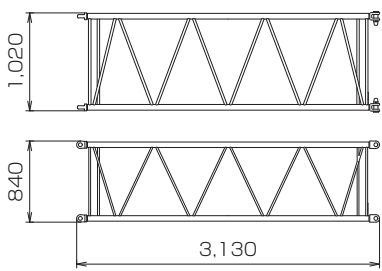
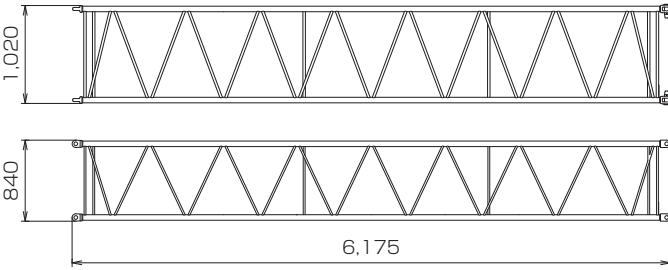
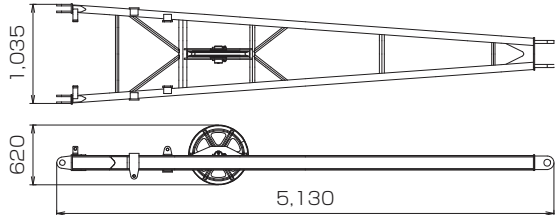
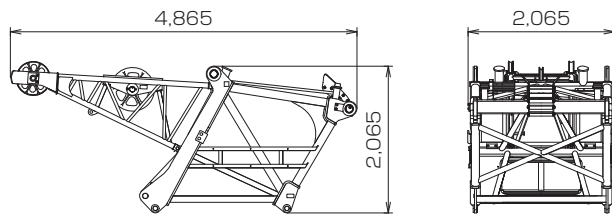
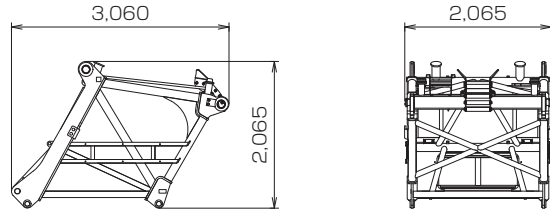
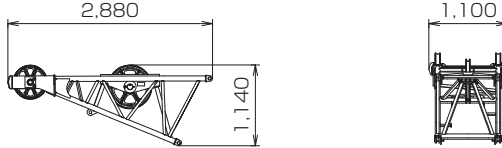
名称	寸法 mm	質量 kg
クローラ		14,600
トランスリフタ (4個)		265/1個

名称	寸法 mm	質量 kg
カウンタウエイト (1)		9.800
カウンタウエイト (2)		9.610
カウンタウエイト (3)		9.700
カウンタウエイト (4)、(6) (L)		4.000
カウンタウエイト (5)、(7) (R)		4.000
カウンタウエイト (8) (L)		4.000
カウンタウエイト (9) (R)		4.000

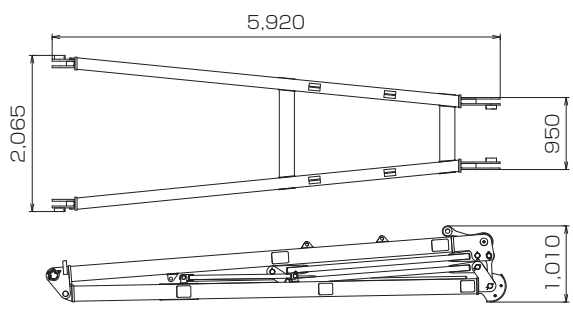
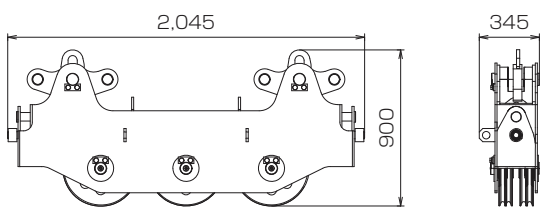
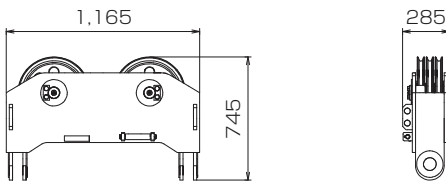
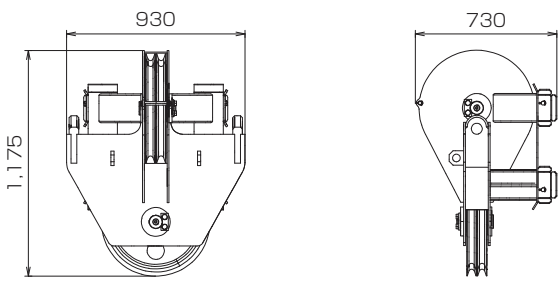
■アタッチメント (ガイドラインの質量は含まれていません)

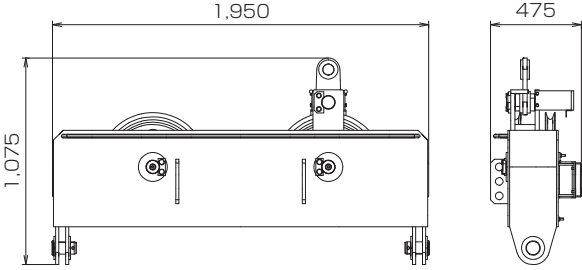
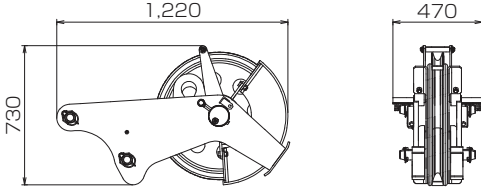
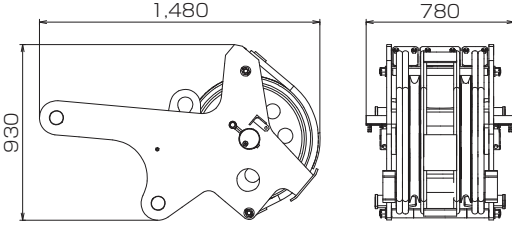
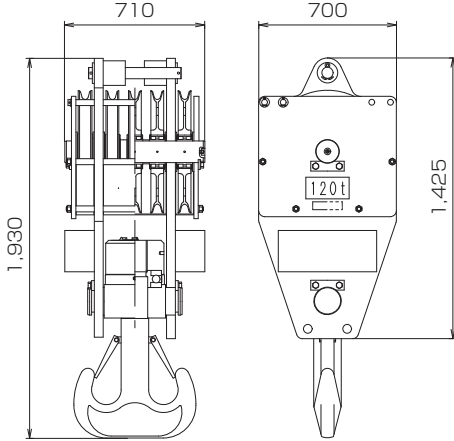
名称	寸法 mm	質量 kg
上部ブーム		1,900
下部ブーム		2,950
クレーンバックストップ付 下部ブーム		3,550
タワーバックストップ付 下部ブーム		3,990
クレーン バックストップ (2個)		210/1個
タワーバックストップ (2個)		420/1個

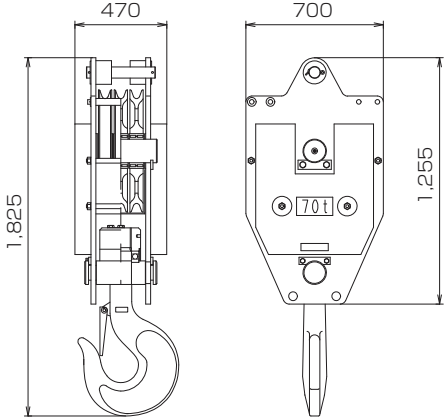
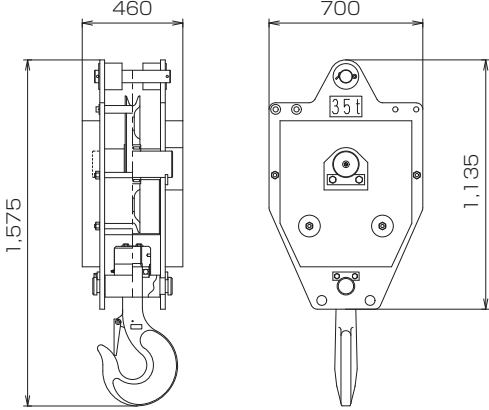
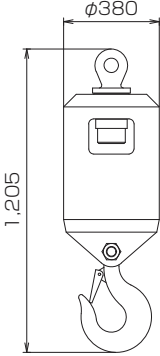
名称	寸法 mm	質量 kg
3.0m中間ブーム		530
6.1m中間ブーム		850
9.1m中間ブーム		1,160
中間テーパーブーム		550
上部ジブ		315
下部ジブ		210

名称	寸法 mm	質量 kg
3.0m中間ジブ		110
6.1m中間ジブ		190
クレーンジブ ストラット		300
ガイドローラ付 タワーキャップ		1,780
タワーキャップ		1,395
ガイドローラ		385

名称	寸法 mm	質量 kg
9.1m 特殊中間タワーブーム (上面足場含む)		2,010
上部タワージブ		860
下部タワージブ		1,200
3.0m中間タワージブ		210
6.1m中間タワージブ		365
9.1m中間タワージブ		515
3.0m 特殊中間タワージブ (特殊中間ブーム)		235

名称	寸法 mm	質量 kg
タワージブストラット		1,390
クレーン用上部スプレッド		475
クレーン用下部スプレッド		300
タワー用上部スプレッド		310

名称	寸法 mm	質量 kg
タワー用下部スプレッド		410
補助シーブ (1枚仕様)		280
補助シーブ (2枚仕様)		550
120tフック		1,700

名称	寸法 mm	質量 kg
70tフック		1,200
35tフック		900
ボールフック		450

▶ 標準装備品

●上下部本体
ウインチ(φ26、フリーフォールなし、主巻/補巻)
カウンタウエイト 53.1t
910mm幅シュー
136AH/5HRバッテリー
トランスリフタ
ガントリ起伏シリンダ
電動ハンドスロットル
ブーム速度可変コントローラ
主補速度可変コントローラ
旋回中立フリー/ブレーキ切替システム
運転席サイドデッキ
右ガード梯子
左ガード昇降ステップ
クローラ昇降ステップ
アンチスリップシート(ガード上面)
上部スプレッド自動格納装置
標準工具一式
工具箱
別置工具箱
前照灯×2
バックミラー×2
ドラムミラー
ワンウェイコイル
水準器(カーボディ)
ブームコネクティブンホルダ
●運転室
エアコン
カップキーパ

ラジオ(FM/AM)
シガーライタ
間欠式ワイパ&ウインドウオッシャ(天窓/前面)
サンバイザ
天井ブラインド
グリーンガラス
フロアマット(布製)
靴置きトレイ
●安全装置
過負荷防止装置(ブーム巻下緩停止機能付)
解除スイッチマスターキー
マルチディスプレイ
第2過巻防止装置(ブーム角度極限停止機能)
ブーム過巻自動停止装置(緩停止機能付)
フック過巻自動停止装置
ブームバックストップ
乗降遮断式レバーロック
操作レバーロック(走行/主巻/補巻/ブーム起伏)
ケーブル式ドラムパウル(主巻/補巻/ブーム起伏)
中立時ネガブレーキ(主巻/補巻/ブーム起伏/走行)
旋回中立フリー/ブレーキ切替表示灯
旋回中立フリー/ブレーキ切替スイッチ
油圧安全弁(主巻/補巻/ブーム起伏/走行)
ホーン
旋回ブレーキロック
旋回ロック
旋回フラッシュ/ブザー
エンジン緊急停止スイッチ

▶ オプション装備品

トラベルキット
ウインチ(φ26、フリーフォール付、主巻/補巻)
サードドラム(φ26、フリーフォール付)
リーピングウインチ(ワイヤロープφ8)
油圧式タグライン
ガイケーブル格納ブラケット
減トン仕様(カウンタウエイト枚数検出装置付)
台船搭載用ML
ブームネステイングローラ
自立用敷板
フットアクセラ
ブーム起伏ペダル
揚程・深度表示装置
ドラム回転感知レバー
本体傾斜計
旋回制限装置
水準器(キャブ内)
キャブ天井ガード
サイドキャットウォーク(手すり付)
左右ガード上面手すり
カウンタウエイト上面手すり
定格総荷重表銘板(下部ブーム腹面)
後方監視カメラ
主補ドラム監視カメラ
ブームドラム監視カメラ
ドラムライト

過負荷外部表示灯(角型3色灯)
風速計
航空障害灯
中立フリー/過負荷ボイスアラーム
走行/旋回ボイスアラーム
電動式燃料給油ポンプ
消火器
扇風機
後方作業灯
防塵ネット(右ガード後部)
キャブ前方追加ライト(キャブ左上部)
ペバスト燃焼式ヒータ
寒冷地対策オプション
主補コントロールレバー入替
油圧式ブームフットピン
キャブ左窓ガラス用ガードプレート
カウンタウエイト・クローラつりワイヤロープ
上部ブーム腹面保護材
ロング上部ブーム腹面保護材
中間ブーム梯子
ブームつり用ナイロンスリング
タワーラッチ監視カメラ
ワイヤ脱落防止ガイド
ブーム上面足場(鉄/アルミ)
ブーム上面手すり(1本物/親綱式)
ブームつりピース