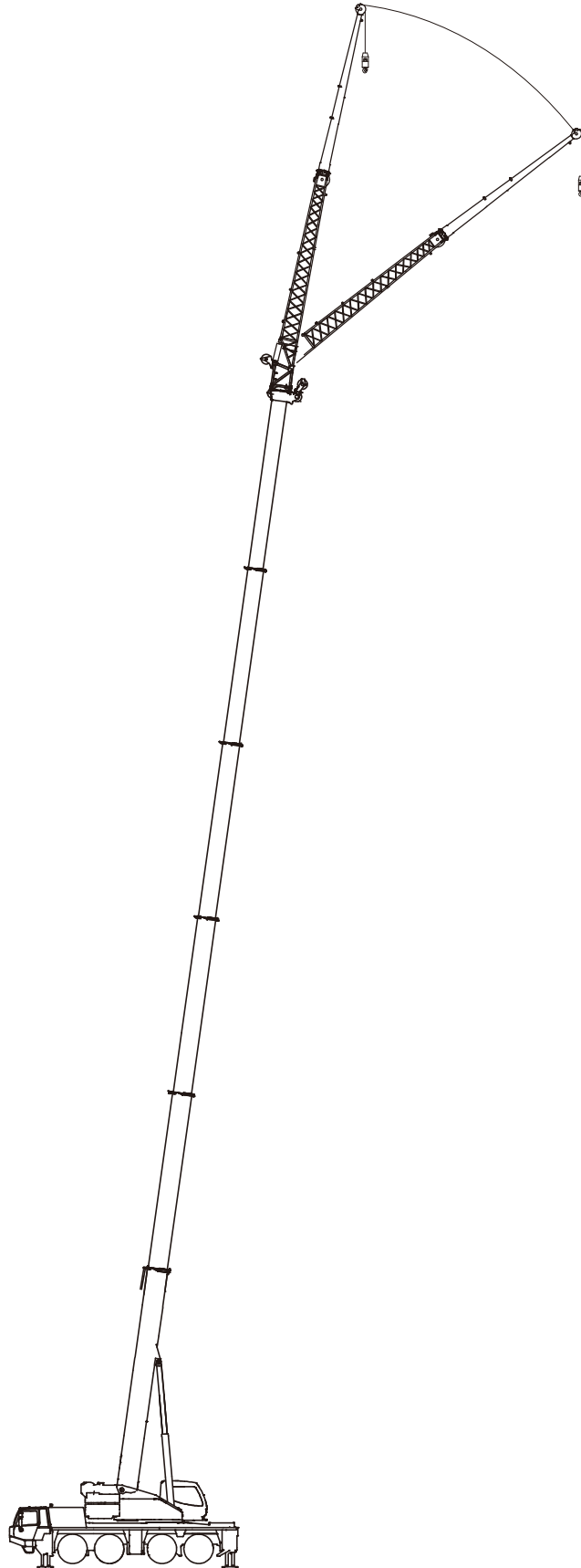


オールテレーンクレーン  
**ATF100G-4**  
油圧チルトジブ

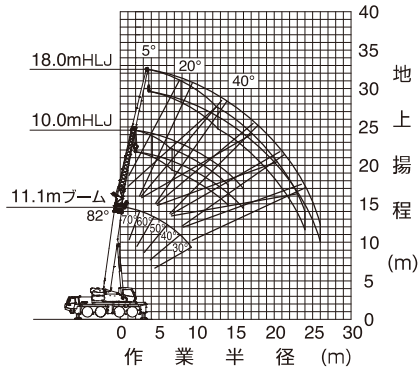


HLJ

# 油圧チルトジブ

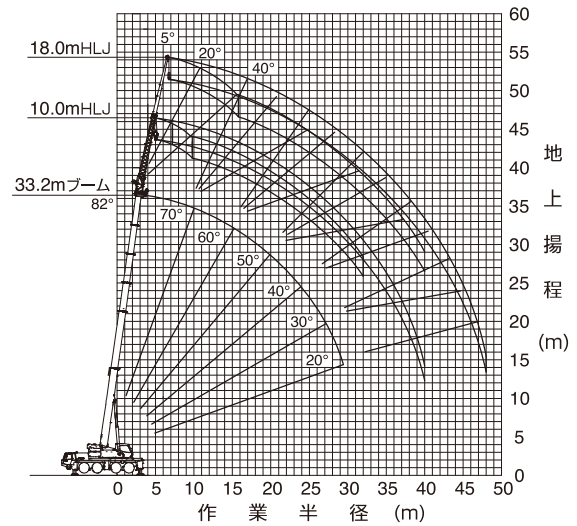
## ブーム+油圧チルトジブ(HLJ)作業半径-揚程図

11.1mブーム+油圧チルトジブ



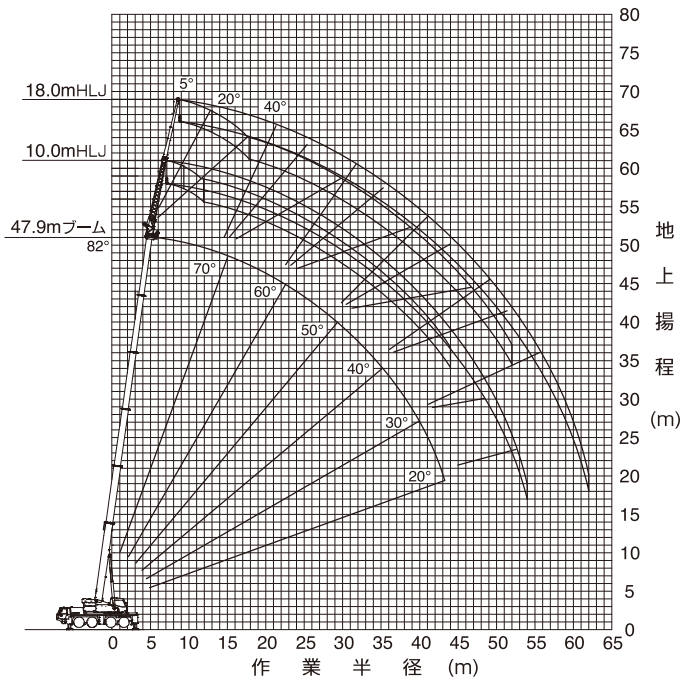
(注) 1. 上図はブームおよびジブのたわみを含んでいません。  
2. A性能を図示しています。

33.2mブーム+油圧チルトジブ



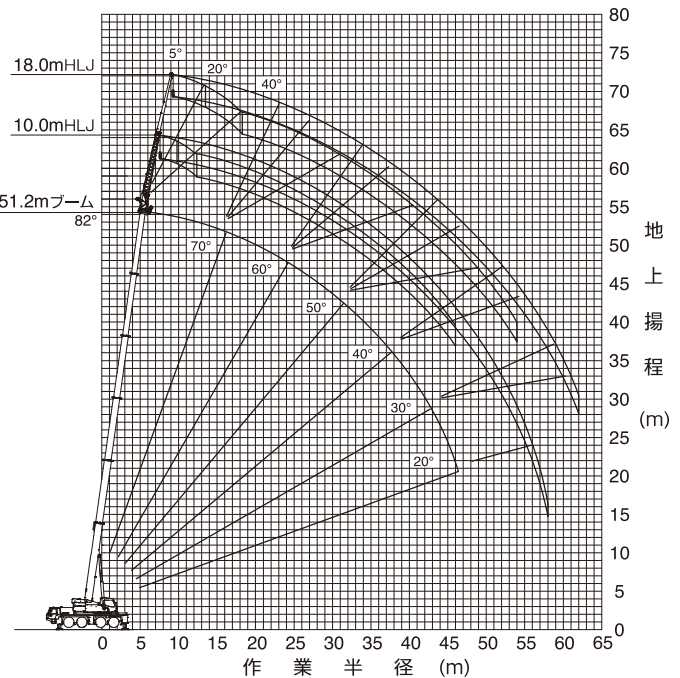
(注) 1. 上図はブームおよびジブのたわみを含んでいません。  
2. A性能を図示しています。

47.9mブーム+油圧チルトジブ



(注) 1. 上図はブームおよびジブのたわみを含んでいません。  
2. A性能を図示しています。

51.2mブーム+油圧チルトジブ



(注) 1. 上図はブームおよびジブのたわみを含んでいません。  
2. A性能を図示しています。

## ブーム+油圧チルトジブ(HLJ)定格総荷重表

### ■ 定格総荷重表注意事項

◆ 定格総荷重表の性能区分A～Qは、下表のとおりです。

アウトリガ張出幅 カウンタウエイ	25 t	21 t	15 t	9 t	5 t
7.2 m	A	B	C	D	E
6.0 m	G	H	I	J	K
5.0 m	M	N	O	P	Q

◆ 定格総荷重は、つり具質量とフック質量(18tフック:300kg、5.6tフック:175kg)を含んだ値を示します。

◆ 定格総荷重は、ブームとジブのたわみを含んだ実際の作業半径に基づいています。

◆ 各ブーム長さにおける各伸縮ブームの伸長状態(伸長割合%)は、下表のとおりです。

ブーム長さ	11.1 m	33.2 m	47.9 m	51.2 m
伸縮ブーム1	0	92	92	100
伸縮ブーム2	0	46	92	100
伸縮ブーム3	0	46	92	100
伸縮ブーム4	0	46	92	100
伸縮ブーム5	0	46	92	100

◆ 定格総荷重表中の標準巻掛本数よりも少ない本数で使用する場合、最大荷重の上限は下表のとおりです。

巻掛本数	1本
最大荷重	5.6t

◆ 定格総荷重は、アウトリガを水平堅土上に設置したときの値です。

◆ 定格総荷重表は、風による影響を含んでいません。瞬間最大風速が10m/s以上の風速では、クレーン作業を中止してください。

#### 定格総荷重表中の線、および用語説明

◆ 太線より上側はクレーンの強度に、下側はクレーンの安定に基づいています。

◆ 「オフセット」はブームの中心線とジブの中心線とのなす角度を示します。

◆ 「 $\theta^\circ$ 」は、無負荷状態で作動可能なブーム起伏角度範囲を示します。

# 油圧チルトジブ

【A性能】  
11.1mブーム+油圧チルトジブ 単位:t

ジブ長さ(m) 作業半径 (m)	10.0			18.0		
	オフセット			オフセット		
	5°	20°	40°	5°	20°	40°
3.0	11.0					
3.5	11.0					
4.0	11.0					
4.5	11.0					
5.0	11.0	11.0		5.6		
6.0	11.0	10.2		5.6		
7.0	11.0	9.4		5.6		
8.0	11.0	8.7	6.9	5.6		
9.0	10.1	8.1	6.6	5.6		
10.0	9.3	7.6	6.3	5.6	5.0	
11.0	8.6	7.2	6.1	5.6	4.7	
12.0	8.0	6.8	5.9	5.4	4.4	
14.0	7.0	6.2	5.5	4.7	4.0	
16.0	6.2	5.7		4.1	3.6	3.1
18.0				3.7	3.3	2.9
20.0				3.3	3.0	2.7
22.0				3.1	2.8	2.6
24.0				2.8	2.7	2.5
26.0				2.6	2.5	
θ (°)	33~ 82	38~ 82	54~ 82	20~ 82	28~ 82	47~ 82
標準フック	18t			5.6t		
フック重量	300kg			175kg		
標準巻掛本数	2			1		

注)カウンタウエイト 25t、アウトリガ張出幅 7.2m

【A性能】  
33.2mブーム+油圧チルトジブ 単位:t

ジブ長さ(m) 作業半径 (m)	10.0			18.0		
	オフセット			オフセット		
	5°	20°	40°	5°	20°	40°
8.0	10.1					
9.0	10.1					
10.0	10.1	8.9		4.2		
11.0	9.9	8.6		4.2		
12.0	9.5	8.2		4.2		
14.0	8.8	7.6	6.7	4.2		
16.0	8.1	7.1	6.3	4.2	4.2	
18.0	7.5	6.7	6.0	4.2	4.1	
20.0	7.0	6.3	5.7	4.2	3.9	3.2
22.0	6.6	6.0	5.4	4.2	3.8	3.0
24.0	6.3	5.7	5.2	4.2	3.6	2.9
26.0	6.0	5.4	5.0	4.0	3.5	2.9
28.0	5.7	5.2	4.9	3.9	3.4	2.8
30.0	5.1	5.0	4.7	3.7	3.2	2.7
32.0	4.5	4.7	4.6	3.6	3.1	2.6
34.0	4.0	4.1		3.5	3.0	2.6
36.0	3.5	3.6		3.3	2.9	2.6
38.0	3.1	3.2		3.1	2.8	2.5
40.0	2.8			3.0	2.7	2.5
42.0				2.9	2.6	
44.0				2.6	2.6	
46.0				2.3	2.4	
48.0				2.1		
θ (°)	15~ 82	27~ 82	46~ 82	18~ 82	29~ 82	47~ 82
標準フック	18t			5.6t		
フック重量	300kg			175kg		
標準巻掛本数	2			1		

注)カウンタウエイト 25t、アウトリガ張出幅 7.2m

【A性能】  
47.9mブーム+油圧チルトジブ 単位:t

ジブ長さ(m) 作業半径 (m)	10.0			18.0		
	オフセット			オフセット		
	5°	20°	40°	5°	20°	40°
11.0	4.9					
12.0	4.9					
14.0	4.9			2.9		
16.0	4.9	4.9		2.9		
18.0	4.9	4.8	4.5	2.9		
20.0	4.9	4.6	4.3	2.9	2.9	
22.0	4.7	4.4	4.1	2.9	2.9	
24.0	4.5	4.2	4.0	2.9	2.9	
26.0	4.3	4.0	3.8	2.9	2.9	2.8
28.0	4.1	3.9	3.7	2.9	2.9	2.7
30.0	3.9	3.8	3.6	2.9	2.8	2.6
32.0	3.7	3.6	3.5	2.9	2.7	2.5
34.0	3.6	3.5	3.4	2.8	2.6	2.4
36.0	3.4	3.3	3.3	2.7	2.5	2.4
38.0	3.2	3.2	3.2	2.6	2.4	2.3
40.0	2.9	3.0	3.1	2.5	2.3	2.2
42.0	2.6	2.7	2.8	2.4	2.3	2.2
44.0	2.3	2.4	2.5	2.4	2.2	2.1
46.0	2.0	2.1		2.2	2.2	2.1
48.0	1.8	1.8		2.0	2.1	2.0
50.0	1.6	1.6		1.8	1.9	2.0
52.0	1.3	1.4		1.6	1.7	1.8
54.0	1.1			1.4	1.5	
56.0				1.2	1.3	
58.0				1.0	1.1	
60.0				0.8	0.9	
62.0				0.6		
θ (°)	20~ 82	28~ 82	46~ 82	22~ 82	30~ 82	47~ 82
標準フック	5.6t			5.6t		
フック重量	175kg			175kg		
標準巻掛本数	1			1		

注)カウンタウエイト 25t、アウトリガ張出幅 7.2m

【A性能】  
51.2mブーム+油圧チルトジブ 単位:t

ジブ長さ(m) 作業半径 (m)	10.0			18.0		
	オフセット			オフセット		
	5°	20°	40°	5°	20°	40°
12.0	4.4					
14.0	4.4					
16.0	4.4	4.4		2.7		
18.0	4.4	4.4		2.7		
20.0	4.4	4.3	4.1	2.7		
22.0	4.4	4.1	3.9	2.7	2.7	
24.0	4.2	4.0	3.7	2.7	2.7	
26.0	4.0	3.8	3.6	2.7	2.7	2.7
28.0	3.8	3.7	3.5	2.7	2.7	2.6
30.0	3.6	3.5	3.4	2.7	2.6	2.5
32.0	3.5	3.4	3.3	2.7	2.5	2.4
34.0	3.3	3.2	3.2	2.6	2.4	2.3
36.0	3.2	3.1	3.1	2.5	2.4	2.2
38.0	3.0	3.0	2.9	2.4	2.3	2.2
40.0	2.8	2.8	2.8	2.4	2.2	2.1
42.0	2.5	2.6	2.7	2.3	2.1	2.1
44.0	2.2	2.4	2.4	2.2	2.1	2.0
46.0	2.0	2.1	2.1	2.1	2.0	2.0
48.0	1.7	1.8		1.9	2.0	1.9
50.0	1.5	1.6		1.7	1.9	1.9
52.0	1.3	1.4		1.5	1.7	1.8
54.0	1.1	1.1		1.3	1.4	1.5
56.0	0.9	0.9		1.1	1.2	
58.0	0.7			0.9	1.0	
60.0				0.7	0.8	
62.0				0.5	0.6	
θ (°)	17~ 82	25~ 82	47~ 82	30~ 82	33~ 82	49~ 82
標準フック	5.6t			5.6t		
フック重量	175kg			175kg		
標準巻掛本数	1			1		

注)カウンタウエイト 25t、アウトリガ張出幅 7.2m

【B性能】  
11.1mブーム+油圧チルトジブ 単位:t

ジブ長さ(m) 作業半径 (m)	10.0 オフセット			18.0 オフセット		
	5°	20°	40°	5°	20°	40°
3.0	11.0					
3.5	11.0					
4.0	11.0					
4.5	11.0					
5.0	11.0	11.0		5.6		
6.0	11.0	10.2		5.6		
7.0	11.0	9.4		5.6		
8.0	11.0	8.7	6.9	5.6		
9.0	10.1	8.1	6.6	5.6		
10.0	9.3	7.6	6.3	5.6	5.0	
11.0	8.6	7.2	6.1	5.6	4.7	
12.0	8.0	6.8	5.9	5.4	4.4	
14.0	7.0	6.2	5.5	4.7	4.0	
16.0	6.2	5.7		4.1	3.6	3.1
18.0				3.7	3.3	2.9
20.0				3.3	3.0	2.7
22.0				3.1	2.8	2.6
24.0				2.8	2.7	2.5
26.0				2.6	2.5	
θ (°)	33~ 82	38~ 82	54~ 82	20~ 82	28~ 82	47~ 82
標準フック	18t			5.6t		
フック重量	300kg			175kg		
標準巻掛本数	2			1		

注)カウンタウエイト 21t、アウトリガ張出幅 7.2m

【B性能】  
33.2mブーム+油圧チルトジブ 単位:t

ジブ長さ(m) 作業半径 (m)	10.0 オフセット			18.0 オフセット		
	5°	20°	40°	5°	20°	40°
8.0	10.1					
9.0	10.1					
10.0	10.1	8.9		4.2		
11.0	9.9	8.6		4.2		
12.0	9.5	8.2		4.2		
14.0	8.8	7.6	6.7	4.2		
16.0	8.1	7.1	6.3	4.2	4.2	
18.0	7.5	6.7	6.0	4.2	4.1	
20.0	7.0	6.3	5.7	4.2	3.9	3.2
22.0	6.6	6.0	5.4	4.2	3.8	3.0
24.0	6.3	5.7	5.2	4.2	3.6	2.9
26.0	5.8	5.4	5.0	4.0	3.5	2.9
28.0	5.1	5.2	4.9	3.9	3.4	2.8
30.0	4.4	4.6	4.7	3.7	3.2	2.7
32.0	3.9	4.0	4.2	3.6	3.1	2.6
34.0	3.4	3.5		3.5	3.0	2.6
36.0	3.0	3.1		3.3	2.9	2.6
38.0	2.6	2.7		3.1	2.8	2.5
40.0	2.3			2.7	2.7	2.5
42.0				2.4	2.6	
44.0				2.1	2.2	
46.0				1.9	2.0	
48.0				1.6		
θ (°)	15~ 82	27~ 82	46~ 82	18~ 82	29~ 82	47~ 82
標準フック	18t			5.6t		
フック重量	300kg			175kg		
標準巻掛本数	2			1		

注)カウンタウエイト 21t、アウトリガ張出幅 7.2m

【B性能】  
47.9mブーム+油圧チルトジブ 単位:t

ジブ長さ(m) 作業半径 (m)	10.0 オフセット			18.0 オフセット		
	5°	20°	40°	5°	20°	40°
11.0	4.9					
12.0	4.9					
14.0	4.9			2.9		
16.0	4.9	4.9		2.9		
18.0	4.9	4.8	4.5	2.9		
20.0	4.9	4.6	4.3	2.9	2.9	
22.0	4.7	4.4	4.1	2.9	2.9	
24.0	4.5	4.2	4.0	2.9	2.9	
26.0	4.3	4.0	3.8	2.9	2.9	2.8
28.0	4.1	3.9	3.7	2.9	2.9	2.7
30.0	3.9	3.8	3.6	2.9	2.8	2.6
32.0	3.7	3.6	3.5	2.9	2.7	2.5
34.0	3.6	3.5	3.4	2.8	2.6	2.4
36.0	3.1	3.3	3.3	2.7	2.5	2.4
38.0	2.8	2.9	3.0	2.6	2.4	2.3
40.0	2.4	2.5	2.7	2.5	2.3	2.2
42.0	2.1	2.2	2.3	2.3	2.3	2.2
44.0	1.8	1.9	2.0	2.1	2.2	2.1
46.0	1.6	1.7		1.8	2.0	2.1
48.0	1.3	1.4		1.6	1.7	1.9
50.0	1.1	1.2		1.4	1.5	1.6
52.0	0.9	1.0		1.2	1.3	1.4
54.0	0.7			1.0	1.1	
56.0				0.8	0.9	
58.0				0.6	0.7	
60.0					0.5	
θ (°)	20~ 82	27~ 82	46~ 82	32~ 82	30~ 82	47~ 82
標準フック	5.6t			5.6t		
フック重量	175kg			175kg		
標準巻掛本数	1			1		

注)カウンタウエイト 21t、アウトリガ張出幅 7.2m

【B性能】  
51.2mブーム+油圧チルトジブ 単位:t

ジブ長さ(m) 作業半径 (m)	10.0 オフセット			18.0 オフセット		
	5°	20°	40°	5°	20°	40°
12.0	4.4					
14.0	4.4					
16.0	4.4	4.4		2.7		
18.0	4.4	4.4		2.7		
20.0	4.4	4.3	4.1	2.7		
22.0	4.4	4.1	3.9	2.7	2.7	
24.0	4.2	4.0	3.7	2.7	2.7	
26.0	4.0	3.8	3.6	2.7	2.7	2.7
28.0	3.8	3.7	3.5	2.7	2.7	2.6
30.0	3.6	3.5	3.4	2.7	2.6	2.5
32.0	3.5	3.4	3.3	2.7	2.5	2.4
34.0	3.3	3.2	3.2	2.6	2.4	2.3
36.0	3.1	3.1	3.1	2.5	2.4	2.2
38.0	2.7	2.9	2.9	2.4	2.3	2.2
40.0	2.4	2.5	2.6	2.4	2.2	2.1
42.0	2.1	2.2	2.3	2.3	2.1	2.1
44.0	1.8	1.9	2.0	2.0	2.1	2.0
46.0	1.5	1.6	1.7	1.7	1.9	2.0
48.0	1.3	1.4		1.5	1.7	1.9
50.0	1.1	1.2		1.3	1.5	1.6
52.0	0.9	0.9		1.1	1.3	1.4
54.0	0.7	0.7		0.9	1.1	1.2
56.0	0.5	0.5		0.7	0.9	
58.0				0.5	0.7	
60.0					0.5	
θ (°)	24~ 82	25~ 82	47~ 82	37~ 82	37~ 82	48~ 82
標準フック	5.6t			5.6t		
フック重量	175kg			175kg		
標準巻掛本数	1			1		

注)カウンタウエイト 21t、アウトリガ張出幅 7.2m

# 油圧チルトジブ

【C性能】  
11.1mブーム+油圧チルトジブ 単位:t

ジブ長さ(m) 作業半径 (m)	10.0 オフセット			18.0 オフセット		
	5°	20°	40°	5°	20°	40°
3.0	11.0					
3.5	11.0					
4.0	11.0					
4.5	11.0					
5.0	11.0	11.0		5.6		
6.0	11.0	10.2		5.6		
7.0	11.0	9.4		5.6		
8.0	11.0	8.7	6.9	5.6		
9.0	10.1	8.1	6.6	5.6		
10.0	9.3	7.6	6.3	5.6	5.0	
11.0	8.6	7.2	6.1	5.6	4.7	
12.0	8.0	6.8	5.9	5.4	4.4	
14.0	7.0	6.2	5.5	4.7	4.0	
16.0	6.2	5.7		4.1	3.6	3.1
18.0				3.7	3.3	2.9
20.0				3.3	3.0	2.7
22.0				3.1	2.8	2.6
24.0				2.8	2.7	2.5
26.0				2.6	2.5	
θ (°)	33~ 82	38~ 82	54~ 82	20~ 82	28~ 82	47~ 82
標準フック	18t			5.6t		
フック重量	300kg			175kg		
標準巻掛本数	2			1		

注)カウンタウエイト 15t、アウトリガ張出幅 7.2m

【C性能】  
33.2mブーム+油圧チルトジブ 単位:t

ジブ長さ(m) 作業半径 (m)	10.0 オフセット			18.0 オフセット		
	5°	20°	40°	5°	20°	40°
8.0	10.1					
9.0	10.1					
10.0	10.1	8.9		4.2		
11.0	9.9	8.6		4.2		
12.0	9.5	8.2		4.2		
14.0	8.8	7.6	6.7	4.2		
16.0	8.1	7.1	6.3	4.2	4.2	
18.0	7.5	6.7	6.0	4.2	4.1	
20.0	7.0	6.3	5.7	4.2	3.9	3.2
22.0	6.3	6.0	5.4	4.2	3.8	3.0
24.0	5.3	5.6	5.2	4.2	3.6	2.9
26.0	4.5	4.8	5.0	4.0	3.5	2.9
28.0	3.9	4.1	4.3	3.9	3.4	2.8
30.0	3.3	3.5	3.6	3.7	3.2	2.7
32.0	2.8	3.0	3.1	3.3	3.1	2.6
34.0	2.4	2.5		2.9	3.0	2.6
36.0	2.0	2.1		2.5	2.8	2.6
38.0	1.7	1.8		2.2	2.4	2.5
40.0	1.4			1.9	2.0	2.2
42.0				1.6	1.7	
44.0				1.3	1.5	
46.0				1.1	1.2	
48.0				0.9		
θ (°)	15~ 82	27~ 82	46~ 82	18~ 82	29~ 82	47~ 82
標準フック	18t			5.6t		
フック重量	300kg			175kg		
標準巻掛本数	2			1		

注)カウンタウエイト 15t、アウトリガ張出幅 7.2m

【C性能】  
47.9mブーム+油圧チルトジブ 単位:t

ジブ長さ(m) 作業半径 (m)	10.0 オフセット			18.0 オフセット		
	5°	20°	40°	5°	20°	40°
11.0	4.9					
12.0	4.9					
14.0	4.9			2.9		
16.0	4.9	4.9		2.9		
18.0	4.9	4.8	4.5	2.9		
20.0	4.9	4.6	4.3	2.9	2.9	
22.0	4.7	4.4	4.1	2.9	2.9	
24.0	4.5	4.2	4.0	2.9	2.9	
26.0	4.3	4.0	3.8	2.9	2.9	2.8
28.0	4.1	3.9	3.7	2.9	2.9	2.7
30.0	3.5	3.7	3.6	2.9	2.8	2.6
32.0	3.0	3.2	3.4	2.9	2.7	2.5
34.0	2.6	2.7	2.9	2.8	2.6	2.4
36.0	2.2	2.3	2.5	2.4	2.5	2.4
38.0	1.9	2.0	2.1	2.1	2.4	2.3
40.0	1.6	1.7	1.8	1.8	2.1	2.2
42.0	1.3	1.4	1.5	1.5	1.8	2.0
44.0	1.1	1.2	1.2	1.3	1.5	1.7
46.0	0.8	0.9		1.1	1.3	1.4
48.0	0.6	0.7		0.9	1.0	1.2
50.0		0.5		0.7	0.8	1.0
52.0				0.5	0.7	0.7
54.0					0.5	
θ (°)	35~ 82	32~ 82	46~ 82	42~ 82	42~ 82	48~ 82
標準フック	5.6t			5.6t		
フック重量	175kg			175kg		
標準巻掛本数	1			1		

注)カウンタウエイト 15t、アウトリガ張出幅 7.2m

【C性能】  
51.2mブーム+油圧チルトジブ 単位:t

ジブ長さ(m) 作業半径 (m)	10.0 オフセット			18.0 オフセット		
	5°	20°	40°	5°	20°	40°
12.0	4.4					
14.0	4.4					
16.0	4.4	4.4		2.7		
18.0	4.4	4.4		2.7		
20.0	4.4	4.3	4.1	2.7		
22.0	4.4	4.1	3.9	2.7	2.7	
24.0	4.2	4.0	3.7	2.7	2.7	
26.0	4.0	3.8	3.6	2.7	2.7	2.7
28.0	3.8	3.7	3.5	2.7	2.7	2.6
30.0	3.4	3.5	3.4	2.7	2.6	2.5
32.0	2.9	3.2	3.3	2.7	2.5	2.4
34.0	2.5	2.7	2.9	2.6	2.4	2.3
36.0	2.1	2.3	2.5	2.4	2.4	2.2
38.0	1.8	2.0	2.1	2.0	2.3	2.2
40.0	1.5	1.6	1.8	1.7	2.0	2.1
42.0	1.2	1.4	1.5	1.5	1.7	2.0
44.0	1.0	1.1	1.2	1.2	1.4	1.7
46.0	0.8	0.9	1.0	1.0	1.2	1.4
48.0	0.6	0.7		0.8	1.0	1.2
50.0		0.5		0.6	0.8	0.9
52.0					0.6	0.7
54.0						0.5
θ (°)	40~ 82	38~ 82	47~ 82	48~ 82	49~ 82	49~ 82
標準フック	5.6t			5.6t		
フック重量	175kg			175kg		
標準巻掛本数	1			1		

注)カウンタウエイト 15t、アウトリガ張出幅 7.2m

【D性能】  
11.1mブーム+油圧チルトジブ 単位:t

ジブ長さ(m) 作業半径 (m)	10.0 オフセット			18.0 オフセット		
	5°	20°	40°	5°	20°	40°
3.0	11.0					
3.5	11.0					
4.0	11.0					
4.5	11.0					
5.0	11.0	11.0		5.6		
6.0	11.0	10.2		5.6		
7.0	11.0	9.4		5.6		
8.0	11.0	8.7	6.9	5.6		
9.0	10.1	8.1	6.6	5.6		
10.0	9.3	7.6	6.3	5.6	5.0	
11.0	8.6	7.2	6.1	5.6	4.7	
12.0	8.0	6.8	5.9	5.4	4.4	
14.0	7.0	6.2	5.5	4.7	4.0	
16.0	6.2	5.7		4.1	3.6	3.1
18.0				3.7	3.3	2.9
20.0				3.3	3.0	2.7
22.0				3.1	2.8	2.6
24.0				2.8	2.7	2.5
26.0				2.6	2.5	
θ (°)	33~ 82	38~ 82	54~ 82	20~ 82	28~ 82	47~ 82
標準フック	18t			5.6t		
フック重量	300kg			175kg		
標準巻掛本数	2			1		

注)カウンタウエイト 9t、アウトリガ張出幅 7.2m

【D性能】  
33.2mブーム+油圧チルトジブ 単位:t

ジブ長さ(m) 作業半径 (m)	10.0 オフセット			18.0 オフセット		
	5°	20°	40°	5°	20°	40°
8.0	10.1					
9.0	10.1					
10.0	10.1	8.9		4.2		
11.0	9.9	8.6		4.2		
12.0	9.5	8.2		4.2		
14.0	8.8	7.6	6.7	4.2		
16.0	8.1	7.1	6.3	4.2	4.2	
18.0	7.0	6.7	6.0	4.2	4.1	
20.0	5.7	6.0	5.7	4.2	3.9	3.2
22.0	4.6	5.0	5.3	4.2	3.8	3.0
24.0	3.8	4.1	4.4	4.2	3.6	2.9
26.0	3.2	3.4	3.7	3.7	3.5	2.9
28.0	2.6	2.8	3.0	3.2	3.4	2.8
30.0	2.1	2.3	2.5	2.7	3.0	2.7
32.0	1.7	1.9	2.0	2.2	2.6	2.6
34.0	1.4	1.5		1.9	2.2	2.5
36.0	1.1	1.2		1.6	1.8	2.1
38.0	0.8	0.9		1.3	1.5	1.7
40.0	0.6			1.0	1.2	1.4
42.0				0.8	0.9	
44.0				0.6	0.7	
46.0					0.5	
θ (°)	15~ 82	27~ 82	46~ 82	31~ 82	29~ 82	47~ 82
標準フック	18t			5.6t		
フック重量	300kg			175kg		
標準巻掛本数	2			1		

注)カウンタウエイト 9t、アウトリガ張出幅 7.2m

【D性能】  
47.9mブーム+油圧チルトジブ 単位:t

ジブ長さ(m) 作業半径 (m)	10.0 オフセット			18.0 オフセット		
	5°	20°	40°	5°	20°	40°
11.0	4.9					
12.0	4.9					
14.0	4.9			2.9		
16.0	4.9	4.9		2.9		
18.0	4.9	4.8	4.5	2.9		
20.0	4.9	4.6	4.3	2.9	2.9	
22.0	4.7	4.4	4.1	2.9	2.9	
24.0	4.1	4.2	4.0	2.9	2.9	
26.0	3.4	3.6	3.8	2.9	2.9	2.8
28.0	2.8	3.1	3.3	2.9	2.9	2.7
30.0	2.3	2.5	2.8	2.6	2.8	2.6
32.0	1.9	2.1	2.3	2.2	2.6	2.5
34.0	1.5	1.7	1.9	1.8	2.2	2.4
36.0	1.2	1.4	1.5	1.5	1.8	2.1
38.0	1.0	1.1	1.2	1.2	1.5	1.8
40.0	0.7	0.8	0.9	1.0	1.2	1.5
42.0	0.5	0.6	0.7	0.7	1.0	1.2
44.0			0.5	0.5	0.7	0.9
46.0					0.5	0.7
48.0						0.5
θ (°)	45~ 82	47~ 82	45~ 82	53~ 82	53~ 82	54~ 82
標準フック	5.6t			5.6t		
フック重量	175kg			175kg		
標準巻掛本数	1			1		

注)カウンタウエイト 9t、アウトリガ張出幅 7.2m

【D性能】  
51.2mブーム+油圧チルトジブ 単位:t

ジブ長さ(m) 作業半径 (m)	10.0 オフセット			18.0 オフセット		
	5°	20°	40°	5°	20°	40°
12.0	4.4					
14.0	4.4					
16.0	4.4	4.4		2.7		
18.0	4.4	4.4		2.7		
20.0	4.4	4.3	4.1	2.7		
22.0	4.4	4.1	3.9	2.7	2.7	
24.0	4.0	4.0	3.7	2.7	2.7	
26.0	3.3	3.6	3.6	2.7	2.7	2.7
28.0	2.8	3.0	3.3	2.7	2.7	2.6
30.0	2.3	2.5	2.7	2.5	2.6	2.5
32.0	1.9	2.1	2.3	2.1	2.5	2.4
34.0	1.5	1.7	1.9	1.8	2.1	2.3
36.0	1.2	1.4	1.5	1.4	1.8	2.1
38.0	0.9	1.1	1.2	1.1	1.4	1.7
40.0	0.7	0.8	0.9	0.9	1.2	1.4
42.0		0.6	0.7	0.7	0.9	1.2
44.0				0.5	0.7	0.9
46.0					0.5	0.7
48.0						0.5
θ (°)	52~ 82	51~ 82	53~ 82	56~ 82	56~ 82	57~ 82
標準フック	5.6t			5.6t		
フック重量	175kg			175kg		
標準巻掛本数	1			1		

注)カウンタウエイト 9t、アウトリガ張出幅 7.2m

# 油圧チルトジブ

【E性能】  
11.1mブーム+油圧チルトジブ 単位:t

ジブ長さ(m) 作業半径 (m)	10.0			18.0		
	オフセット			オフセット		
	5°	20°	40°	5°	20°	40°
3.0	11.0					
3.5	11.0					
4.0	11.0					
4.5	11.0					
5.0	11.0	11.0		5.6		
6.0	11.0	10.2		5.6		
7.0	11.0	9.4		5.6		
8.0	11.0	8.7	6.9	5.6		
9.0	10.1	8.1	6.6	5.6		
10.0	9.3	7.6	6.3	5.6	5.0	
11.0	8.6	7.2	6.1	5.6	4.7	
12.0	8.0	6.8	5.9	5.4	4.4	
14.0	7.0	6.2	5.5	4.7	4.0	
16.0	6.2	5.7		4.1	3.6	3.1
18.0				3.7	3.3	2.9
20.0				3.3	3.0	2.7
22.0				3.1	2.8	2.6
24.0				2.8	2.7	2.5
26.0				2.6	2.5	
θ (°)	33~ 82	38~ 82	54~ 82	20~ 82	28~ 82	47~ 82
標準フック	18t			5.6t		
フック重量	300kg			175kg		
標準巻掛本数	2			1		

注)カウンタウエイト 5t、アウトリガ張出幅 7.2m

【E性能】  
33.2mブーム+油圧チルトジブ 単位:t

ジブ長さ(m) 作業半径 (m)	10.0			18.0		
	オフセット			オフセット		
	5°	20°	40°	5°	20°	40°
8.0	10.1					
9.0	10.1					
10.0	10.1	8.9		4.2		
11.0	9.9	8.6		4.2		
12.0	9.5	8.2		4.2		
14.0	8.8	7.6	6.7	4.2		
16.0	6.9	7.1	6.3	4.2	4.2	
18.0	5.5	5.9	6.0	4.2	4.1	
20.0	4.4	4.8	5.2	4.2	3.9	3.2
22.0	3.5	3.8	4.2	4.1	3.8	3.0
24.0	2.8	3.1	3.4	3.4	3.6	2.9
26.0	2.2	2.5	2.7	2.8	3.3	2.9
28.0	1.7	1.9	2.1	2.3	2.7	2.8
30.0	1.3	1.5	1.7	1.9	2.2	2.6
32.0	1.0	1.1	1.3	1.5	1.8	2.2
34.0	0.7	0.8		1.2	1.5	1.8
36.0		0.5		0.9	1.1	1.4
38.0				0.6	0.9	1.1
40.0					0.6	0.8
θ (°)	36~ 82	33~ 82	46~ 82	44~ 82	44~ 82	47~ 82
標準フック	18t			5.6t		
フック重量	300kg			175kg		
標準巻掛本数	2			1		

注)カウンタウエイト 5t、アウトリガ張出幅 7.2m

【E性能】  
47.9mブーム+油圧チルトジブ 単位:t

ジブ長さ(m) 作業半径 (m)	10.0			18.0		
	オフセット			オフセット		
	5°	20°	40°	5°	20°	40°
11.0	4.9					
12.0	4.9					
14.0	4.9			2.9		
16.0	4.9	4.9		2.9		
18.0	4.9	4.8	4.5	2.9		
20.0	4.6	4.6	4.3	2.9	2.9	
22.0	3.7	4.1	4.1	2.9	2.9	
24.0	3.0	3.3	3.7	2.9	2.9	
26.0	2.4	2.7	3.0	2.7	2.9	2.8
28.0	1.9	2.2	2.4	2.2	2.7	2.7
30.0	1.5	1.7	2.0	1.8	2.2	2.6
32.0	1.2	1.4	1.6	1.4	1.8	2.2
34.0	0.8	1.0	1.2	1.1	1.5	1.8
36.0	0.6	0.7	0.9	0.8	1.1	1.5
38.0		0.5	0.6	0.6	0.9	1.2
40.0					0.6	0.9
42.0						0.6
θ (°)	54~ 82	53~ 82	55~ 82	59~ 82	60~ 82	61~ 82
標準フック	5.6t			5.6t		
フック重量	175kg			175kg		
標準巻掛本数	1			1		

注)カウンタウエイト 5t、アウトリガ張出幅 7.2m

【E性能】  
51.2mブーム+油圧チルトジブ 単位:t

ジブ長さ(m) 作業半径 (m)	10.0			18.0		
	オフセット			オフセット		
	5°	20°	40°	5°	20°	40°
12.0	4.4					
14.0	4.4					
16.0	4.4	4.4		2.7		
18.0	4.4	4.4		2.7		
20.0	4.4	4.3	4.1	2.7		
22.0	3.7	4.0	3.9	2.7	2.7	
24.0	3.0	3.3	3.6	2.7	2.7	
26.0	2.4	2.7	3.0	2.7	2.7	2.7
28.0	1.9	2.1	2.4	2.2	2.6	2.6
30.0	1.5	1.7	1.9	1.7	2.2	2.5
32.0	1.1	1.3	1.5	1.4	1.8	2.2
34.0	0.8	1.0	1.2	1.1	1.4	1.8
36.0	0.5	0.7	0.9	0.8	1.1	1.4
38.0			0.6		0.8	1.1
40.0					0.6	0.9
42.0						0.6
θ (°)	57~ 82	58~ 82	58~ 82	64~ 82	63~ 82	64~ 82
標準フック	5.6t			5.6t		
フック重量	175kg			175kg		
標準巻掛本数	1			1		

注)カウンタウエイト 5t、アウトリガ張出幅 7.2m



【G性能】  
11.1mブーム+油圧チルトジブ 単位:t

ジブ長さ(m) 作業半径 (m)	10.0 オフセット			18.0 オフセット		
	5°	20°	40°	5°	20°	40°
3.0	11.0					
3.5	11.0					
4.0	11.0					
4.5	11.0					
5.0	11.0	11.0		5.6		
6.0	11.0	10.2		5.6		
7.0	11.0	9.4		5.6		
8.0	11.0	8.7	6.9	5.6		
9.0	10.1	8.1	6.6	5.6		
10.0	9.3	7.6	6.3	5.6	5.0	
11.0	8.6	7.2	6.1	5.6	4.7	
12.0	8.0	6.8	5.9	5.4	4.4	
14.0	7.0	6.2	5.5	4.7	4.0	
16.0	6.2	5.7		4.1	3.6	3.1
18.0				3.7	3.3	2.9
20.0				3.3	3.0	2.7
22.0				3.1	2.8	2.6
24.0				2.8	2.7	2.5
26.0				2.6	2.5	
θ(°)	33~ 82	38~ 82	54~ 82	20~ 82	28~ 82	47~ 82
標準フック	18t			5.6t		
フック重量	300kg			175kg		
標準巻掛本数	2			1		

注)カウンタウエイト 25t、アウトリガ張出幅 6.0m

【G性能】  
33.2mブーム+油圧チルトジブ 単位:t

ジブ長さ(m) 作業半径 (m)	10.0 オフセット			18.0 オフセット		
	5°	20°	40°	5°	20°	40°
8.0	10.1					
9.0	10.1					
10.0	10.1	8.9		4.2		
11.0	9.9	8.6		4.2		
12.0	9.5	8.2		4.2		
14.0	8.8	7.6	6.7	4.2		
16.0	8.1	7.1	6.3	4.2	4.2	
18.0	7.5	6.7	6.0	4.2	4.1	
20.0	7.0	6.3	5.7	4.2	3.9	3.2
22.0	6.6	6.0	5.4	4.2	3.8	3.0
24.0	6.3	5.7	5.2	4.2	3.6	2.9
26.0	5.4	5.4	5.0	4.0	3.5	2.9
28.0	4.7	4.9	4.9	3.9	3.4	2.8
30.0	4.1	4.2	4.4	3.7	3.2	2.7
32.0	3.5	3.7	3.8	3.6	3.1	2.6
34.0	3.1	3.2		3.5	3.0	2.6
36.0	2.7	2.8		3.1	2.9	2.6
38.0	2.3	2.4		2.8	2.8	2.5
40.0	2.0			2.4	2.6	2.5
42.0				2.1	2.3	
44.0				1.9	2.0	
46.0				1.6	1.7	
48.0				1.4		
θ(°)	15~ 82	27~ 82	46~ 82	18~ 82	29~ 82	47~ 82
標準フック	18t			5.6t		
フック重量	300kg			175kg		
標準巻掛本数	2			1		

注)カウンタウエイト 25t、アウトリガ張出幅 6.0m

【G性能】  
47.9mブーム+油圧チルトジブ 単位:t

ジブ長さ(m) 作業半径 (m)	10.0 オフセット			18.0 オフセット		
	5°	20°	40°	5°	20°	40°
11.0	4.9					
12.0	4.9					
14.0	4.9			2.9		
16.0	4.9	4.9		2.9		
18.0	4.9	4.8	4.5	2.9		
20.0	4.9	4.6	4.3	2.9	2.9	
22.0	4.7	4.4	4.1	2.9	2.9	
24.0	4.5	4.2	4.0	2.9	2.9	
26.0	4.3	4.0	3.8	2.9	2.9	2.8
28.0	4.1	3.9	3.7	2.9	2.9	2.7
30.0	3.9	3.8	3.6	2.9	2.8	2.6
32.0	3.7	3.6	3.5	2.9	2.7	2.5
34.0	3.2	3.4	3.4	2.8	2.6	2.4
36.0	2.8	3.0	3.1	2.7	2.5	2.4
38.0	2.5	2.6	2.7	2.6	2.4	2.3
40.0	2.1	2.3	2.4	2.4	2.3	2.2
42.0	1.9	2.0	2.1	2.1	2.3	2.2
44.0	1.6	1.7	1.8	1.8	2.0	2.1
46.0	1.4	1.4		1.6	1.8	2.0
48.0	1.1	1.2		1.4	1.5	1.7
50.0	0.9	1.0		1.2	1.3	1.4
52.0	0.7	0.8		1.0	1.1	1.2
54.0	0.5			0.8	0.9	
56.0				0.6	0.7	
58.0					0.5	
θ(°)	20~ 82	27~ 82	46~ 82	35~ 82	35~ 82	47~ 82
標準フック	5.6t			5.6t		
フック重量	175kg			175kg		
標準巻掛本数	1			1		

注)カウンタウエイト 25t、アウトリガ張出幅 6.0m

【G性能】  
51.2mブーム+油圧チルトジブ 単位:t

ジブ長さ(m) 作業半径 (m)	10.0 オフセット			18.0 オフセット		
	5°	20°	40°	5°	20°	40°
12.0	4.4					
14.0	4.4					
16.0	4.4	4.4		2.7		
18.0	4.4	4.4		2.7		
20.0	4.4	4.3	4.1	2.7		
22.0	4.4	4.1	3.9	2.7	2.7	
24.0	4.2	4.0	3.7	2.7	2.7	
26.0	4.0	3.8	3.6	2.7	2.7	2.7
28.0	3.8	3.7	3.5	2.7	2.7	2.6
30.0	3.6	3.5	3.4	2.7	2.6	2.5
32.0	3.5	3.4	3.3	2.7	2.5	2.4
34.0	3.2	3.2	3.2	2.6	2.4	2.3
36.0	2.8	3.0	3.1	2.5	2.4	2.2
38.0	2.4	2.6	2.7	2.4	2.3	2.2
40.0	2.1	2.2	2.4	2.3	2.2	2.1
42.0	1.8	1.9	2.0	2.0	2.1	2.1
44.0	1.5	1.7	1.7	1.8	2.0	2.0
46.0	1.3	1.4	1.5	1.5	1.7	1.9
48.0	1.1	1.2		1.3	1.5	1.7
50.0	0.9	0.9		1.1	1.3	1.4
52.0	0.6	0.7		0.9	1.1	1.2
54.0		0.5		0.7	0.9	1.0
56.0				0.5	0.6	
θ(°)	33~ 82	30~ 82	47~ 82	40~ 82	43~ 82	49~ 82
標準フック	5.6t			5.6t		
フック重量	175kg			175kg		
標準巻掛本数	1			1		

注)カウンタウエイト 25t、アウトリガ張出幅 6.0m

# 油圧チルトジブ

【H性能】  
11.1mブーム+油圧チルトジブ 単位:t

ジブ長さ(m) 作業半径 (m)	10.0 オフセット			18.0 オフセット		
	5°	20°	40°	5°	20°	40°
3.0	11.0					
3.5	11.0					
4.0	11.0					
4.5	11.0					
5.0	11.0	11.0		5.6		
6.0	11.0	10.2		5.6		
7.0	11.0	9.4		5.6		
8.0	11.0	8.7	6.9	5.6		
9.0	10.1	8.1	6.6	5.6		
10.0	9.3	7.6	6.3	5.6	5.0	
11.0	8.6	7.2	6.1	5.6	4.7	
12.0	8.0	6.8	5.9	5.4	4.4	
14.0	7.0	6.2	5.5	4.7	4.0	
16.0	6.2	5.7		4.1	3.6	3.1
18.0				3.7	3.3	2.9
20.0				3.3	3.0	2.7
22.0				3.1	2.8	2.6
24.0				2.8	2.7	2.5
26.0				2.6	2.5	
θ (°)	33~ 82	38~ 82	54~ 82	20~ 82	28~ 82	47~ 82
標準フック	18t			5.6t		
フック重量	300kg			175kg		
標準巻掛本数	2			1		

注)カウンタウエイト 21t、アウトリガ張出幅 6.0m

【H性能】  
33.2mブーム+油圧チルトジブ 単位:t

ジブ長さ(m) 作業半径 (m)	10.0 オフセット			18.0 オフセット		
	5°	20°	40°	5°	20°	40°
8.0	10.1					
9.0	10.1					
10.0	10.1	8.9		4.2		
11.0	9.9	8.6		4.2		
12.0	9.5	8.2		4.2		
14.0	8.8	7.6	6.7	4.2		
16.0	8.1	7.1	6.3	4.2	4.2	
18.0	7.5	6.7	6.0	4.2	4.1	
20.0	7.0	6.3	5.7	4.2	3.9	3.2
22.0	6.3	6.0	5.4	4.2	3.8	3.0
24.0	5.4	5.7	5.2	4.2	3.6	2.9
26.0	4.6	4.8	5.0	4.0	3.5	2.9
28.0	3.9	4.2	4.3	3.9	3.4	2.8
30.0	3.4	3.6	3.7	3.7	3.2	2.7
32.0	2.9	3.0	3.2	3.4	3.1	2.6
34.0	2.5	2.6		3.0	3.0	2.6
36.0	2.1	2.2		2.6	2.8	2.6
38.0	1.8	1.9		2.2	2.5	2.5
40.0	1.5			1.9	2.1	2.3
42.0				1.7	1.8	
44.0				1.4	1.6	
46.0				1.2	1.3	
48.0				1.0		
θ (°)	15~ 82	27~ 82	46~ 82	18~ 82	29~ 82	47~ 82
標準フック	18t			5.6t		
フック重量	300kg			175kg		
標準巻掛本数	2			1		

注)カウンタウエイト 21t、アウトリガ張出幅 6.0m

【H性能】  
47.9mブーム+油圧チルトジブ 単位:t

ジブ長さ(m) 作業半径 (m)	10.0 オフセット			18.0 オフセット		
	5°	20°	40°	5°	20°	40°
11.0	4.9					
12.0	4.9					
14.0	4.9			2.9		
16.0	4.9	4.9		2.9		
18.0	4.9	4.8	4.5	2.9		
20.0	4.9	4.6	4.3	2.9	2.9	
22.0	4.7	4.4	4.1	2.9	2.9	
24.0	4.5	4.2	4.0	2.9	2.9	
26.0	4.3	4.0	3.8	2.9	2.9	2.8
28.0	4.1	3.9	3.7	2.9	2.9	2.7
30.0	3.6	3.8	3.6	2.9	2.8	2.6
32.0	3.1	3.3	3.5	2.9	2.7	2.5
34.0	2.6	2.8	3.0	2.8	2.6	2.4
36.0	2.3	2.4	2.6	2.5	2.5	2.4
38.0	1.9	2.1	2.2	2.2	2.4	2.3
40.0	1.6	1.8	1.9	1.9	2.1	2.2
42.0	1.4	1.5	1.6	1.6	1.9	2.1
44.0	1.1	1.2	1.3	1.4	1.6	1.8
46.0	0.9	1.0		1.2	1.3	1.5
48.0	0.7	0.8		1.0	1.1	1.3
50.0	0.5	0.6		0.8	0.9	1.1
52.0				0.5	0.7	0.8
54.0					0.5	
θ (°)	31~ 82	32~ 82	46~ 82	42~ 82	42~ 82	48~ 82
標準フック	5.6t			5.6t		
フック重量	175kg			175kg		
標準巻掛本数	1			1		

注)カウンタウエイト 21t、アウトリガ張出幅 6.0m

【H性能】  
51.2mブーム+油圧チルトジブ 単位:t

ジブ長さ(m) 作業半径 (m)	10.0 オフセット			18.0 オフセット		
	5°	20°	40°	5°	20°	40°
12.0	4.4					
14.0	4.4					
16.0	4.4	4.4		2.7		
18.0	4.4	4.4		2.7		
20.0	4.4	4.3	4.1	2.7		
22.0	4.4	4.1	3.9	2.7	2.7	
24.0	4.2	4.0	3.7	2.7	2.7	
26.0	4.0	3.8	3.6	2.7	2.7	2.7
28.0	3.8	3.7	3.5	2.7	2.7	2.6
30.0	3.5	3.5	3.4	2.7	2.6	2.5
32.0	3.0	3.2	3.3	2.7	2.5	2.4
34.0	2.6	2.8	3.0	2.6	2.4	2.3
36.0	2.2	2.4	2.6	2.5	2.4	2.2
38.0	1.9	2.0	2.2	2.1	2.3	2.2
40.0	1.6	1.7	1.9	1.8	2.1	2.1
42.0	1.3	1.5	1.6	1.6	1.8	2.1
44.0	1.1	1.2	1.3	1.3	1.5	1.8
46.0	0.9	1.0	1.1	1.1	1.3	1.5
48.0	0.6	0.7		0.9	1.1	1.3
50.0		0.5		0.7	0.9	1.0
52.0				0.5	0.7	0.8
54.0					0.5	0.6
θ (°)	40~ 82	38~ 82	47~ 82	46~ 82	46~ 82	49~ 82
標準フック	5.6t			5.6t		
フック重量	175kg			175kg		
標準巻掛本数	1			1		

注)カウンタウエイト 21t、アウトリガ張出幅 6.0m

【性能】

11.1mブーム+油圧チルトジブ

単位:t

ジブ長さ(m) 作業半径 (m)	10.0			18.0		
	オフセット			オフセット		
	5°	20°	40°	5°	20°	40°
3.0	11.0					
3.5	11.0					
4.0	11.0					
4.5	11.0					
5.0	11.0	11.0		5.6		
6.0	11.0	10.2		5.6		
7.0	11.0	9.4		5.6		
8.0	11.0	8.7	6.9	5.6		
9.0	10.1	8.1	6.6	5.6		
10.0	9.3	7.6	6.3	5.6	5.0	
11.0	8.6	7.2	6.1	5.6	4.7	
12.0	8.0	6.8	5.9	5.4	4.4	
14.0	7.0	6.2	5.5	4.7	4.0	
16.0	6.2	5.7		4.1	3.6	3.1
18.0				3.7	3.3	2.9
20.0				3.3	3.0	2.7
22.0				3.1	2.8	2.6
24.0				2.8	2.7	2.5
26.0				2.6	2.5	
θ (°)	33~ 82	38~ 82	54~ 82	20~ 82	28~ 82	47~ 82
標準フック	18t			5.6t		
フック重量	300kg			175kg		
標準巻掛本数	2			1		

注)カウンタウエイト 15t、アウトリガ張出幅 6.0m

【性能】

33.2mブーム+油圧チルトジブ

単位:t

ジブ長さ(m) 作業半径 (m)	10.0			18.0		
	オフセット			オフセット		
	5°	20°	40°	5°	20°	40°
8.0	10.1					
9.0	10.1					
10.0	10.1	8.9		4.2		
11.0	9.9	8.6		4.2		
12.0	9.5	8.2		4.2		
14.0	8.8	7.6	6.7	4.2		
16.0	8.1	7.1	6.3	4.2	4.2	
18.0	7.1	6.7	6.0	4.2	4.1	
20.0	5.8	6.2	5.7	4.2	3.9	3.2
22.0	4.8	5.2	5.4	4.2	3.8	3.0
24.0	4.0	4.3	4.6	4.2	3.6	2.9
26.0	3.4	3.6	3.8	3.9	3.5	2.9
28.0	2.8	3.0	3.2	3.3	3.4	2.8
30.0	2.3	2.5	2.7	2.8	3.2	2.7
32.0	1.9	2.1	2.2	2.4	2.7	2.6
34.0	1.6	1.7		2.0	2.3	2.6
36.0	1.2	1.3		1.7	2.0	2.2
38.0	1.0	1.0		1.4	1.6	1.8
40.0	0.7			1.2	1.4	1.5
42.0				0.9	1.1	
44.0				0.7	0.9	
46.0				0.5	0.6	
θ (°)	15~ 82	27~ 82	46~ 82	26~ 82	29~ 82	47~ 82
標準フック	18t			5.6t		
フック重量	300kg			175kg		
標準巻掛本数	2			1		

注)カウンタウエイト 15t、アウトリガ張出幅 6.0m

【性能】

47.9mブーム+油圧チルトジブ

単位:t

ジブ長さ(m) 作業半径 (m)	10.0			18.0		
	オフセット			オフセット		
	5°	20°	40°	5°	20°	40°
11.0	4.9					
12.0	4.9					
14.0	4.9			2.9		
16.0	4.9	4.9		2.9		
18.0	4.9	4.8	4.5	2.9		
20.0	4.9	4.6	4.3	2.9	2.9	
22.0	4.7	4.4	4.1	2.9	2.9	
24.0	4.2	4.2	4.0	2.9	2.9	
26.0	3.6	3.8	3.8	2.9	2.9	2.8
28.0	3.0	3.2	3.5	2.9	2.9	2.7
30.0	2.5	2.7	2.9	2.8	2.8	2.6
32.0	2.1	2.3	2.5	2.4	2.7	2.5
34.0	1.7	1.9	2.1	2.0	2.3	2.4
36.0	1.4	1.6	1.7	1.7	2.0	2.3
38.0	1.1	1.3	1.4	1.4	1.6	1.9
40.0	0.9	1.0	1.1	1.1	1.4	1.6
42.0	0.6	0.8	0.8	0.9	1.1	1.3
44.0		0.5	0.6	0.7	0.9	1.1
46.0				0.5	0.7	0.9
48.0					0.5	0.6
θ (°)	45~ 82	44~ 82	45~ 82	50~ 82	50~ 82	54~ 82
標準フック	5.6t			5.6t		
フック重量	175kg			175kg		
標準巻掛本数	1			1		

注)カウンタウエイト 15t、アウトリガ張出幅 6.0m

【性能】

51.2mブーム+油圧チルトジブ

単位:t

ジブ長さ(m) 作業半径 (m)	10.0			18.0		
	オフセット			オフセット		
	5°	20°	40°	5°	20°	40°
12.0	4.4					
14.0	4.4					
16.0	4.4	4.4		2.7		
18.0	4.4	4.4		2.7		
20.0	4.4	4.3	4.1	2.7		
22.0	4.4	4.1	3.9	2.7	2.7	
24.0	4.2	4.0	3.7	2.7	2.7	
26.0	3.5	3.8	3.6	2.7	2.7	2.7
28.0	2.9	3.2	3.5	2.7	2.7	2.6
30.0	2.5	2.7	2.9	2.7	2.6	2.5
32.0	2.0	2.2	2.5	2.3	2.5	2.4
34.0	1.7	1.9	2.0	1.9	2.3	2.3
36.0	1.4	1.5	1.7	1.6	1.9	2.2
38.0	1.1	1.2	1.4	1.3	1.6	1.9
40.0	0.8	1.0	1.1	1.1	1.3	1.6
42.0	0.6	0.7	0.8	0.8	1.1	1.3
44.0		0.5	0.6	0.6	0.8	1.1
46.0					0.6	0.8
48.0						0.6
θ (°)	49~ 82	48~ 82	50~ 82	55~ 82	58~ 82	57~ 82
標準フック	5.6t			5.6t		
フック重量	175kg			175kg		
標準巻掛本数	1			1		

注)カウンタウエイト 15t、アウトリガ張出幅 6.0m

# 油圧チルトジブ

【J性能】  
11.1mブーム+油圧チルトジブ 単位:t

ジブ長さ(m) 作業半径 (m)	10.0 オフセット			18.0 オフセット		
	5°	20°	40°	5°	20°	40°
3.0	11.0					
3.5	11.0					
4.0	11.0					
4.5	11.0					
5.0	11.0	11.0		5.6		
6.0	11.0	10.2		5.6		
7.0	11.0	9.4		5.6		
8.0	11.0	8.7	6.9	5.6		
9.0	10.1	8.1	6.6	5.6		
10.0	9.3	7.6	6.3	5.6	5.0	
11.0	8.6	7.2	6.1	5.6	4.7	
12.0	8.0	6.8	5.9	5.4	4.4	
14.0	7.0	6.2	5.5	4.7	4.0	
16.0	6.2	5.7		4.1	3.6	3.1
18.0				3.7	3.3	2.9
20.0				3.3	3.0	2.7
22.0				3.1	2.8	2.6
24.0				2.8	2.7	2.5
26.0				2.6	2.5	
θ (°)	33~ 82	38~ 82	54~ 82	20~ 82	28~ 82	47~ 82
標準フック	18t			5.6t		
フック重量	300kg			175kg		
標準巻掛本数	2			1		

注)カウンタウエイト 9t、アウトリガ張出幅 6.0m

【J性能】  
33.2mブーム+油圧チルトジブ 単位:t

ジブ長さ(m) 作業半径 (m)	10.0 オフセット			18.0 オフセット		
	5°	20°	40°	5°	20°	40°
8.0	10.1					
9.0	10.1					
10.0	10.1	8.9		4.2		
11.0	9.9	8.6		4.2		
12.0	9.5	8.2		4.2		
14.0	8.5	7.6	6.7	4.2		
16.0	6.6	7.1	6.3	4.2	4.2	
18.0	5.2	5.7	6.0	4.2	4.1	
20.0	4.2	4.5	5.0	4.2	3.9	3.2
22.0	3.3	3.7	4.0	4.0	3.8	3.0
24.0	2.7	3.0	3.2	3.3	3.6	2.9
26.0	2.1	2.4	2.6	2.7	3.1	2.9
28.0	1.7	1.9	2.1	2.2	2.6	2.8
30.0	1.3	1.4	1.6	1.8	2.1	2.5
32.0	0.9	1.1	1.2	1.4	1.8	2.1
34.0	0.6	0.8		1.1	1.4	1.7
36.0		0.5		0.9	1.1	1.3
38.0				0.6	0.8	1.0
40.0					0.6	0.7
θ (°)	36~ 82	33~ 82	46~ 82	44~ 82	44~ 82	48~ 82
標準フック	18t			5.6t		
フック重量	300kg			175kg		
標準巻掛本数	2			1		

注)カウンタウエイト 9t、アウトリガ張出幅 6.0m

【J性能】  
47.9mブーム+油圧チルトジブ 単位:t

ジブ長さ(m) 作業半径 (m)	10.0 オフセット			18.0 オフセット		
	5°	20°	40°	5°	20°	40°
11.0	4.9					
12.0	4.9					
14.0	4.9			2.9		
16.0	4.9	4.9		2.9		
18.0	4.9	4.8	4.5	2.9		
20.0	4.4	4.6	4.3	2.9	2.9	
22.0	3.6	3.9	4.1	2.9	2.9	
24.0	2.9	3.2	3.5	2.9	2.9	
26.0	2.3	2.6	2.9	2.6	2.9	2.8
28.0	1.9	2.1	2.4	2.1	2.6	2.7
30.0	1.5	1.7	1.9	1.7	2.1	2.6
32.0	1.1	1.3	1.5	1.4	1.7	2.2
34.0	0.8	1.0	1.2	1.1	1.4	1.8
36.0	0.5	0.7	0.9	0.8	1.1	1.4
38.0		0.5	0.6	0.6	0.8	1.1
40.0					0.6	0.9
42.0						0.6
θ (°)	54~ 82	53~ 82	55~ 82	59~ 82	60~ 82	61~ 82
標準フック	5.6t			5.6t		
フック重量	175kg			175kg		
標準巻掛本数	1			1		

注)カウンタウエイト 9t、アウトリガ張出幅 6.0m

【J性能】  
51.2mブーム+油圧チルトジブ 単位:t

ジブ長さ(m) 作業半径 (m)	10.0 オフセット			18.0 オフセット		
	5°	20°	40°	5°	20°	40°
12.0	4.4					
14.0	4.4					
16.0	4.4	4.4		2.7		
18.0	4.4	4.4		2.7		
20.0	4.4	4.3	4.1	2.7		
22.0	3.5	3.9	3.9	2.7	2.7	
24.0	2.8	3.2	3.5	2.7	2.7	
26.0	2.3	2.6	2.9	2.6	2.7	2.7
28.0	1.8	2.1	2.3	2.1	2.5	2.6
30.0	1.4	1.6	1.9	1.7	2.1	2.5
32.0	1.1	1.3	1.5	1.3	1.7	2.1
34.0	0.8	0.9	1.1	1.0	1.4	1.7
36.0		0.7	0.8	0.7	1.1	1.4
38.0			0.6		0.8	1.1
40.0						0.8
42.0						0.6
θ (°)	59~ 82	58~ 82	58~ 82	64~ 82	65~ 82	64~ 82
標準フック	5.6t			5.6t		
フック重量	175kg			175kg		
標準巻掛本数	1			1		

注)カウンタウエイト 9t、アウトリガ張出幅 6.0m

【K性能】  
11.1mブーム+油圧チルトジブ 単位:t

ジブ長さ(m) 作業半径 (m)	10.0 オフセット			18.0 オフセット		
	5°	20°	40°	5°	20°	40°
3.0	11.0					
3.5	11.0					
4.0	11.0					
4.5	11.0					
5.0	11.0	11.0		5.6		
6.0	11.0	10.2		5.6		
7.0	11.0	9.4		5.6		
8.0	11.0	8.7	6.9	5.6		
9.0	10.1	8.1	6.6	5.6		
10.0	9.3	7.6	6.3	5.6	5.0	
11.0	8.6	7.2	6.1	5.6	4.7	
12.0	8.0	6.8	5.9	5.4	4.4	
14.0	7.0	6.2	5.5	4.7	4.0	
16.0	6.2	5.7		4.1	3.6	3.1
18.0				3.7	3.3	2.9
20.0				3.3	3.0	2.7
22.0				3.1	2.8	2.6
24.0				2.8	2.7	2.5
26.0				2.6	2.5	
θ (°)	33~ 82	38~ 82	54~ 82	20~ 82	28~ 82	47~ 82
標準フック	18t			5.6t		
フック重量	300kg			175kg		
標準巻掛本数	2			1		

注)カウンタウエイト 5t、アウトリガ張出幅 6.0m

【K性能】  
33.2mブーム+油圧チルトジブ 単位:t

ジブ長さ(m) 作業半径 (m)	10.0 オフセット			18.0 オフセット		
	5°	20°	40°	5°	20°	40°
8.0	10.1					
9.0	10.1					
10.0	10.1	8.9		4.2		
11.0	9.9	8.6		4.2		
12.0	9.0	8.2		4.2		
14.0	6.7	7.3	6.7	4.2		
16.0	5.1	5.6	6.2	4.2	4.2	
18.0	3.9	4.3	4.8	4.2	4.1	
20.0	3.0	3.4	3.8	3.7	3.9	3.2
22.0	2.3	2.6	3.0	2.9	3.5	3.0
24.0	1.7	2.0	2.3	2.3	2.8	2.9
26.0	1.3	1.5	1.7	1.8	2.3	2.8
28.0	0.9	1.1	1.3	1.4	1.8	2.3
30.0	0.5	0.7	0.9	1.1	1.4	1.8
32.0			0.5	0.8	1.1	1.4
34.0				0.5	0.8	1.1
36.0					0.5	0.8
38.0						0.5
θ (°)	45~ 82	47~ 82	46~ 82	50~ 82	51~ 82	52~ 82
標準フック	18t			5.6t		
フック重量	300kg			175kg		
標準巻掛本数	2			1		

注)カウンタウエイト 5t、アウトリガ張出幅 6.0m

【K性能】  
47.9mブーム+油圧チルトジブ 単位:t

ジブ長さ(m) 作業半径 (m)	10.0 オフセット			18.0 オフセット		
	5°	20°	40°	5°	20°	40°
11.0	4.9					
12.0	4.9					
14.0	4.9			2.9		
16.0	4.9	4.9		2.9		
18.0	4.2	4.6	4.5	2.9		
20.0	3.2	3.6	4.1	2.9	2.9	
22.0	2.5	2.9	3.3	2.9	2.9	
24.0	2.0	2.3	2.6	2.3	2.8	
26.0	1.5	1.7	2.0	1.8	2.3	2.8
28.0	1.1	1.3	1.6	1.4	1.8	2.3
30.0	0.7	0.9	1.2	1.0	1.4	1.9
32.0		0.6	0.8		1.1	1.5
34.0					0.8	1.1
36.0						0.8
θ (°)	61~ 82	60~ 82	63~ 82	68~ 82	67~ 82	68~ 82
標準フック	5.6t			5.6t		
フック重量	175kg			175kg		
標準巻掛本数	1			1		

注)カウンタウエイト 5t、アウトリガ張出幅 6.0m

【K性能】  
51.2mブーム+油圧チルトジブ 単位:t

ジブ長さ(m) 作業半径 (m)	10.0 オフセット			18.0 オフセット		
	5°	20°	40°	5°	20°	40°
12.0	4.4					
14.0	4.4					
16.0	4.4	4.4		2.7		
18.0	4.1	4.4		2.7		
20.0	3.2	3.6	4.1	2.7		
22.0	2.5	2.8	3.2	2.7	2.7	
24.0	1.9	2.2	2.6	2.2	2.7	
26.0	1.4	1.7	2.0	1.7	2.2	2.7
28.0	1.0	1.3	1.5	1.3	1.8	2.3
30.0		0.9	1.1	0.9	1.4	1.8
32.0			0.8		1.0	1.4
34.0						1.1
36.0						0.8
θ (°)	66~ 82	65~ 82	65~ 82	69~ 82	71~ 82	70~ 82
標準フック	5.6t			5.6t		
フック重量	175kg			175kg		
標準巻掛本数	1			1		

注)カウンタウエイト 5t、アウトリガ張出幅 6.0m

# 油圧チルトジブ

【M性能】  
11.1mブーム+油圧チルトジブ 単位:t

ジブ長さ(m) 作業半径 (m)	10.0 オフセット			18.0 オフセット		
	5°	20°	40°	5°	20°	40°
3.0	11.0					
3.5	11.0					
4.0	11.0					
4.5	11.0					
5.0	11.0	11.0		5.6		
6.0	11.0	10.2		5.6		
7.0	11.0	9.4		5.6		
8.0	11.0	8.7	6.9	5.6		
9.0	10.1	8.1	6.6	5.6		
10.0	9.3	7.6	6.3	5.6	5.0	
11.0	8.6	7.2	6.1	5.6	4.7	
12.0	8.0	6.8	5.9	5.4	4.4	
14.0	7.0	6.2	5.5	4.7	4.0	
16.0	6.2	5.7		4.1	3.6	3.1
18.0				3.7	3.3	2.9
20.0				3.3	3.0	2.7
22.0				3.1	2.8	2.6
24.0				2.8	2.7	2.5
26.0				2.6	2.5	
θ (°)	33~ 82	38~ 82	54~ 82	20~ 82	28~ 82	47~ 82
標準フック	18t			5.6t		
フック重量	300kg			175kg		
標準巻掛本数	2			1		

注)カウンタウエイト 25t、アウトリガ張出幅 5.0m

【M性能】  
33.2mブーム+油圧チルトジブ 単位:t

ジブ長さ(m) 作業半径 (m)	10.0 オフセット			18.0 オフセット		
	5°	20°	40°	5°	20°	40°
8.0	10.1					
9.0	10.1					
10.0	10.1	8.9		4.2		
11.0	9.9	8.6		4.2		
12.0	9.5	8.2		4.2		
14.0	8.8	7.6	6.7	4.2		
16.0	8.1	7.1	6.3	4.2	4.2	
18.0	7.5	6.7	6.0	4.2	4.1	
20.0	6.9	6.3	5.7	4.2	3.9	3.2
22.0	5.8	6.0	5.4	4.2	3.8	3.0
24.0	4.9	5.2	5.2	4.2	3.6	2.9
26.0	4.2	4.4	4.6	4.0	3.5	2.9
28.0	3.6	3.8	4.0	3.9	3.4	2.8
30.0	3.0	3.2	3.4	3.5	3.2	2.7
32.0	2.6	2.7	2.9	3.1	3.1	2.6
34.0	2.2	2.3		2.7	2.9	2.6
36.0	1.9	2.0		2.3	2.6	2.6
38.0	1.6	1.6		2.0	2.2	2.4
40.0	1.3			1.7	1.9	2.0
42.0				1.5	1.6	
44.0				1.2	1.3	
46.0				1.0	1.1	
48.0				0.8		
θ (°)	15~ 82	27~ 82	46~ 82	25~ 82	29~ 82	47~ 82
標準フック	18t			5.6t		
フック重量	300kg			175kg		
標準巻掛本数	2			1		

注)カウンタウエイト 25t、アウトリガ張出幅 5.0m

【M性能】  
47.9mブーム+油圧チルトジブ 単位:t

ジブ長さ(m) 作業半径 (m)	10.0 オフセット			18.0 オフセット		
	5°	20°	40°	5°	20°	40°
11.0	4.9					
12.0	4.9					
14.0	4.9			2.9		
16.0	4.9	4.9		2.9		
18.0	4.9	4.8	4.5	2.9		
20.0	4.9	4.6	4.3	2.9	2.9	
22.0	4.7	4.4	4.1	2.9	2.9	
24.0	4.5	4.2	4.0	2.9	2.9	
26.0	4.3	4.0	3.8	2.9	2.9	2.8
28.0	3.8	3.9	3.7	2.9	2.9	2.7
30.0	3.2	3.4	3.6	2.9	2.8	2.6
32.0	2.8	3.0	3.2	2.9	2.7	2.5
34.0	2.4	2.5	2.7	2.6	2.6	2.4
36.0	2.0	2.2	2.3	2.3	2.5	2.4
38.0	1.7	1.8	2.0	1.9	2.2	2.3
40.0	1.4	1.5	1.7	1.7	1.9	2.2
42.0	1.2	1.3	1.4	1.4	1.6	1.9
44.0	0.9	1.0	1.1	1.2	1.4	1.6
46.0	0.7	0.8		1.0	1.1	1.3
48.0	0.5	0.6		0.8	0.9	1.1
50.0				0.5	0.7	0.9
52.0				0.5	0.7	
θ (°)	35~ 82	36~ 82	46~ 82	45~ 82	45~ 82	48~ 82
標準フック	5.6t			5.6t		
フック重量	175kg			175kg		
標準巻掛本数	1			1		

注)カウンタウエイト 25t、アウトリガ張出幅 5.0m

【M性能】  
51.2mブーム+油圧チルトジブ 単位:t

ジブ長さ(m) 作業半径 (m)	10.0 オフセット			18.0 オフセット		
	5°	20°	40°	5°	20°	40°
12.0	4.4					
14.0	4.4					
16.0	4.4	4.4		2.7		
18.0	4.4	4.4		2.7		
20.0	4.4	4.3	4.1	2.7		
22.0	4.4	4.1	3.9	2.7	2.7	
24.0	4.2	4.0	3.7	2.7	2.7	
26.0	4.0	3.8	3.6	2.7	2.7	2.7
28.0	3.7	3.7	3.5	2.7	2.7	2.6
30.0	3.2	3.4	3.4	2.7	2.6	2.5
32.0	2.7	2.9	3.1	2.7	2.5	2.4
34.0	2.3	2.5	2.7	2.6	2.4	2.3
36.0	2.0	2.1	2.3	2.2	2.4	2.2
38.0	1.7	1.8	1.9	1.9	2.2	2.2
40.0	1.4	1.5	1.6	1.6	1.9	2.1
42.0	1.1	1.2	1.4	1.3	1.6	1.8
44.0	0.9	1.0	1.1	1.1	1.3	1.6
46.0	0.7	0.8	0.9	0.9	1.1	1.3
48.0		0.5		0.7	0.9	1.1
50.0				0.5	0.7	0.9
52.0					0.5	0.6
θ (°)	43~ 82	42~ 82	47~ 82	48~ 82	49~ 82	51~ 82
標準フック	5.6t			5.6t		
フック重量	175kg			175kg		
標準巻掛本数	1			1		

注)カウンタウエイト 25t、アウトリガ張出幅 5.0m

【N性能】  
11.1mブーム+油圧チルトジブ 単位:t

ジブ長さ(m) 作業半径 (m)	10.0 オフセット			18.0 オフセット		
	5°	20°	40°	5°	20°	40°
3.0	11.0					
3.5	11.0					
4.0	11.0					
4.5	11.0					
5.0	11.0	11.0		5.6		
6.0	11.0	10.2		5.6		
7.0	11.0	9.4		5.6		
8.0	11.0	8.7	6.9	5.6		
9.0	10.1	8.1	6.6	5.6		
10.0	9.3	7.6	6.3	5.6	5.0	
11.0	8.6	7.2	6.1	5.6	4.7	
12.0	8.0	6.8	5.9	5.4	4.4	
14.0	7.0	6.2	5.5	4.7	4.0	
16.0	6.2	5.7		4.1	3.6	3.1
18.0				3.7	3.3	2.9
20.0				3.3	3.0	2.7
22.0				3.1	2.8	2.6
24.0				2.8	2.7	2.5
26.0				2.6	2.5	
θ(°)	33~ 82	38~ 82	54~ 82	20~ 82	28~ 82	47~ 82
標準フック	18t			5.6t		
フック重量	300kg			175kg		
標準巻掛本数	2			1		

注)カウンタウエイト 21t、アウトリガ張出幅 5.0m

【N性能】  
33.2mブーム+油圧チルトジブ 単位:t

ジブ長さ(m) 作業半径 (m)	10.0 オフセット			18.0 オフセット		
	5°	20°	40°	5°	20°	40°
8.0	10.1					
9.0	10.1					
10.0	10.1	8.9		4.2		
11.0	9.9	8.6		4.2		
12.0	9.5	8.2		4.2		
14.0	8.8	7.6	6.7	4.2		
16.0	8.1	7.1	6.3	4.2	4.2	
18.0	7.1	6.7	6.0	4.2	4.1	
20.0	5.9	6.3	5.7	4.2	3.9	3.2
22.0	4.9	5.2	5.4	4.2	3.8	3.0
24.0	4.1	4.4	4.7	4.2	3.6	2.9
26.0	3.5	3.7	3.9	4.0	3.5	2.9
28.0	2.9	3.1	3.3	3.4	3.4	2.8
30.0	2.4	2.6	2.8	2.9	3.2	2.7
32.0	2.0	2.2	2.3	2.5	2.8	2.6
34.0	1.7	1.8		2.1	2.4	2.6
36.0	1.4	1.4		1.8	2.1	2.3
38.0	1.1	1.1		1.5	1.7	1.9
40.0	0.8			1.3	1.4	1.6
42.0				1.0	1.2	
44.0				0.8	0.9	
46.0				0.6	0.7	
θ(°)	15~ 82	27~ 82	46~ 82	26~ 82	29~ 82	47~ 82
標準フック	18t			5.6t		
フック重量	300kg			175kg		
標準巻掛本数	2			1		

注)カウンタウエイト 21t、アウトリガ張出幅 5.0m

【N性能】  
47.9mブーム+油圧チルトジブ 単位:t

ジブ長さ(m) 作業半径 (m)	10.0 オフセット			18.0 オフセット		
	5°	20°	40°	5°	20°	40°
11.0	4.9					
12.0	4.9					
14.0	4.9			2.9		
16.0	4.9	4.9		2.9		
18.0	4.9	4.8	4.5	2.9		
20.0	4.9	4.6	4.3	2.9	2.9	
22.0	4.7	4.4	4.1	2.9	2.9	
24.0	4.3	4.2	4.0	2.9	2.9	
26.0	3.7	3.9	3.8	2.9	2.9	2.8
28.0	3.1	3.3	3.6	2.9	2.9	2.7
30.0	2.6	2.8	3.0	2.9	2.8	2.6
32.0	2.2	2.4	2.6	2.5	2.7	2.5
34.0	1.8	2.0	2.2	2.1	2.4	2.4
36.0	1.5	1.7	1.8	1.8	2.1	2.4
38.0	1.2	1.4	1.5	1.5	1.7	2.0
40.0	1.0	1.1	1.2	1.2	1.5	1.7
42.0	0.7	0.9	0.9	1.0	1.2	1.4
44.0	0.5	0.6	0.7	0.8	1.0	1.2
46.0				0.6	0.8	0.9
48.0					0.6	0.7
50.0						0.5
θ(°)	42~ 82	44~ 82	45~ 82	50~ 82	51~ 82	51~ 82
標準フック	5.6t			5.6t		
フック重量	175kg			175kg		
標準巻掛本数	1			1		

注)カウンタウエイト 21t、アウトリガ張出幅 5.0m

【N性能】  
51.2mブーム+油圧チルトジブ 単位:t

ジブ長さ(m) 作業半径 (m)	10.0 オフセット			18.0 オフセット		
	5°	20°	40°	5°	20°	40°
12.0	4.4					
14.0	4.4					
16.0	4.4	4.4		2.7		
18.0	4.4	4.4		2.7		
20.0	4.4	4.3	4.1	2.7		
22.0	4.4	4.1	3.9	2.7	2.7	
24.0	4.2	4.0	3.7	2.7	2.7	
26.0	3.6	3.8	3.6	2.7	2.7	2.7
28.0	3.1	3.3	3.5	2.7	2.7	2.6
30.0	2.6	2.8	3.0	2.7	2.6	2.5
32.0	2.1	2.3	2.6	2.4	2.5	2.4
34.0	1.8	2.0	2.1	2.0	2.4	2.3
36.0	1.5	1.6	1.8	1.7	2.0	2.2
38.0	1.2	1.3	1.5	1.4	1.7	2.0
40.0	0.9	1.1	1.2	1.1	1.4	1.7
42.0	0.7	0.8	0.9	0.9	1.2	1.4
44.0		0.6	0.7	0.7	0.9	1.1
46.0				0.5	0.7	0.9
48.0					0.5	0.7
50.0						0.5
θ(°)	49~ 82	48~ 82	50~ 82	53~ 82	54~ 82	59~ 82
標準フック	5.6t			5.6t		
フック重量	175kg			175kg		
標準巻掛本数	1			1		

注)カウンタウエイト 21t、アウトリガ張出幅 5.0m

# 油圧チルトジブ

【O性能】  
11.1mブーム+油圧チルトジブ 単位:t

ジブ長さ(m) 作業半径 (m)	10.0 オフセット			18.0 オフセット		
	5°	20°	40°	5°	20°	40°
3.0	11.0					
3.5	11.0					
4.0	11.0					
4.5	11.0					
5.0	11.0	11.0		5.6		
6.0	11.0	10.2		5.6		
7.0	11.0	9.4		5.6		
8.0	11.0	8.7	6.9	5.6		
9.0	10.1	8.1	6.6	5.6		
10.0	9.3	7.6	6.3	5.6	5.0	
11.0	8.6	7.2	6.1	5.6	4.7	
12.0	8.0	6.8	5.9	5.4	4.4	
14.0	7.0	6.2	5.5	4.7	4.0	
16.0	6.2	5.7		4.1	3.6	3.1
18.0				3.7	3.3	2.9
20.0				3.3	3.0	2.7
22.0				3.1	2.8	2.6
24.0				2.8	2.7	2.5
26.0				2.6	2.5	
θ (°)	33~ 82	38~ 82	54~ 82	20~ 82	28~ 82	47~ 82
標準フック	18t			5.6t		
フック重量	300kg			175kg		
標準巻掛本数	2			1		

注)カウンタウエイト 15t、アウトリガ張出幅 5.0m

【O性能】  
33.2mブーム+油圧チルトジブ 単位:t

ジブ長さ(m) 作業半径 (m)	10.0 オフセット			18.0 オフセット		
	5°	20°	40°	5°	20°	40°
8.0	10.1					
9.0	10.1					
10.0	10.1	8.9		4.2		
11.0	9.9	8.6		4.2		
12.0	9.5	8.2		4.2		
14.0	8.6	7.6	6.7	4.2		
16.0	6.8	7.1	6.3	4.2	4.2	
18.0	5.4	5.9	6.0	4.2	4.1	
20.0	4.4	4.8	5.2	4.2	3.9	3.2
22.0	3.6	3.9	4.2	4.2	3.8	3.0
24.0	2.9	3.2	3.5	3.5	3.6	2.9
26.0	2.3	2.6	2.8	2.9	3.3	2.9
28.0	1.9	2.1	2.3	2.4	2.8	2.8
30.0	1.5	1.6	1.8	2.0	2.3	2.7
32.0	1.1	1.3	1.4	1.6	1.9	2.3
34.0	0.8	0.9		1.3	1.6	1.9
36.0	0.6	0.7		1.0	1.3	1.5
38.0				0.8	1.0	1.2
40.0				0.6	0.7	0.9
42.0					0.5	
θ (°)	30~ 82	33~ 82	46~ 82	40~ 82	40~ 82	48~ 82
標準フック	18t			5.6t		
フック重量	300kg			175kg		
標準巻掛本数	2			1		

注)カウンタウエイト 15t、アウトリガ張出幅 5.0m

【O性能】  
47.9mブーム+油圧チルトジブ 単位:t

ジブ長さ(m) 作業半径 (m)	10.0 オフセット			18.0 オフセット		
	5°	20°	40°	5°	20°	40°
11.0	4.9					
12.0	4.9					
14.0	4.9			2.9		
16.0	4.9	4.9		2.9		
18.0	4.9	4.8	4.5	2.9		
20.0	4.6	4.6	4.3	2.9	2.9	
22.0	3.8	4.1	4.1	2.9	2.9	
24.0	3.1	3.4	3.7	2.9	2.9	
26.0	2.5	2.8	3.1	2.8	2.9	2.8
28.0	2.1	2.3	2.6	2.3	2.8	2.7
30.0	1.7	1.9	2.1	1.9	2.3	2.6
32.0	1.3	1.5	1.7	1.6	1.9	2.3
34.0	1.0	1.2	1.3	1.2	1.6	1.9
36.0	0.7	0.9	1.0	1.0	1.3	1.6
38.0	0.5	0.6	0.7	0.7	1.0	1.3
40.0			0.5	0.5	0.8	1.0
42.0					0.5	0.8
44.0						0.5
θ (°)	51~ 82	53~ 82	52~ 82	57~ 82	58~ 82	59~ 82
標準フック	5.6t			5.6t		
フック重量	175kg			175kg		
標準巻掛本数	1			1		

注)カウンタウエイト 15t、アウトリガ張出幅 5.0m

【O性能】  
51.2mブーム+油圧チルトジブ 単位:t

ジブ長さ(m) 作業半径 (m)	10.0 オフセット			18.0 オフセット		
	5°	20°	40°	5°	20°	40°
12.0	4.4					
14.0	4.4					
16.0	4.4	4.4		2.7		
18.0	4.4	4.4		2.7		
20.0	4.4	4.3	4.1	2.7		
22.0	3.7	4.1	3.9	2.7	2.7	
24.0	3.1	3.4	3.7	2.7	2.7	
26.0	2.5	2.8	3.1	2.7	2.7	2.7
28.0	2.0	2.3	2.5	2.3	2.7	2.6
30.0	1.6	1.8	2.1	1.9	2.3	2.5
32.0	1.3	1.5	1.7	1.5	1.9	2.3
34.0	0.9	1.1	1.3	1.2	1.5	1.9
36.0	0.7	0.8	1.0	0.9	1.2	1.6
38.0		0.6	0.7	0.7	1.0	1.3
40.0			0.5		0.7	1.0
42.0						0.7
θ (°)	57~ 82	56~ 82	55~ 82	62~ 82	63~ 82	64~ 82
標準フック	5.6t			5.6t		
フック重量	175kg			175kg		
標準巻掛本数	1			1		

注)カウンタウエイト 15t、アウトリガ張出幅 5.0m



【P性能】  
11.1mブーム+油圧チルトジブ 単位:t

ジブ長さ(m) 作業半径 (m)	10.0 オフセット			18.0 オフセット		
	5°	20°	40°	5°	20°	40°
3.0	11.0					
3.5	11.0					
4.0	11.0					
4.5	11.0					
5.0	11.0	11.0		5.6		
6.0	11.0	10.2		5.6		
7.0	11.0	9.4		5.6		
8.0	11.0	8.7	6.9	5.6		
9.0	10.1	8.1	6.6	5.6		
10.0	9.3	7.6	6.3	5.6	5.0	
11.0	8.6	7.2	6.1	5.6	4.7	
12.0	8.0	6.8	5.9	5.4	4.4	
14.0	7.0	6.2	5.5	4.7	4.0	
16.0	6.0	5.7		4.1	3.6	3.1
18.0				3.7	3.3	2.9
20.0				3.3	3.0	2.7
22.0				3.1	2.8	2.6
24.0				2.8	2.7	2.5
26.0				2.6	2.5	
θ (°)	33~ 82	38~ 82	54~ 82	20~ 82	28~ 82	47~ 82
標準フック	18t			5.6t		
フック重量	300kg			175kg		
標準巻掛本数	2			1		

注)カウンタウエイト 9t、アウトリガ張出幅 5.0m

【P性能】  
33.2mブーム+油圧チルトジブ 単位:t

ジブ長さ(m) 作業半径 (m)	10.0 オフセット			18.0 オフセット		
	5°	20°	40°	5°	20°	40°
8.0	10.1					
9.0	10.1					
10.0	10.1	8.9		4.2		
11.0	9.9	8.6		4.2		
12.0	8.5	8.2		4.2		
14.0	6.4	7.0	6.7	4.2		
16.0	4.9	5.4	6.0	4.2	4.2	
18.0	3.8	4.2	4.7	4.2	4.1	
20.0	2.9	3.3	3.7	3.5	3.9	3.2
22.0	2.2	2.6	2.9	2.8	3.4	3.0
24.0	1.7	2.0	2.2	2.3	2.8	2.9
26.0	1.2	1.5	1.7	1.8	2.2	2.7
28.0	0.9	1.1	1.3	1.4	1.8	2.2
30.0	0.5	0.7	0.9	1.0	1.4	1.8
32.0			0.5	0.7	1.0	1.4
34.0				0.5	0.8	1.0
36.0					0.5	0.7
38.0						0.5
θ (°)	45~ 82	47~ 82	46~ 82	50~ 82	51~ 82	52~ 82
標準フック	18t			5.6t		
フック重量	300kg			175kg		
標準巻掛本数	2			1		

注)カウンタウエイト 9t、アウトリガ張出幅 5.0m

【P性能】  
47.9mブーム+油圧チルトジブ 単位:t

ジブ長さ(m) 作業半径 (m)	10.0 オフセット			18.0 オフセット		
	5°	20°	40°	5°	20°	40°
11.0	4.9					
12.0	4.9					
14.0	4.9			2.9		
16.0	4.9	4.9		2.9		
18.0	4.0	4.5	4.5	2.9		
20.0	3.2	3.5	4.0	2.9	2.9	
22.0	2.5	2.8	3.2	2.8	2.9	
24.0	1.9	2.2	2.5	2.2	2.7	
26.0	1.4	1.7	2.0	1.7	2.2	2.8
28.0	1.0	1.3	1.5	1.3	1.8	2.3
30.0	0.7	0.9	1.1	1.0	1.4	1.8
32.0		0.6	0.8		1.0	1.4
34.0					0.8	1.1
36.0						0.8
θ (°)	61~ 82	60~ 82	63~ 82	68~ 82	67~ 82	68~ 82
標準フック	5.6t			5.6t		
フック重量	175kg			175kg		
標準巻掛本数	1			1		

注)カウンタウエイト 9t、アウトリガ張出幅 5.0m

【P性能】  
51.2mブーム+油圧チルトジブ 単位:t

ジブ長さ(m) 作業半径 (m)	10.0 オフセット			18.0 オフセット		
	5°	20°	40°	5°	20°	40°
12.0	4.4					
14.0	4.4					
16.0	4.4	4.4		2.7		
18.0	4.0	4.4		2.7		
20.0	3.1	3.5	3.9	2.7		
22.0	2.4	2.8	3.1	2.7	2.7	
24.0	1.9	2.2	2.5	2.1	2.7	
26.0	1.4	1.7	2.0	1.7	2.2	2.7
28.0	1.0	1.2	1.5	1.3	1.7	2.2
30.0		0.9	1.1	0.9	1.3	1.8
32.0			0.8		1.0	1.4
34.0						1.1
36.0						0.8
θ (°)	66~ 82	65~ 82	65~ 82	69~ 82	71~ 82	70~ 82
標準フック	5.6t			5.6t		
フック重量	175kg			175kg		
標準巻掛本数	1			1		

注)カウンタウエイト 9t、アウトリガ張出幅 5.0m

# 油圧チルトジブ

【Q性能】  
11.1mブーム+油圧チルトジブ 単位:t

ジブ長さ(m) 作業半径 (m)	10.0			18.0		
	オフセット			オフセット		
	5°	20°	40°	5°	20°	40°
3.0	11.0					
3.5	11.0					
4.0	11.0					
4.5	11.0					
5.0	11.0	11.0		5.6		
6.0	11.0	10.2		5.6		
7.0	11.0	9.4		5.6		
8.0	11.0	8.7	6.9	5.6		
9.0	10.1	8.1	6.6	5.6		
10.0	9.3	7.6	6.3	5.6	5.0	
11.0	8.6	7.2	6.1	5.6	4.7	
12.0	7.8	6.8	5.9	5.4	4.4	
14.0	6.0	6.2	5.5	4.7	4.0	
16.0	4.7	4.9		4.1	3.6	3.1
18.0				3.7	3.3	2.9
20.0				3.3	3.0	2.7
22.0				3.1	2.8	2.6
24.0				2.6	2.7	2.5
26.0				2.2	2.3	
$\theta$ (°)	33~ 82	38~ 82	54~ 82	20~ 82	28~ 82	47~ 82
標準フック	18t			5.6t		
フック重量	300kg			175kg		
標準巻掛本数	2			1		

注)カウンタウエイト 5t、アウトリガ張出幅 5.0m

【Q性能】  
33.2mブーム+油圧チルトジブ 単位:t

ジブ長さ(m) 作業半径 (m)	10.0			18.0		
	オフセット			オフセット		
	5°	20°	40°	5°	20°	40°
8.0	10.1					
9.0	10.1					
10.0	9.4	8.9		4.2		
11.0	7.8	8.6		4.2		
12.0	6.6	7.4		4.2		
14.0	4.8	5.4	6.1	4.2		
16.0	3.5	4.1	4.6	4.2	4.2	
18.0	2.6	3.0	3.5	3.3	4.0	
20.0	1.9	2.3	2.7	2.5	3.2	3.2
22.0	1.3	1.6	2.0	1.9	2.5	3.0
24.0	0.9	1.1	1.4	1.4	1.9	2.5
26.0	0.5	0.7	0.9	1.0	1.5	2.0
28.0			0.5	0.7	1.1	1.5
30.0					0.7	1.1
32.0						0.8
34.0						0.5
$\theta$ (°)	52~ 82	55~ 82	54~ 82	59~ 82	60~ 82	59~ 82
標準フック	18t			5.6t		
フック重量	300kg			175kg		
標準巻掛本数	2			1		

注)カウンタウエイト 5t、アウトリガ張出幅 5.0m

【Q性能】  
47.9mブーム+油圧チルトジブ 単位:t

ジブ長さ(m) 作業半径 (m)	10.0			18.0		
	オフセット			オフセット		
	5°	20°	40°	5°	20°	40°
11.0	4.9					
12.0	4.9					
14.0	4.9			2.9		
16.0	3.8	4.3		2.9		
18.0	2.9	3.3	3.8	2.9		
20.0	2.1	2.5	2.9	2.5	2.9	
22.0	1.5	1.9	2.2	1.9	2.5	
24.0	1.1	1.4	1.7	1.4	1.9	
26.0		0.9	1.2	1.0	1.4	2.0
28.0			0.8		1.1	1.6
30.0						1.2
32.0						0.8
$\theta$ (°)	68~ 82	67~ 82	68~ 82	71~ 82	73~ 82	73~ 82
標準フック	5.6t			5.6t		
フック重量	175kg			175kg		
標準巻掛本数	1			1		

注)カウンタウエイト 5t、アウトリガ張出幅 5.0m

【Q性能】  
51.2mブーム+油圧チルトジブ 単位:t

ジブ長さ(m) 作業半径 (m)	10.0			18.0		
	オフセット			オフセット		
	5°	20°	40°	5°	20°	40°
12.0	4.4					
14.0	4.4					
16.0	3.8	4.3		2.7		
18.0	2.8	3.3		2.7		
20.0	2.1	2.5	2.9	2.4		
22.0	1.5	1.8	2.2	1.8	2.4	
24.0	1.0	1.3	1.7	1.3	1.9	
26.0			1.2		1.4	2.0
28.0						1.5
30.0						1.1
$\theta$ (°)	70~ 82	71~ 82	72~ 82	75~ 82	76~ 82	78~ 82
標準フック	5.6t			5.6t		
フック重量	175kg			175kg		
標準巻掛本数	1			1		

注)カウンタウエイト 5t、アウトリガ張出幅 5.0m