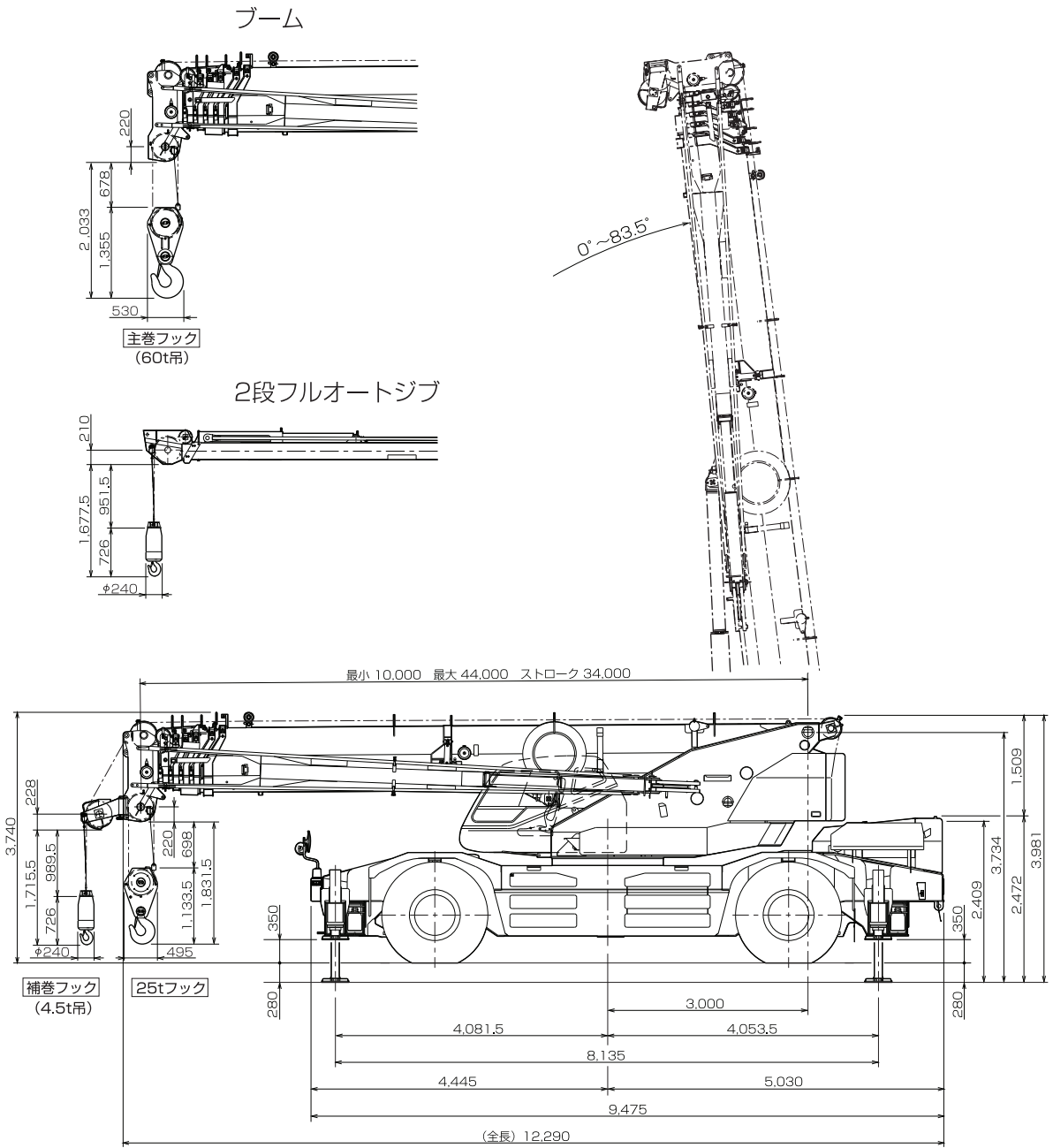
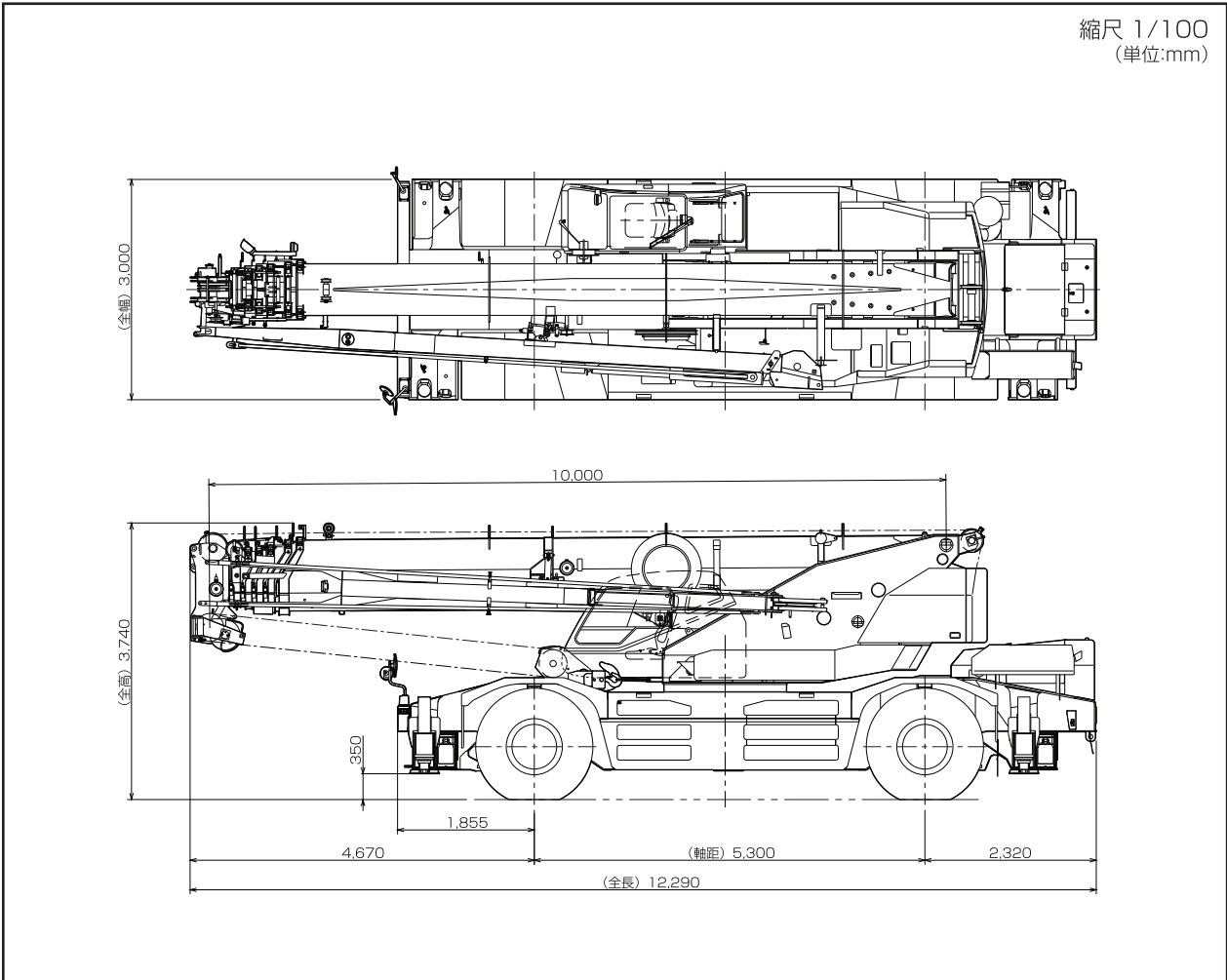


■主要寸法図

縮尺 1/100
(単位:mm)



■ 外観図



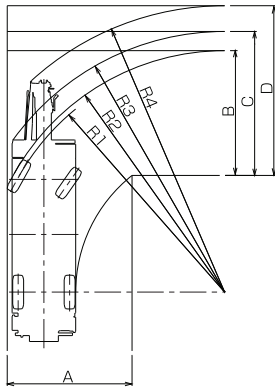
縮尺 1/100
(単位:mm)

- 全装備(車検登録重量)で道路法による基本通行条件のD条件適合車です。
- 道路の通行には道路法による通行の許可と道路運送車両法による保安基準の緩和の認可が必要です。

■ 最小直角通路幅

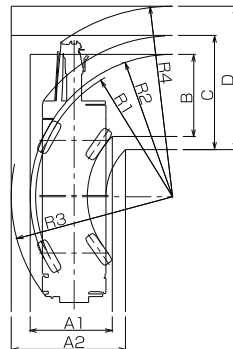
●前2輪ステアリングで右折する場合

- R1=11.10m (最小回転半径)
- R2=11.35m (最外輪端回転半径)
- R3=12.25m (車体回転半径)
- R4=13.47m (ブーム先端回転半径)
- A=5.87m (入口通路幅)
- B=5.87m (車輪出口通路幅)
- C=6.77m (車体出口通路幅)
- D=7.98m (ブーム先端出口通路幅)



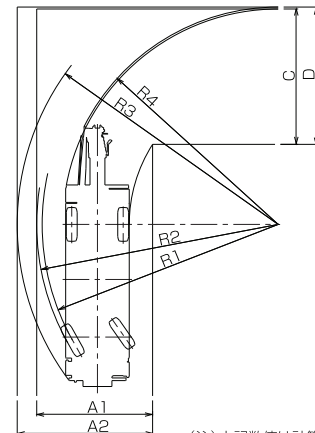
●4輪ステアリングで右折する場合

- R1=6.44m (最小回転半径)
- R2=6.69m (最外輪端回転半径)
- R3=7.58m (車体回転半径)
- R4=8.96m (ブーム先端回転半径)
- A1=3.86m (車輪入口通路幅)
- A2=5.37m (車体入口通路幅)
- B=3.86m (車輪出口通路幅)
- C=5.37m (車体出口通路幅)
- D=6.74m (ブーム先端出口通路幅)



●後2輪ステアリングで右折する場合

- R1=11.10m (最小回転半径)
- R2=11.35m (最外輪端回転半径)
- R3=12.27m (車体回転半径)
- R4=10.22m (ブーム先端回転半径)
- A1=5.45m (車輪入口通路幅)
- A2=6.36m (車体入口通路幅)
- C=6.36m (車体出口通路幅)
- D=6.45m (ブーム先端出口通路幅)



(注) 上記数値は計算値です。

型式呼称	仕様	スペック番号
GR-600N	60t吊 6段ブーム 2段フルオートジブ H型アウトリガ	GR-600N-1-00101

※お届けいたします製品は、改良などのため、この仕様書と相違する場合がありますのでご了承ください。

0502-01-06

幸せと感動を伝える創造企業

株式会社 タダノ