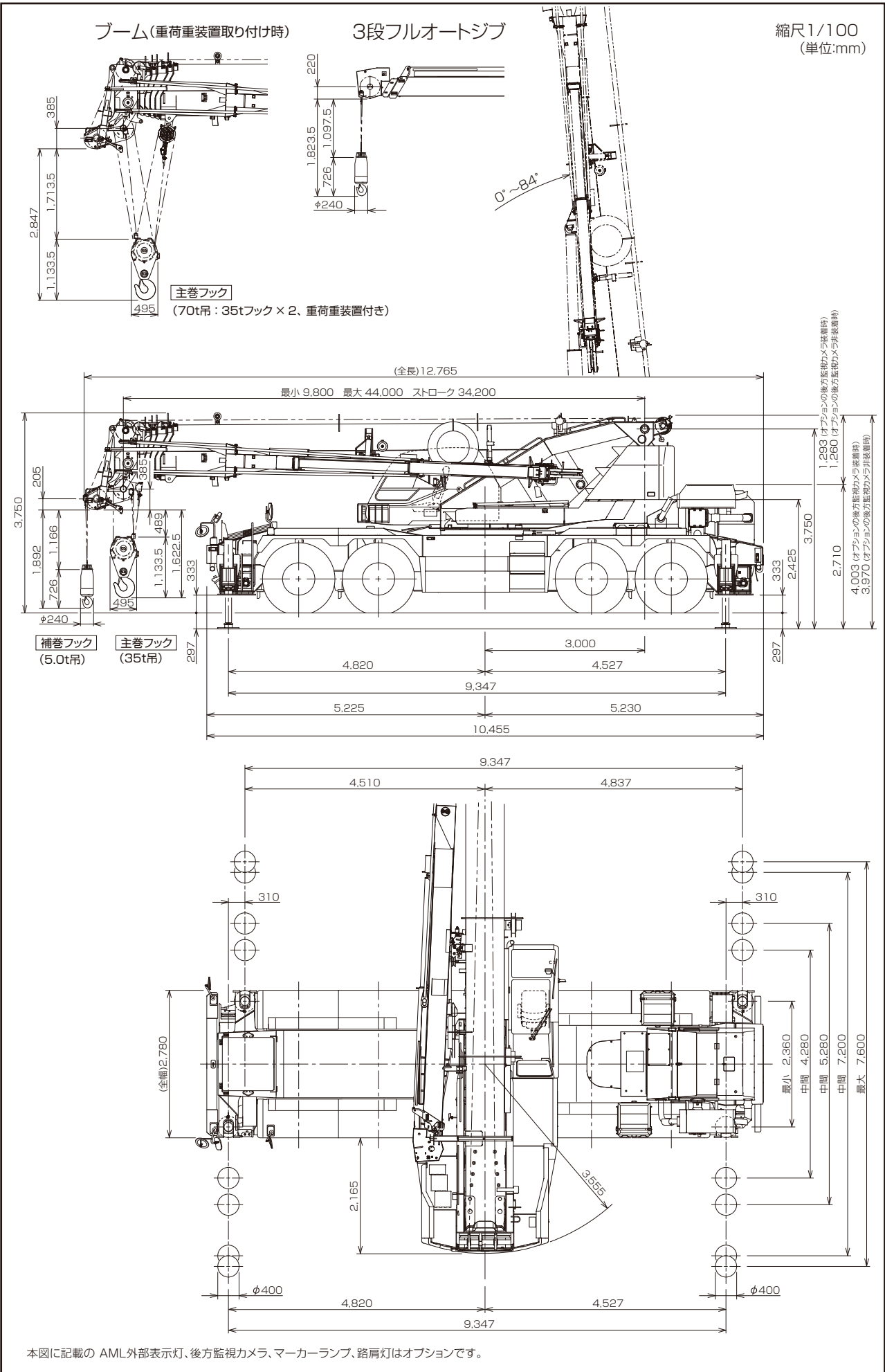


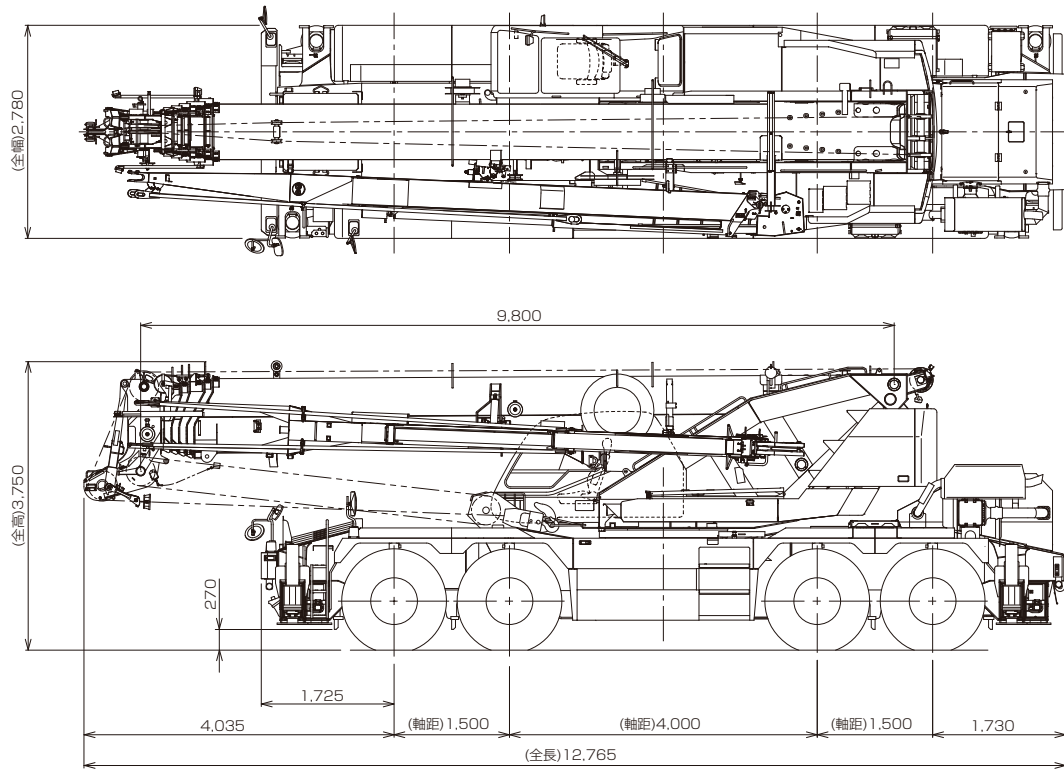
■主要寸法図



本図に記載の AML外部表示灯、後方監視カメラ、マーカーランプ、路肩灯はオプションです。

## ■外観図

縮尺1/100  
(単位:mm)



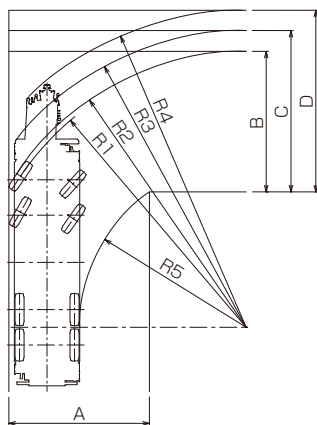
本図に記載の AML 外部表示灯、後方監視カメラ、マーカランプ、路肩灯はオプションです。

●本機は、新規開発車両証明制度による適合証明書「基本通行条件 重量・D」の交付を受けていますが、実際の通行条件は、経路ごとの道路管理者の算定結果によって付与されます。

## ■最小直角通路幅

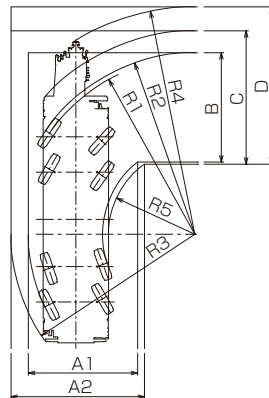
### ●前4輪ステアリングで右折する場合

R1=11.50m (最小回転半径)  
R2=11.70m (最外輪端回転半径)  
R3=12.58m (車体回転半径)  
R4=13.44m (ブーム先端回転半径)  
R5=7.06m (車体内側回転半径)  
A=5.96m (入口通路幅)  
B=5.96m (車輪出口通路幅)  
C=6.84m (車体出口通路幅)  
D=7.70m (ブーム先端出口通路幅)



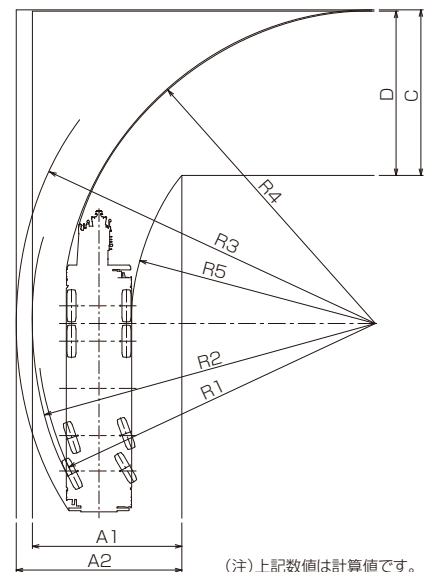
### ●8輪ステアリングで右折する場合

R1=7.50m (最小回転半径)  
R2=7.70m (最外輪端回転半径)  
R3=7.79m (車体回転半径)  
R4=9.64m (ブーム先端回転半径)  
R5=3.66m (車体内側回転半径)  
A1=4.64m (車輪入口通路幅)  
A2=5.66m (車体入口通路幅)  
B=4.64m (車輪出口通路幅)  
C=5.66m (車体出口通路幅)  
D=6.67m (ブーム先端出口通路幅)



### ●後4輪ステアリングで右折する場合

R1=14.34m (最小回転半径)  
R2=14.54m (最外輪端回転半径)  
R3=15.22m (車体回転半径)  
R4=13.24m (ブーム先端回転半径)  
R5=10.33m (車体内側回転半径)  
A1=6.34m (車輪入口通路幅)  
A2=7.02m (車体入口通路幅)  
C=7.02m (車体出口通路幅)  
D=6.97m (ブーム先端出口通路幅)



(注)上記数値は計算値です。

型式呼称	仕様	スペック番号
GR-700N	70t吊 6段ブーム 3段フルオートジブ H型アウトリガ	GR-700N-1-00101

※お届けいたします製品は、改良などのため、この仕様書と相違する場合がありますのでご了承ください。

1402-01-06

株式会社 タダノ