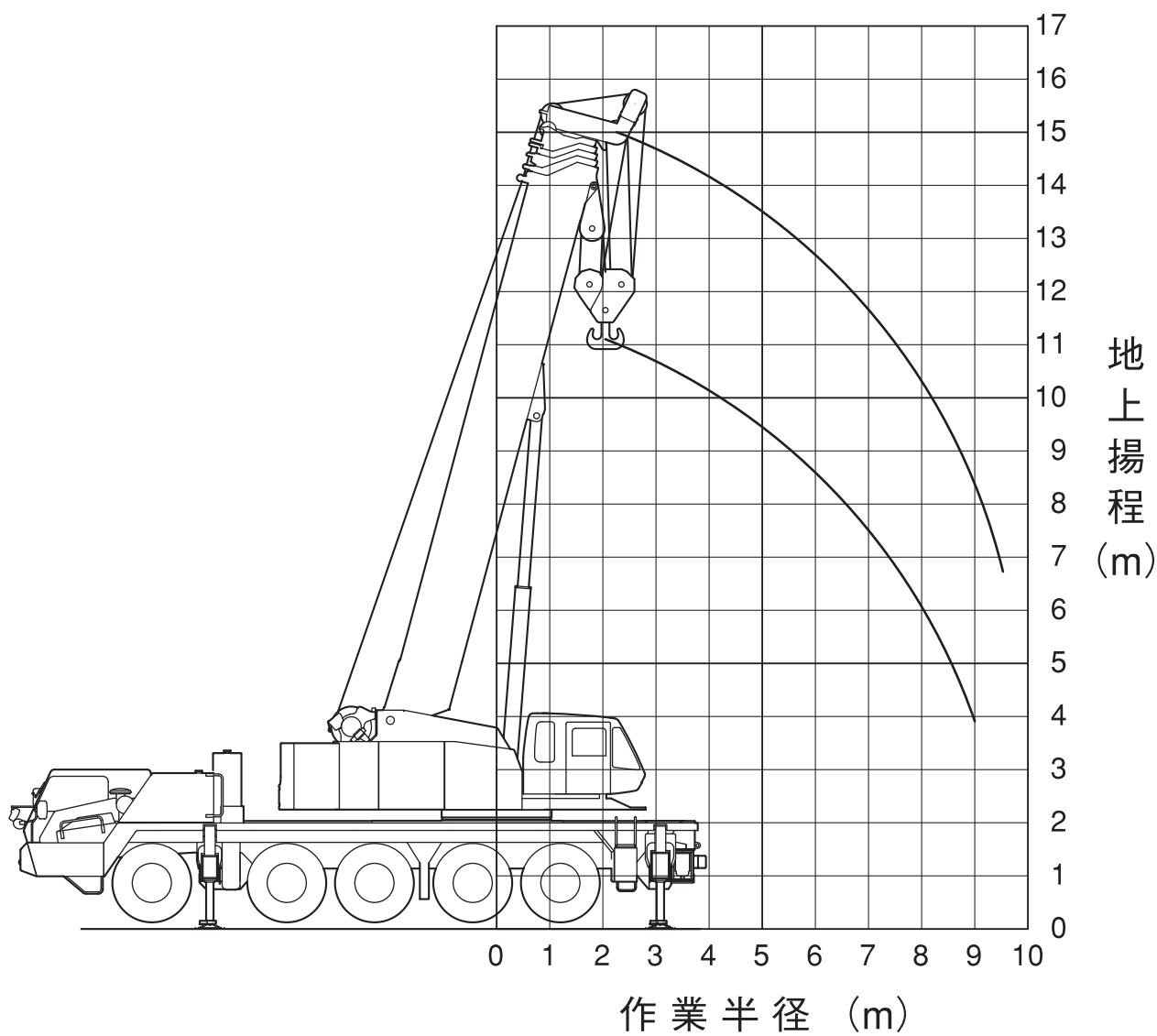
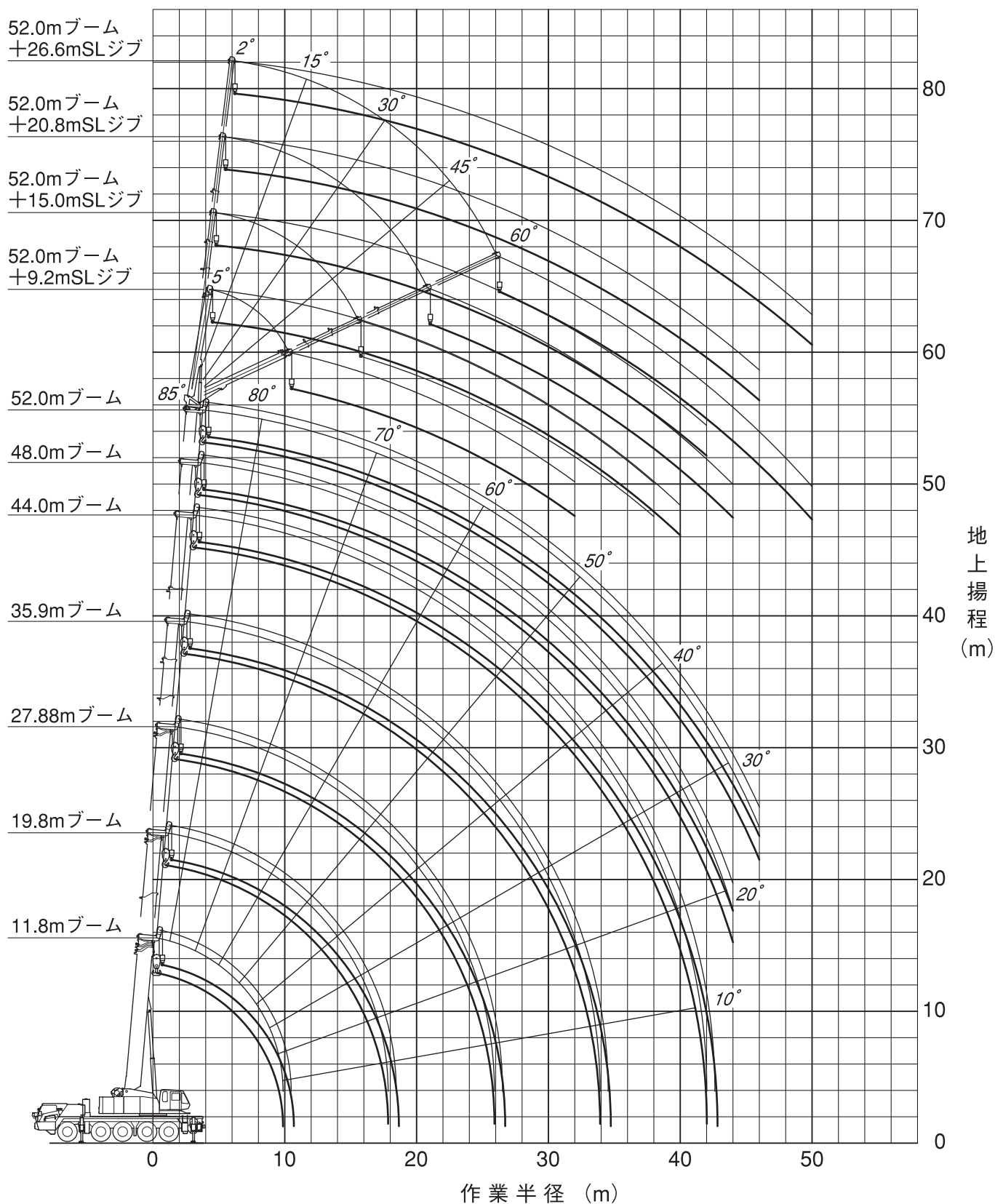


重荷重装置付 作業範囲図



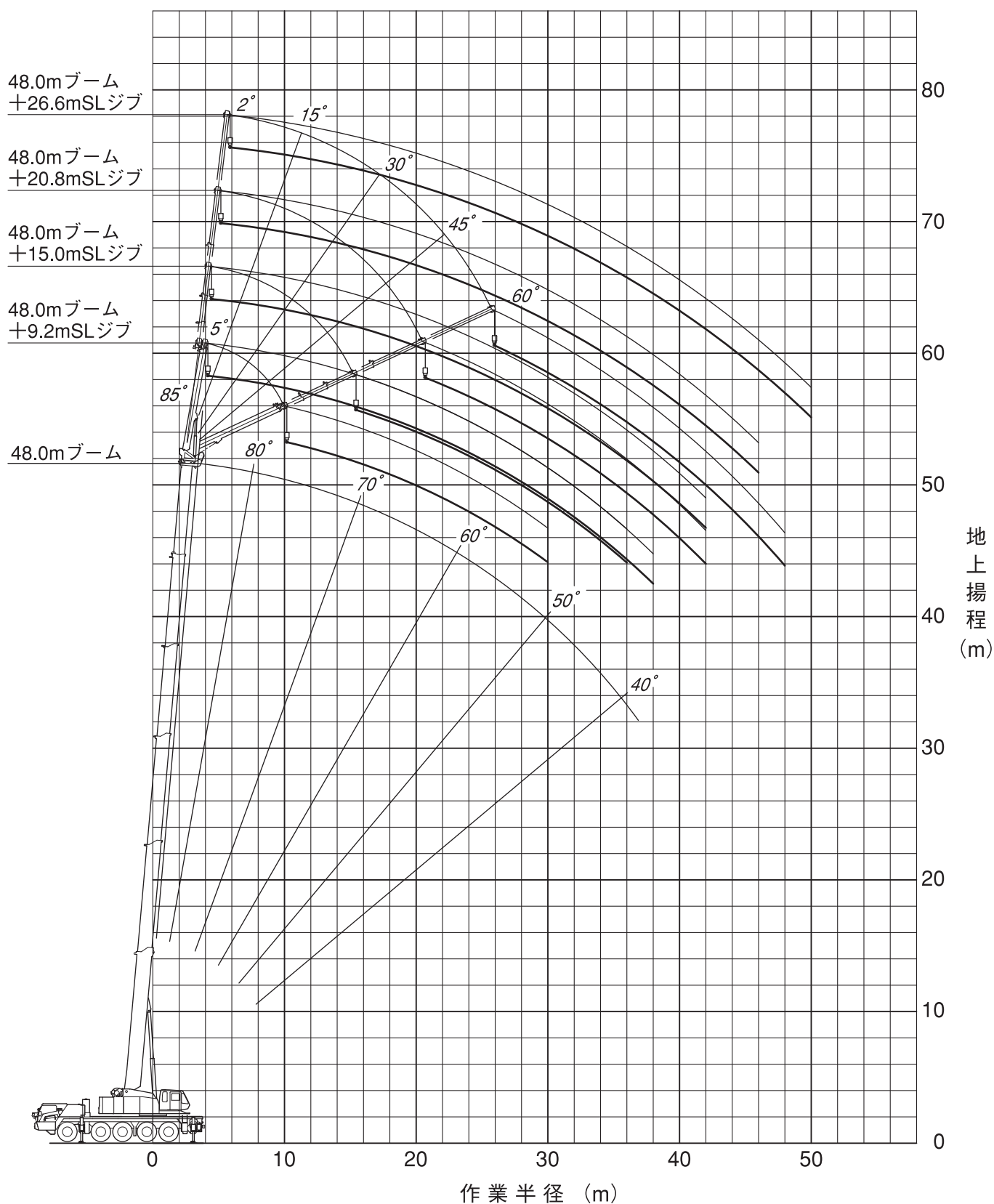
注) 本図はブームのたわみを含んでいません。

スーパーラフィングジブ (SLジブ) 作業範囲図 【52.0mブーム+9.2m~26.6mSLジブ】



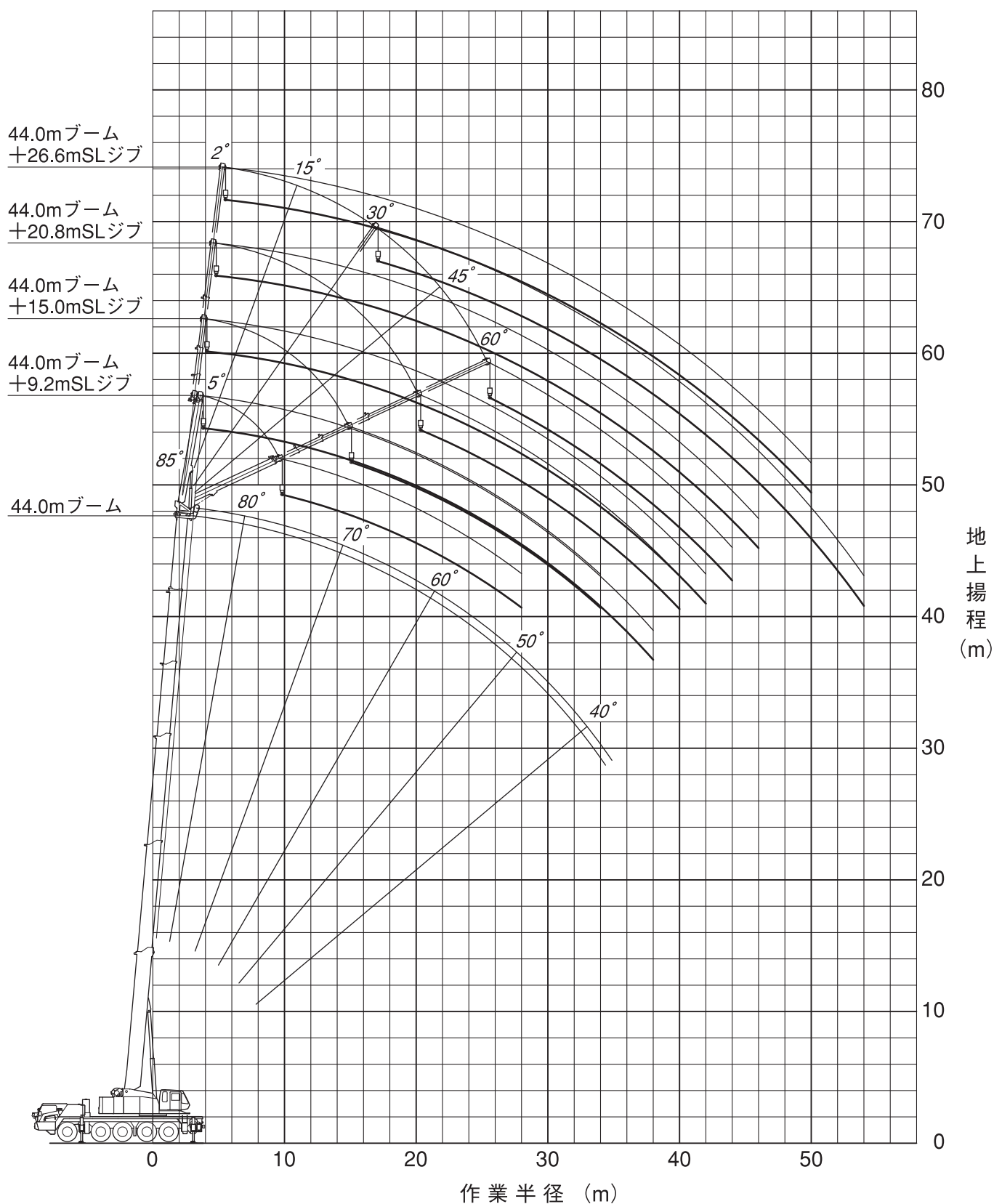
注) 1. 本図は、ブームおよびSLジブのたわみを含んでいません。
2. 本図はA1性能時のものです。

スーパーラフィングジブ (SLジブ) 作業範囲図 【48.0mブーム+9.2m~26.6mSLジブ】



注) 1. 本図は、ブームおよびSLジブのたわみを含んでいません。
2. 本図はA1性能時のものです。

スーパーラフィングジブ (SLジブ) 作業範囲図 【44.0mブーム+9.2m~26.6mSLジブ】



注) 1. 本図は、ブームおよびSLジブのたわみを含んでいません。
2. 本図はA1性能時のものです。