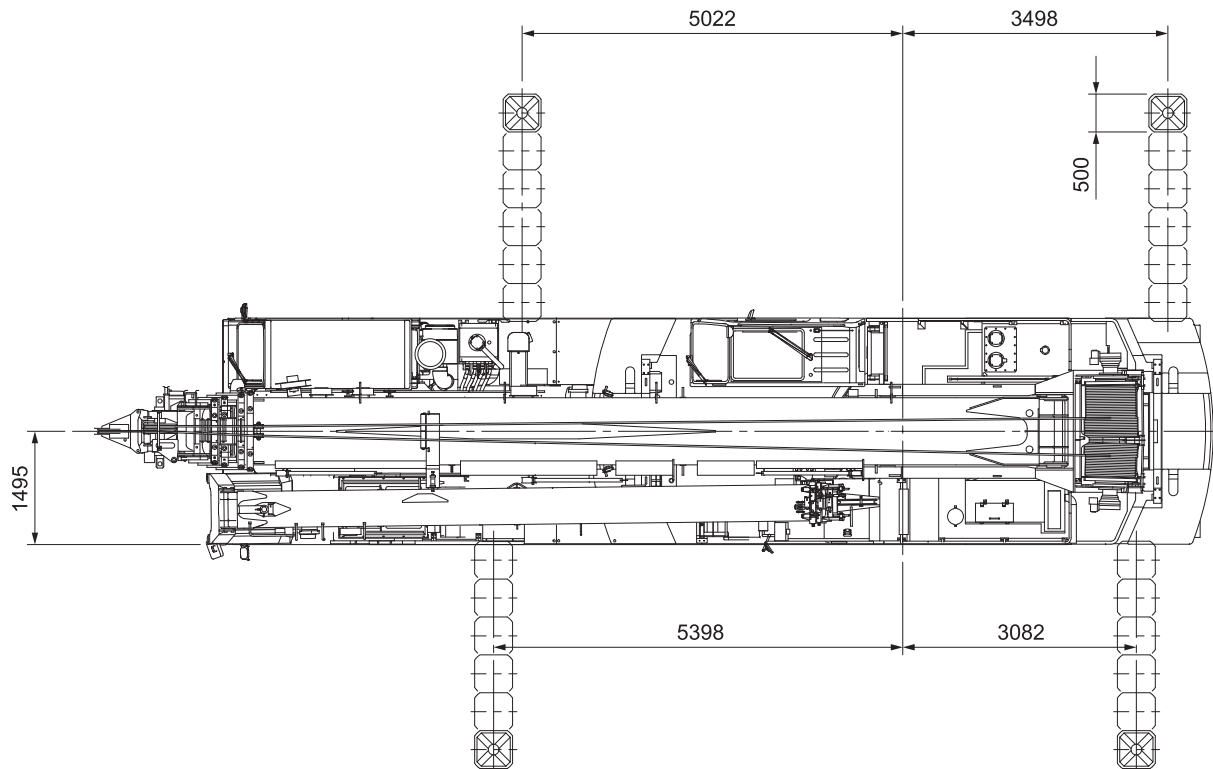
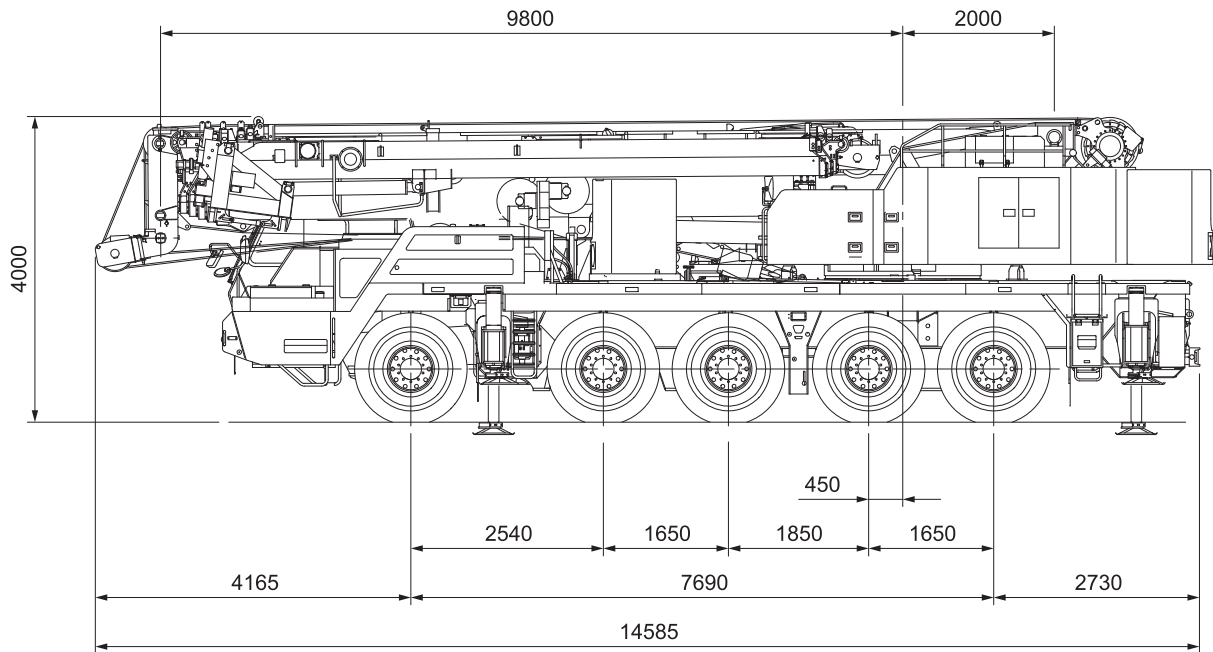
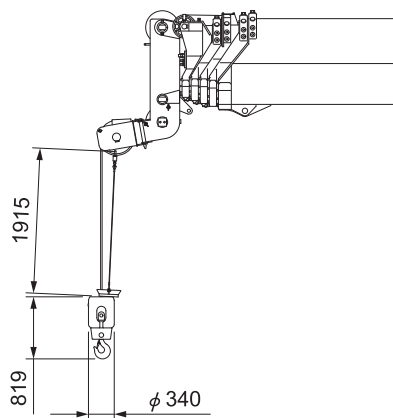


■全体図

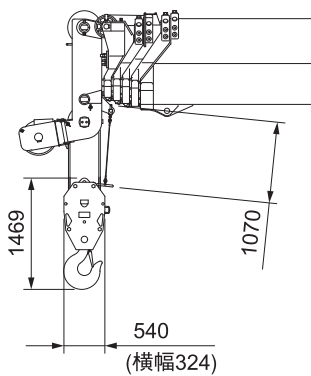


縮尺： $\frac{1}{100}$ 単位(mm)

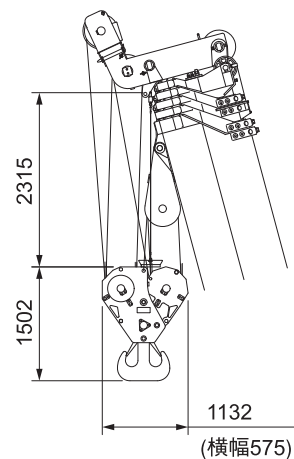
■全体図



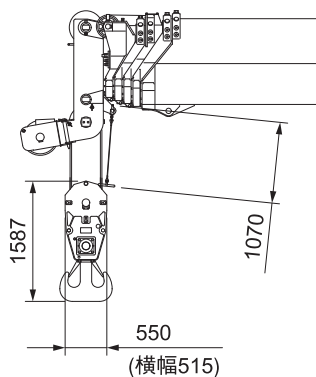
7.8tonフック



50tonフック

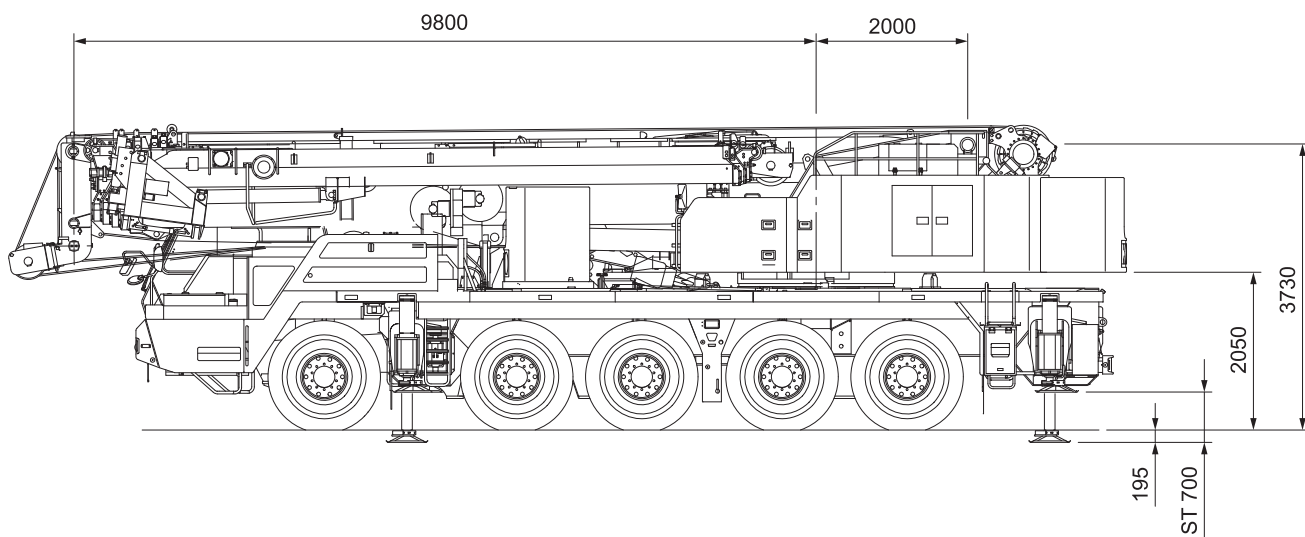


130tonフック



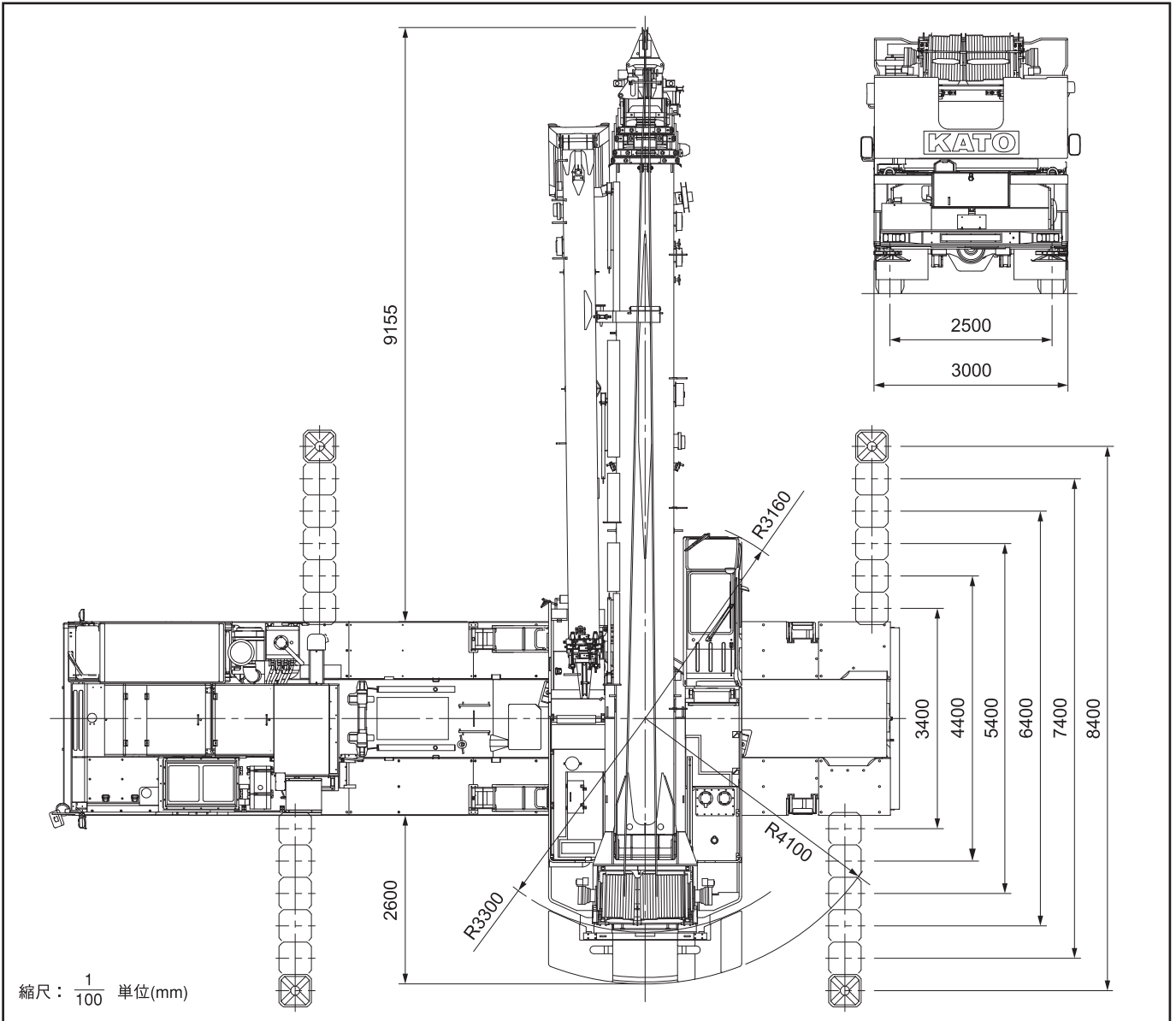
70tonフック

ブーム起伏角度
0° ~ 85°

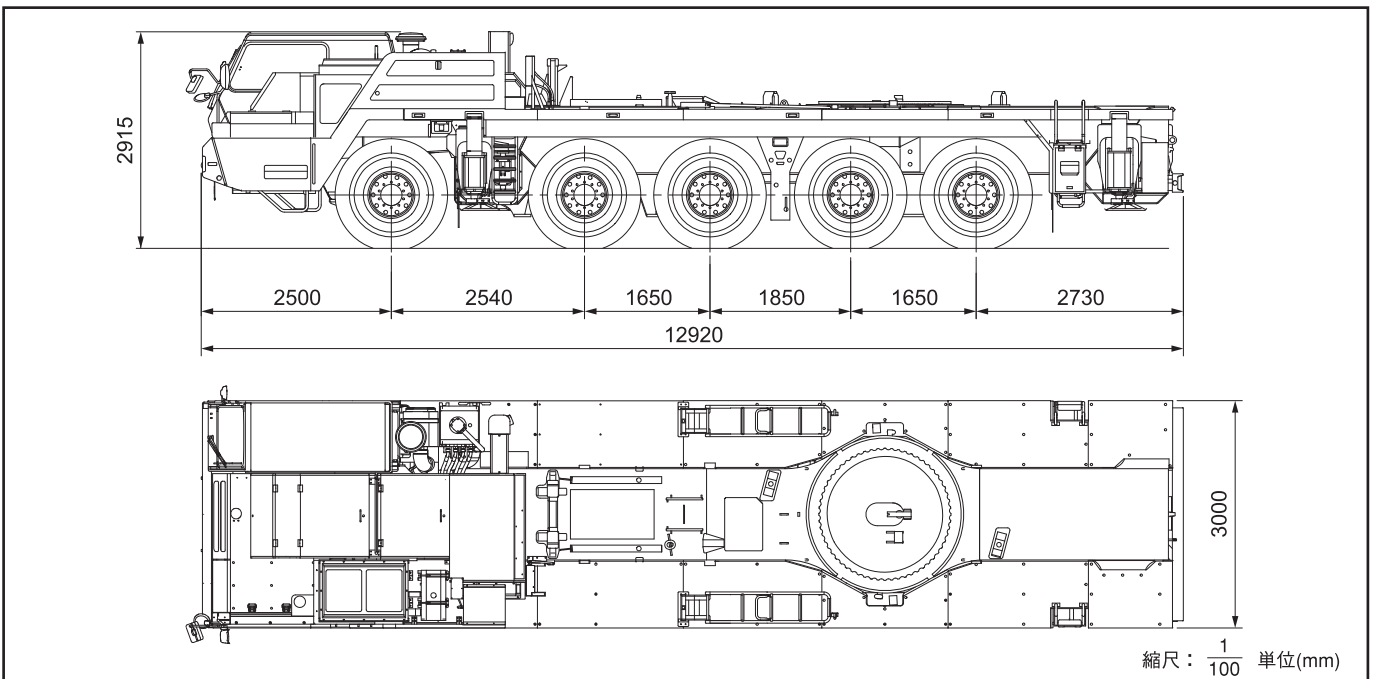


縮尺: $\frac{1}{100}$ 単位(mm)

■全体図



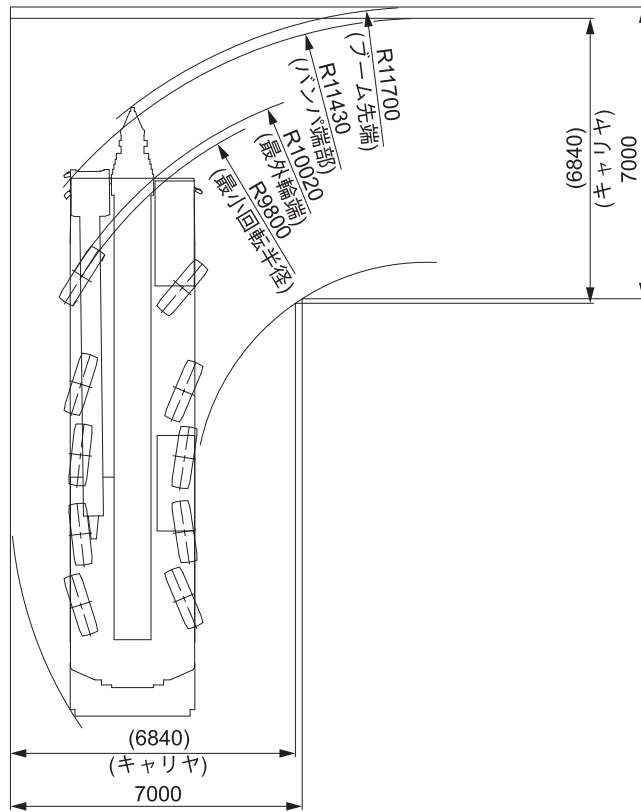
■公道走行状態



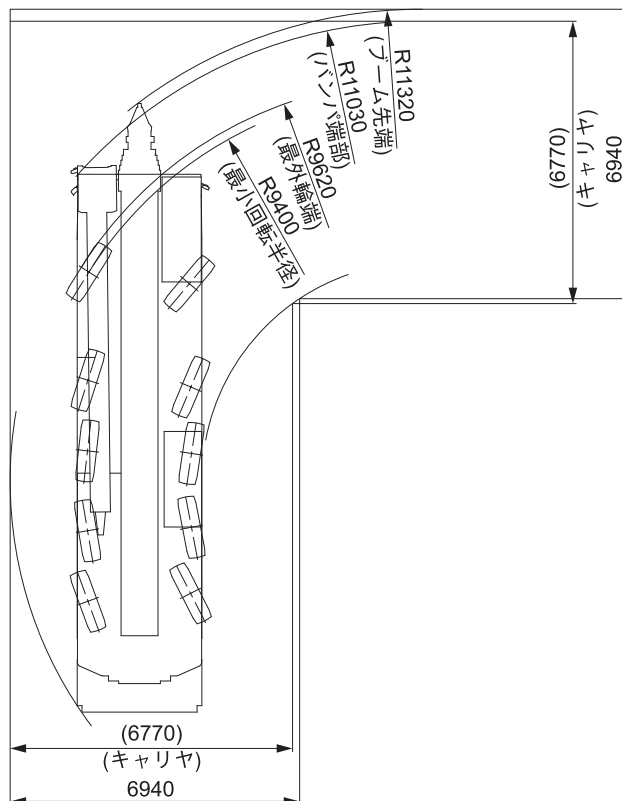
※本機は公道を走行する場合、車両制限令により旋回体及びブームを別送し、台車のみで走行しなければなりません。

■ジブ付最小直角通路幅

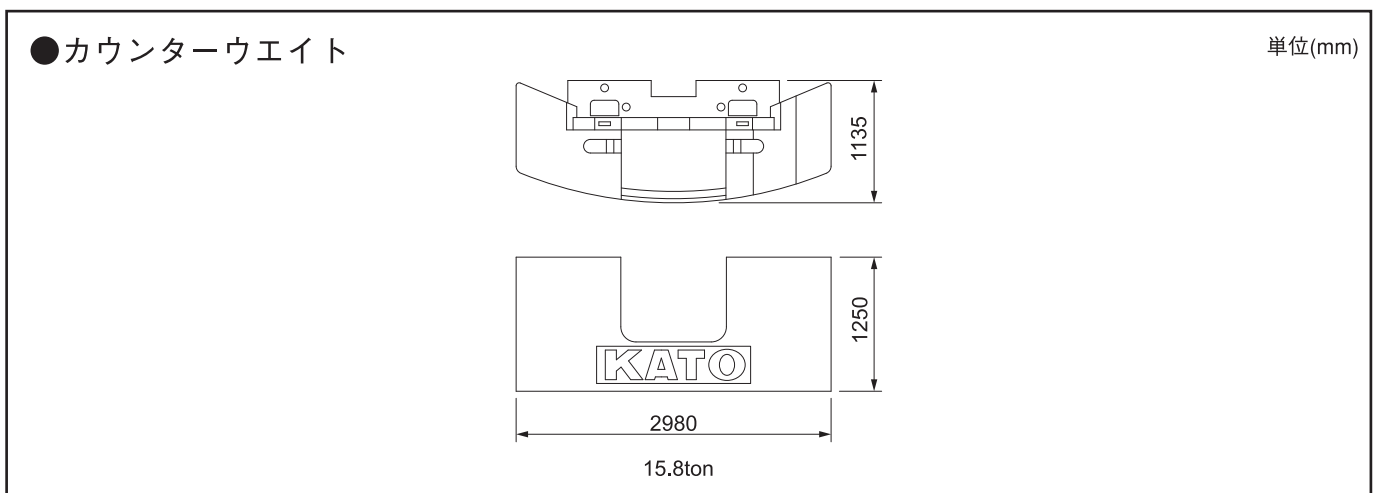
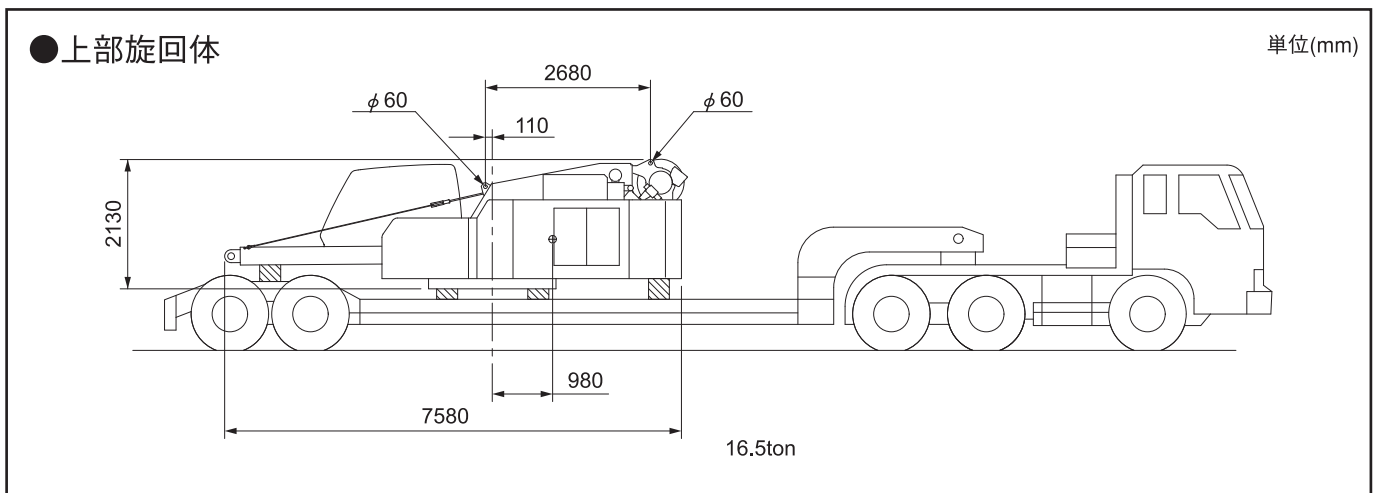
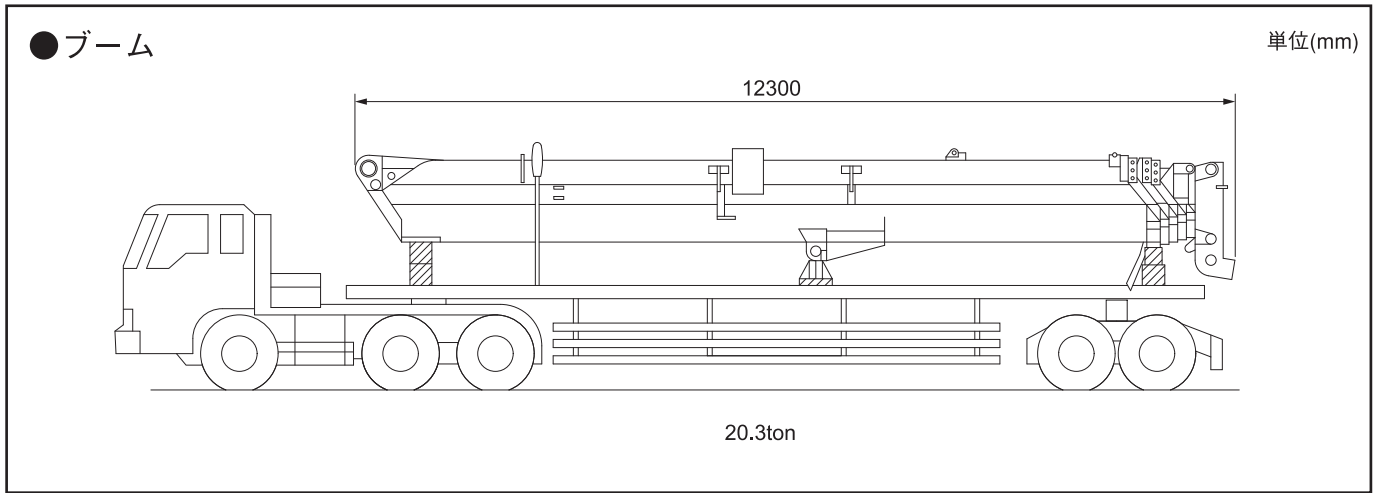
●構内走行時



●構内走行時 (8輪ステアリング)



■寸法・重量関係



※本カタログに記載されております性能ならびに仕様は、改良などによりお届けいたします製品と異なる場合がありますので、あらかじめご了承ください。

お問い合わせは…

KATO 株式会社 **加藤製作所**

本社 / ☎140-0011 東京都品川区東大井1丁目9番37号

☎03(3458)1111番(大代表)

ホームページアドレス <http://www.kato-works.co.jp>

C01382
3.2008-2000(TT)2



品質保証の国際規格「ISO 9001」の認証を取得しています。