

*SuperLandy*  
**CX550**  
HYDRAULIC CRAWLER CRANE

**S**pecifications

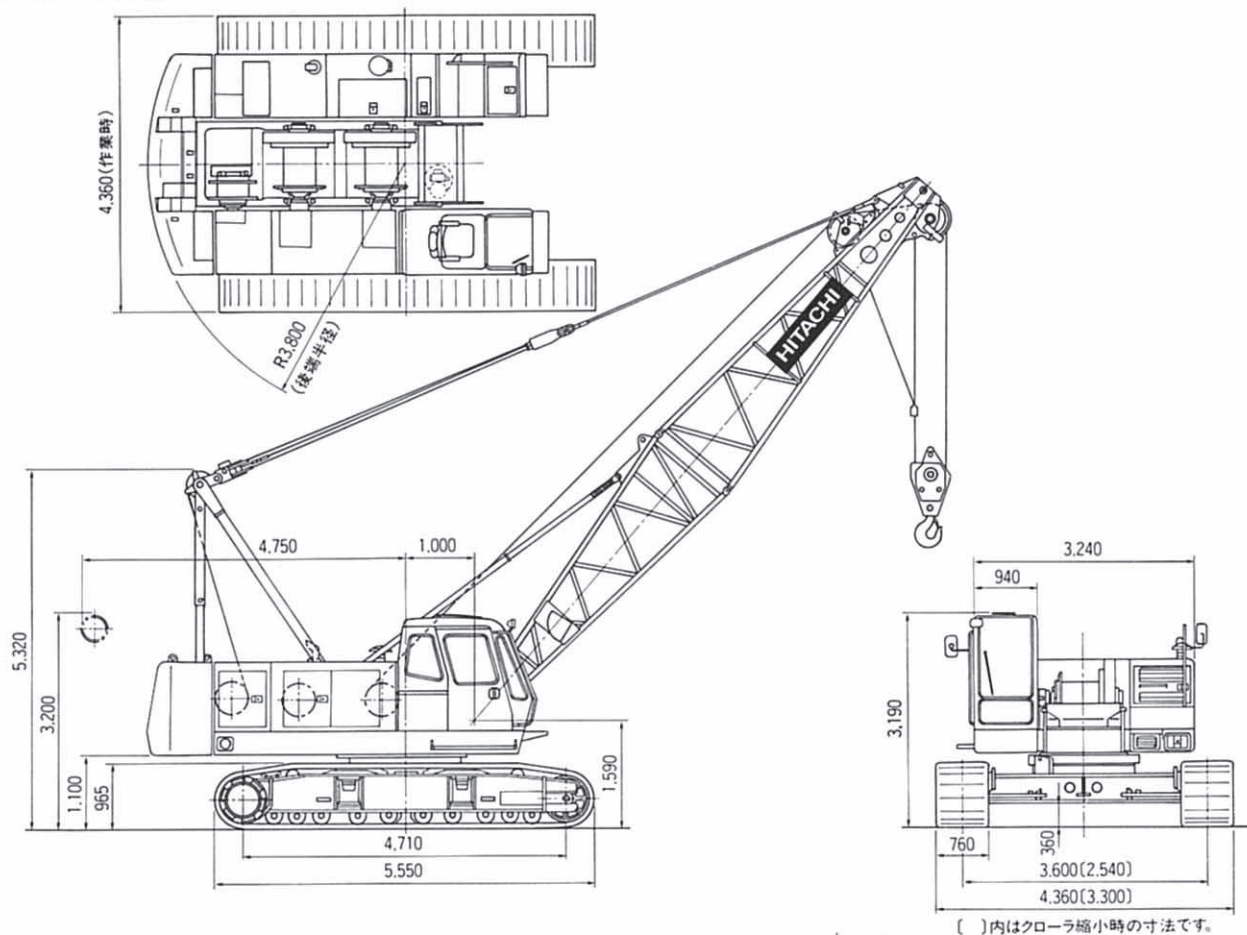
---

仕 様

---

**HITACHI**

## ●寸法図 (単位:mm)



## ●仕様

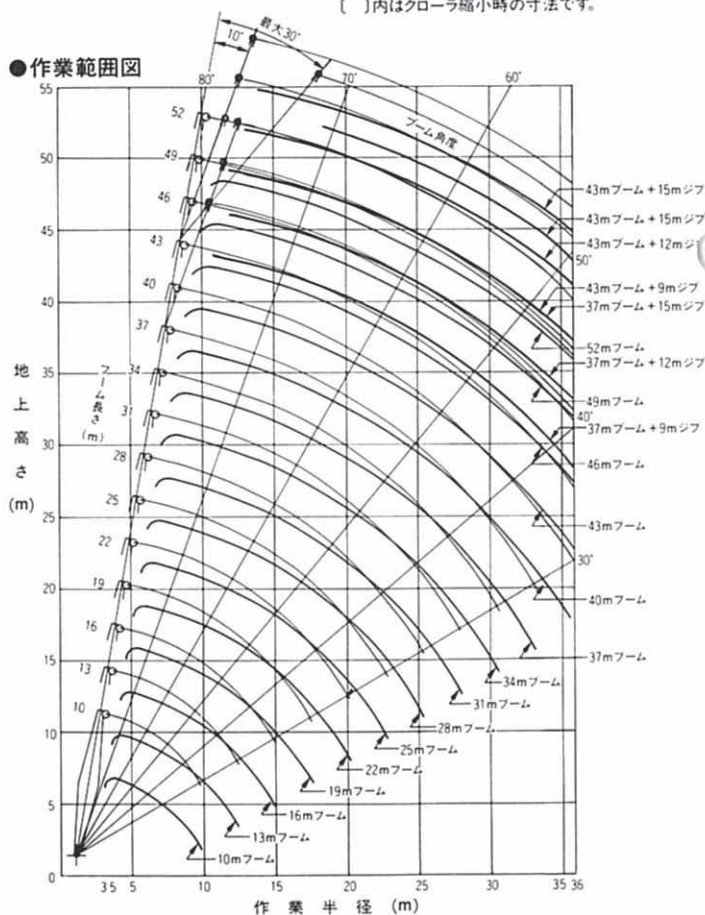
最大つり上荷重	t×m	55×3.7
基本ブーム長さ	m	10
最長ブーム長さ	m	52
ジブブーム長さ	m	6~15
ブーム+ジブ長さ	m	43+15
主巻ロープ巻上/下速度	m/min	*100/65/32
補巻ロープ巻上/下速度	m/min	*100/65/32
ブーム巻上/下ロープ速度	m/min	*53
旋回速度	min <sup>-1</sup> (rpm)	4.0(4.0)
走行速度	km/h	*1.7/1.4
登坂能力	%(度)	40(22)
エンジン名称		日野 H07CT
エンジン定格出力	kW/min <sup>-1</sup> (PS/rpm)	132.4/2,000(180/2,000)
接地圧	kPa(kgf/cm <sup>2</sup> )	66.6(0.68)
全装備質量	t	52.3(10mブーム+55tフック)

(注) 本表の単位は、国際単位系によるSI単位表示。

( )内は、従来の単位表示を併記したものです。

\*本数値はクレーンモードの場合です。負荷により速度変化します。

## ●作業範囲図



●主ブーム定格総荷重表

(単位: t)

作業半径 (m)	ブーム長さ (m)														
	10	13	16	19	22	25	28	31	34	37	40	43	46	49	52
3.5	55.00	3.7m×55.00													
4.0	51.20	51.00	4.4m×43.80												
4.5	42.30	42.20	42.15												
5.0	35.80	35.75	35.65	35.65											
5.5	31.05	30.95	30.85	30.85	30.45										
6.0	27.35	27.25	27.20	27.15	27.10	6.1m×26.30	6.7m×23.10								
7.0	22.05	21.95	21.85	21.85	21.75	21.70	21.65	7.3m×20.50	7.8m×18.40						
8.0	18.45	18.30	18.25	18.20	18.10	18.05	18.00	17.95	17.85	8.4m×16.60					
9.0	15.30	15.70	15.60	15.55	15.45	15.40	15.30	15.25	15.20	15.10	15.00	9.6m×13.80			
10.0	9.8m×12.55	13.70	13.60	13.50	13.45	13.40	13.30	13.25	13.15	13.10	13.00	12.95	10.1m×12.65	10.7m×10.70	11.3m×9.35
12.0		10.70	10.75	10.65	10.60	10.55	10.45	10.40	10.30	10.20	10.10	10.10	10.00	9.90	9.15
14.0		12.4m×9.90	8.80	8.75	8.65	8.60	8.50	8.45	8.35	8.25	8.15	8.15	8.05	7.95	7.85
16.0			15.0m×8.00	7.35	7.25	7.20	7.10	7.05	6.95	6.85	6.75	6.75	6.65	6.55	6.45
18.0				17.6m×6.50	6.25	6.15	6.05	6.00	5.90	5.80	5.70	5.65	5.60	5.50	5.40
20.0					5.45	5.35	5.25	5.15	5.10	5.00	4.90	4.85	4.75	4.65	4.55
22.0					20.2m×5.35	4.70	4.60	4.50	4.40	4.30	4.20	4.20	4.10	4.00	3.90
24.0						22.8m×4.50	4.05	4.00	3.90	3.80	3.70	3.65	3.55	3.45	3.35
26.0							25.4m×3.75	3.55	3.45	3.35	3.25	3.20	3.10	3.00	2.90
28.0								3.15	3.05	2.95	2.85	2.80	2.70	2.55	2.45
30.0									2.75	2.65	2.50	2.45	2.30	2.20	2.10
32.0									30.6m×2.65	2.35	2.20	2.10	2.00	1.90	1.75
34.0										33.2m×2.15	1.95	1.85	1.75	1.60	1.50
36.0											35.8m×1.75	1.60	1.50	1.35	1.25

- ＜注＞ 1. 上表に示す定格総荷重は、水平堅土上定置荷役における値で転倒荷重の78%以内、および移動式クレーン構造規格で定める前方安定度1.15以上です。  
 2. 実際につり上げられる荷重は、上表の定格総荷重からフック等のつり具一切の重量を差し引いた値です。  
 3. 作業半径とは荷をついた状態での旋回中心からのつり荷の重心までの水平距離です。  
 4. ジブまたは補助ジブを取り付けた場合に、主ブームで実際につり上げられる荷重は上表の値から下表の重量および「主フック+補助フック」等の重量を差し引いた値です。ただし差し引いた値が0.8t未満の場合は、作業できません。

ジブ長さ (m)	6	9	12	15	補助ジブ
差し引く重量 (t)	0.75	0.90	1.05	1.20	0.30

5. カウンタウェイトは、18.7tです。  
 6. 作業を行う時は必ずクローラを規定位置まで拡張してください。

7. 巻上ロープ掛数と定格総荷重の最大値およびフックの重量は次の下表の通りです。

フック容量 (t)	フック重量 (t)	定格総荷重の最大値 (t)									
		9本掛	8本掛	7本掛	6本掛	5本掛	4本掛	3本掛	2本掛	1本掛	
55.0	0.70	55.0	52.0	45.5	39.0	32.5	26.0	19.5	13.0	—	
30.0	0.36					30.0	26.0	19.5	13.0	—	
15.0	0.32							15.0	13.0	—	
6.5	0.26									6.5	

●補助ジブ定格総荷重表

(単位: t)

作業半径 (m)	ブーム長さ (m)												
	13	16	19	22	25	28	31	34	37	40	43	46	49
4.5	4.7m×6.50												
5.0	6.50	5.2m×6.50											
5.5	6.50	6.50	5.8m×6.50										
6.0	6.50	6.50	6.50	6.4m×6.50									
7.0	6.50	6.50	6.50	6.50	6.50	7.5m×6.50							
8.0	6.50	6.50	6.50	6.50	6.50	6.50	8.1m×6.50	8.7m×6.50					
9.0	6.50	6.50	6.50	6.50	6.50	6.50	6.50	6.50	9.2m×6.50	9.8m×6.50			
10.0	6.50	6.50	6.50	6.50	6.50	6.50	6.50	6.50	6.50	6.50	10.4m×6.50	10.9m×6.50	11.5m×6.50
12.0	6.50	6.50	6.50	6.50	6.50	6.50	6.50	6.50	6.50	6.50	6.50	6.50	6.50
14.0	13.5m×6.50	6.50	6.50	6.50	6.50	6.50	6.50	6.50	6.50	6.50	6.50	6.50	6.50
16.0		6.50	6.50	6.50	6.50	6.50	6.45	6.50	6.50	6.50	6.50	6.10	6.45
18.0		16.1m×6.50	6.25	6.10	6.05	5.95	5.90	5.80	5.70	5.70	5.60	5.50	5.40
20.0			18.7m×5.95	5.30	5.25	5.10	5.05	5.00	4.90	4.85	4.75	4.65	4.55
22.0				21.3m×4.85	4.55	4.45	4.40	4.30	4.20	4.15	4.05	4.00	3.90
24.0					23.9m×4.05	3.90	3.85	3.75	3.65	3.65	3.55	3.45	3.35
26.0						3.50	3.40	3.30	3.20	3.15	3.05	2.95	2.85
28.0						26.5m×3.35	3.05	2.95	2.85	2.80	2.65	2.55	2.40
30.0							29.1m×2.85	2.60	2.50	2.45	2.30	2.15	2.05
32.0								31.7m×2.35	2.20	2.10	2.00	1.85	1.75
34.0									1.90	1.85	1.70	1.55	1.45
36.0									34.3m×1.85	1.60	1.45	1.35	1.20

- ＜注＞ 1. 上表に示す定格総荷重は、水平堅土上定置荷役における値で転倒荷重の78%以内、および移動式クレーン構造規格で定める前方安定度1.15以上です。  
 2. 実際につり上げられる荷重は、上表の定格総荷重から「主フック+補助フック」等のつり具一切の重量を差し引いた値です。

フック重量	
55 tフック	0.70t
30 tフック	0.36t
15 tフック	0.32t
6.5tフック	0.26t

3. 作業半径とは荷をついた状態での旋回中心からのつり荷の重心までの水平距離です。  
 4. カウンタウェイトは、18.7tです。  
 5. 作業を行う時は必ずクローラを規定位置まで拡張してください。

●ジブ定格総荷重表

(単位：t)

ブーム長さ(m)	22								25							
ジブ長さ(m)	6		9		12		15		6		9		12		15	
オフセット 角度(°)	10	30	10	30	10	30	10	30	10	30	10	30	10	30	10	30
作業半径(m)																
8.1	6.50									8.8m×6.50						
9.0	6.50	9.9m×6.50	9.3m×5.00							6.50		9.9m×5.00				
10.0	6.50	6.50	5.00	11.9m×5.00	10.4m×4.10			11.5m×3.30		6.50	10.5m×6.50	5.00		11.0m×4.10		
12.0	6.50	6.50	5.00	5.00	4.10	13.9m×4.10	3.30		6.50	6.50	5.00	12.5m×5.00	4.10		12.1m×3.30	
14.0	6.50	6.50	5.00	5.00	4.10	4.10	3.30	15.9m×3.30	6.50	6.50	5.00	5.00	4.10	14.5m×4.10	3.30	
16.0	6.50	6.50	5.00	5.00	4.10	4.10	3.30	3.30	6.50	6.50	5.00	5.00	4.10	4.10	3.30	16.5m×3.30
18.0	6.15	6.25	5.00	5.00	4.10	4.00	3.30	3.25	6.05	6.15	5.00	5.00	4.10	4.10	3.30	3.30
20.0	5.30	5.40	5.00	4.85	4.10	3.75	3.30	3.05	5.25	5.35	5.00	5.00	4.10	3.85	3.30	3.15
22.0	4.65	4.70	4.70	4.55	4.10	3.55	3.30	2.85	4.55	4.65	4.65	4.75	4.10	3.65	3.30	2.95
24.0	4.10	4.15	4.20	4.25	4.10	3.35	3.30	2.70	4.00	4.10	4.10	4.20	3.90	3.45	3.30	2.80
26.0	3.45	3.50	3.75	3.80	3.80	3.20	3.30	2.55	3.55	3.60	3.65	3.70	3.70	3.30	3.30	2.65
28.0	26.1m×3.45	26.5m×3.35	3.15	3.40	3.40	3.05	3.10	2.45	3.00	3.05	3.25	3.30	3.30	3.20	3.15	2.55
30.0			28.9m×3.00	29.5m×2.85	2.90	2.95	2.85	2.30	28.7m×2.80	29.1m×2.75	2.75	2.95	2.95	3.05	3.00	2.45
32.0					31.8m×2.55	2.65	2.65	2.25			31.5m×2.45	2.40	2.55	2.75	2.75	2.35
34.0						32.5m×2.50	2.40	2.20				32.1m×2.40	2.20	2.30	2.45	2.25
36.0							34.6m×2.05	35.5m×2.10					34.7m×1.90	35.1m×1.95	2.05	2.15

ブーム長さ(m)	28								31							
ジブ長さ(m)	6		9		12		15		6		9		12		15	
オフセット 角度(°)	10	30	10	30	10	30	10	30	10	30	10	30	10	30	10	30
作業半径(m)																
9.4	6.50															
10.0	6.50	11.1m×6.50	10.5m×5.00			11.6m×4.10				6.50	11.8m×6.50	11.1m×5.00				
12.0	6.50	6.50	5.00	13.2m×5.00	4.10			12.7m×3.30		6.50	6.50	5.00	13.8m×5.00	12.2m×4.10		13.4m×3.30
14.0	6.50	6.50	5.00	5.00	4.10	15.2m×4.10	3.30		6.50	6.50	5.00	5.00	4.10	15.8m×4.10	3.30	
16.0	6.50	6.50	5.00	5.00	4.10	4.10	3.30	17.2m×3.30	6.50	6.50	5.00	5.00	4.10	4.10	3.30	17.8m×3.30
18.0	5.95	6.10	5.00	5.00	4.10	4.10	3.30	3.30	5.90	6.05	5.00	5.00	4.10	4.10	3.30	3.30
20.0	5.10	5.25	5.00	5.00	4.10	4.00	3.30	3.20	5.05	5.20	5.00	5.00	4.10	4.10	3.30	3.30
22.0	4.45	4.55	4.55	4.70	4.10	3.75	3.30	3.05	4.40	4.50	4.45	4.65	4.10	3.90	3.30	3.10
24.0	3.90	4.00	4.00	4.10	4.05	3.60	3.30	2.90	3.80	3.90	3.90	4.05	3.95	3.70	3.30	2.95
26.0	3.45	3.50	3.55	3.65	3.60	3.40	3.30	2.75	3.35	3.45	3.45	3.55	3.50	3.45	3.30	2.80
28.0	3.05	3.10	3.15	3.20	3.20	3.20	3.20	3.25	3.00	3.05	3.05	3.15	3.10	3.25	3.15	2.70
30.0	2.60	2.60	2.80	2.85	2.85	2.95	2.90	2.50	2.50	2.55	2.70	2.80	2.75	2.90	2.80	2.60
32.0	31.3m×2.30	31.7m×2.30	2.35	2.40	2.55	2.65	2.60	2.40	2.25	2.25	2.30	2.40	2.45	2.60	2.50	2.50
34.0			2.05	2.10	2.20	2.40	2.35	2.30	33.9m×1.90	1.95	2.05	2.10	2.20	2.30	2.25	2.40
36.0			34.1m×2.00	34.7m×2.00	1.85	2.10	2.05	2.20		34.3m×1.90	1.80	1.80	1.95	2.05	2.00	2.15

ブーム長さ(m)	34								37							
ジブ長さ(m)	6		9		12		15		6		9		12		15	
オフセット 角度(°)	10	30	10	30	10	30	10	30	10	30	10	30	10	30	10	30
作業半径(m)																
10.6	6.50		11.7m×5.00							11.2m×6.50						
12.0	6.50	12.4m×6.50	5.00			12.9m×4.10				6.50	13.0m×6.50	12.4m×5.00		13.5m×4.10		
14.0	6.50	6.50	5.00	14.4m×5.00	4.10			3.30		6.50	6.50	5.00	15.0m×5.00	4.10		14.6m×3.30
16.0	6.45	6.50	5.00	5.00	4.10	16.4m×4.10	3.30		6.30	6.50	5.00	5.00	4.10	17.0m×4.10	3.30	
18.0	5.80	5.95	5.00	5.00	4.10	4.10	3.30	18.4m×3.30	5.70	5.90	5.00	5.00	4.10	4.10	3.30	19.0m×3.30
20.0	4.95	5.10	5.00	5.00	4.10	4.10	3.30	3.30	4.85	5.00	4.95	5.00	4.10	4.10	3.30	3.30
22.0	4.30	4.40	4.40	4.55	4.10	3.95	3.30	3.20	4.20	4.30	4.30	4.50	4.10	4.05	3.30	3.25
24.0	3.75	3.85	3.80	4.00	3.90	3.80	3.30	3.05	3.65	3.75	3.70	3.90	3.80	3.80	3.30	3.10
26.0	3.30	3.35	3.35	3.50	3.45	3.60	3.30	2.90	3.20	3.25	3.25	3.40	3.35	3.55	3.15	2.95
28.0	2.90	2.95	2.95	3.10	3.05	3.20	3.10	2.75	2.80	2.85	2.85	3.00	2.95	3.10	3.00	2.85
30.0	2.55	2.65	2.65	2.75	2.70	2.85	2.75	2.65	2.45	2.50	2.55	2.65	2.60	2.75	2.65	2.65
32.0	2.10	2.15	2.35	2.45	2.40	2.50	2.45	2.50	2.10	2.20	2.20	2.30	2.25	2.45	2.35	2.45
34.0	1.85	1.85	1.90	2.15	2.10	2.25	2.20	2.35	1.70	1.75	1.90	2.00	2.00	2.15	2.05	2.25
36.0	34.5m×1.75	35.0m×1.70	1.50	1.85	1.85	2.00	1.95	2.10	34.5m×1.60	35.2m×1.45	1.65	1.75	1.75	1.85	1.80	1.95

次の頁へつづく

(単位:t)

ブーム長さ(m)	40								43							
	6		9		12		15		6		9		12		15	
ジブ長さ(m)	10	30	10	30	10	30	10	30	10	30	10	30	10	30	10	30
オフセット 角度(°)																
作業半径(m)																
11.9	6.50															
12.0	6.50	13.6m×6.50	13.0m×5.00						12.5m×6.50		13.6m×5.00					
14.0	6.50	6.50	5.00	15.6m×5.00	14.1m×4.10		15.2m×3.30		6.50	14.3m×6.50	5.00		14.7m×4.10		15.9m×3.30	
16.0	6.50	6.50	5.00	5.00	4.10	17.7m×4.10	3.30		6.50	6.50	5.00	16.3m×5.00	4.10		3.30	
18.0	5.65	5.85	5.00	5.00	4.10	4.10	3.30	19.7m×3.30	5.60	5.75	5.00	5.00	4.10	18.3m×4.10	3.30	
20.0	4.80	5.00	4.90	5.00	4.10	4.10	3.30	3.30	4.70	4.90	4.80	5.00	4.10	4.10	3.30	20.3m×3.30
22.0	4.15	4.30	4.25	4.45	4.10	4.10	3.30	3.30	4.05	4.20	4.15	4.35	4.10	4.10	3.30	3.30
24.0	3.60	3.70	3.65	3.85	3.75	4.00	3.30	3.15	3.50	3.60	3.60	3.80	3.65	3.90	3.30	3.20
26.0	3.15	3.20	3.20	3.35	3.25	3.50	3.30	3.00	3.05	3.15	3.10	3.30	3.20	3.40	3.25	3.05
28.0	2.75	2.85	2.80	2.95	2.90	3.05	2.95	2.90	2.60	2.75	2.70	2.85	2.80	3.00	2.85	2.90
30.0	2.35	2.45	2.45	2.60	2.55	2.70	2.60	2.70	2.25	2.35	2.35	2.50	2.40	2.60	2.50	2.75
32.0	2.05	2.10	2.15	2.25	2.20	2.40	2.25	2.50	1.90	2.00	2.00	2.15	2.05	2.30	2.15	2.40
34.0	1.75	1.85	1.85	1.95	1.90	2.10	1.95	2.20	1.65	1.70	1.70	1.85	1.80	1.95	1.85	2.10
36.0	1.50	1.55	1.60	1.70	1.65	1.80	1.70	1.90	1.40	1.45	1.45	1.60	1.55	1.70	1.60	1.80

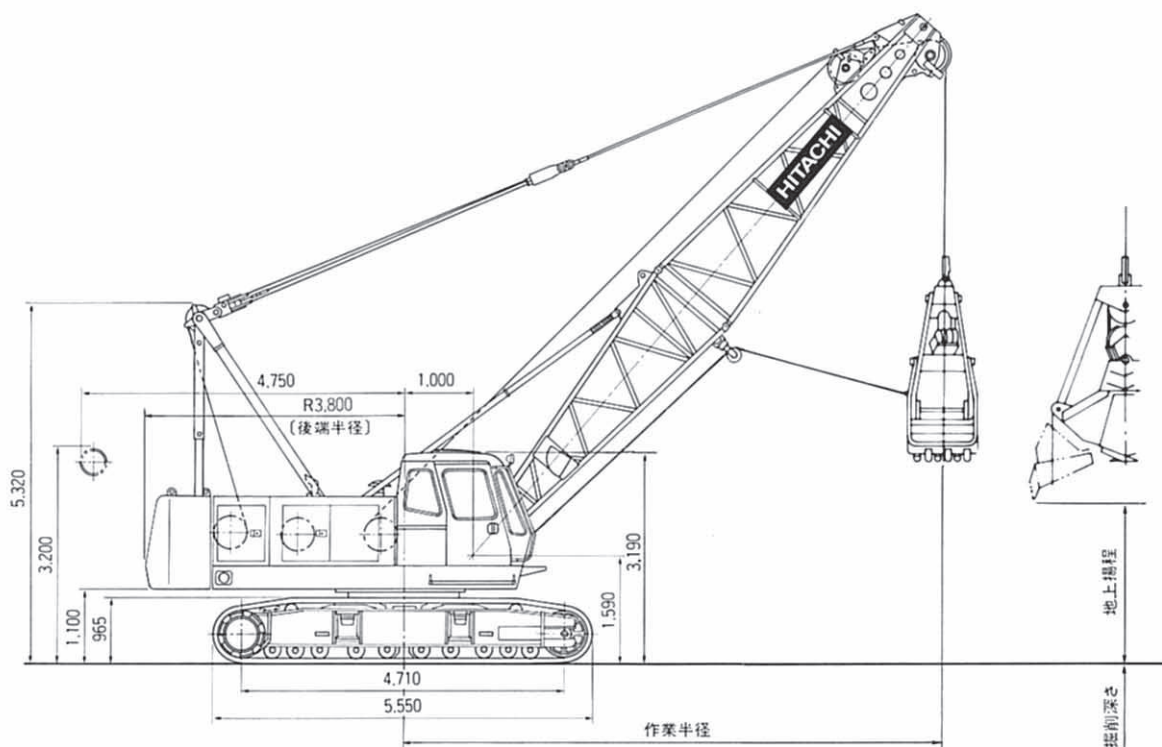
＜注＞ 1. 上表に示す定格総荷重は、水平堅土上定置荷役における値で転倒荷重の78%以内、および移動式クレーン構造規格で定める前方安定度1.15以上です。  
2. 実際につり上げられる荷重は、上表の定格総荷重から「主フック+補フック」等のつり具一切の重量を差し引いた値です。

## フック重量

55 tフック	0.70t
30 tフック	0.36t
15 tフック	0.32t
6.5tフック	0.26t

- 作業半径とは荷をつた状態での旋回中心からのつり荷の重心までの水平距離です。
- 主ブームに対するジブの取付角度(オフセット角)は、荷をつた状態です。
- カウンタウエイトは、18.7tです。
- 作業を行う時は必ずクローラを規定位置まで拡張してください。

## ●寸法図 (単位:mm)



## ●仕様

バケット容量	m <sup>3</sup>	0.8/1.0/1.2
クラムシェル許容グロス重量	t	6.0
ブーム長さ	m	10~19
最大掘削深さ	m	36
支持ロープ速度	m/min	*74/37
開閉ロープ速度	m/min	*74/37
ブーム巻上/下ロープ速度	m/min	*60
走行速度	km/h	*2.0/1.6
接地圧	kPa(kgf/cm <sup>2</sup> )	69.6(0.71)
全装備質量	t	54.6(10mブーム+1.2m <sup>3</sup> バケット)

## ●クラムシェルバケット

容量 (m <sup>3</sup> )	重量	用途
0.8	2.0	掘削用
1.0	2.45	掘削用
1.2	3.1	掘削用
1.2	2.4	ライトサービス

〈注〉1. 本表の単位は、国際単位系によるSI単位表示。  
 ( )内は、従来の単位表示を併記したものです。  
 2. 他の仕様はクレーン仕様と同様です。  
 \* 本数値はバケットモードの場合です。  
 負荷により速度変化します。

## ●作業範囲

ブーム長さ	m	10				13				16				19			
		35	45	55	65	35	45	55	65	35	45	55	65	35	45	55	65
ブーム角度	度	35	45	55	65	35	45	55	65	35	45	55	65	35	45	55	65
作業半径	m	9.4	8.3	7.0	5.6	11.8	10.4	8.7	6.8	14.3	12.6	10.5	8.1	16.8	14.7	12.2	9.4
定格総荷重	t	6.00	6.00	6.00	6.00	6.00	6.00	6.00	6.00	6.00	6.00	6.00	6.00	6.00	6.00	6.00	6.00
バケット開口地上高さ																	
0.8m <sup>3</sup> バケット	m	2.0	3.3	4.5	5.4	3.7	5.5	7.0	8.1	5.4	7.6	9.4	10.8	7.1	9.7	11.9	13.6
1.0m <sup>3</sup> バケット	m	1.8	3.1	4.3	5.2	3.5	5.3	6.8	7.9	5.2	7.4	9.2	10.6	6.6	9.5	11.7	13.4
1.2m <sup>3</sup> バケット	m	1.6	2.9	4.1	5.0	3.3	5.1	6.6	7.7	5.0	7.2	9.0	10.4	6.7	9.3	11.5	13.2

〈注〉1. クラムシェル作業の定格総荷重は、クレーン定格総荷重の90%以内の値です。  
 2. 上表の定格総荷重は、次式による上限を示すもので、この値を超えないようにつかみ物に応じてバケットを選定してください。  
 ● 定格総荷重 = バケット容量 (m<sup>3</sup>) × つかみ物比重 (t/m<sup>3</sup>) + バケット重量 (t) 定格総荷重以内でもバケット重量が大きすぎるとブレーキが加熱し不具合を起こすことがあります。  
 3. 作業半径とは荷をついた状態での旋回中心からのつり荷の重心までの水平距離です。  
 4. バケットの重量は最大3.1tです。  
 5. カウンタウェイトは、18.7tです。  
 6. 作業を行う時は必ずクローラを規定位置まで拡張してください。  
 7. ブレーキ操作による自由降下揚程は作業条件 (バケット自重や作業サイクル) により異なりますが、10m以内を目安にしてください。

●クレーンブーム標準構成表

ブーム長さ (m)	10	13	16	19	22	25	28	31	34	37	40	43	46	49	52
構成要素															
下ブーム (5m)	1	1	1	1	1	1	1	1	1	1	1	1	1	1	1
上ブーム (5m)	1	1	1	1	1	1	1	1	1	1	1	1	1	1	1
ブーム継ぎ構成分類	I II	I II	I II	I II	I II	I II	I II	I II	I II	I II	I II	I II	I II	I II	I II
3m継ぎブーム		1	2	1	2	1	2	1	2	1	2	1	2	1	2
6m継ぎブーム				1	1	2	1	1	2	2	1	1	2	2	3
9m継ぎブーム										1	1	1	1	1	1
9m(B)継ぎブーム					1	1	1	1	1	1	1	1	1	1	1
ジブが装着できるブーム	← ジブ長さ6m～15m →														
補助ジブが装着できるブーム	← →														

ブーム継ぎ構成分類

I : クレーンブームのみで使用する場合の構成

II : ジブ付でクレーンブームを使用する場合の構成

尚、ブーム構成によっては、3m継ぎブーム2本を6m継ぎブーム1本に、3m継ぎブーム1本と6m継ぎブーム1本の組合せを9m継ぎ1本に置き替えることも可能です。

〈注〉ブーム長さ22mを購入される場合、ブーム継ぎ構成IIではブーム長さ16mは構成できません。3m継ぎがさらに1本必要となります。

●クレーンジブ標準構成表

ジブ長さ(m)	6	9	12	15
構成要素				
下ジブ (3m)	1	1	1	1
上ジブ (3m)	1	1	1	1
3m継ぎジブ		1	2	3

●分解輸送質量および概略寸法

主要部品名	質量 (t)	長さ×幅×高さ(m)	備考	
本体	本体	30.20	6.63×3.30×3.20	下ブーム、ロープ類、カウンタウエイト除く
	カウンタウエイト	3.62	1.19×0.51×1.10	内側取付用
	カウンタウエイト	7.12	2.03×0.70×1.50	中側取付用
	カウンタウエイト	7.93	3.24×0.97×1.50	外側取付用
クレーンフロント	下ブーム	0.80	5.15×1.55×1.54	
	上ブーム	0.98	5.40×1.39×1.47	
	バックストップ	0.13	4.00×0.13×0.13	
	起伏ロープ	0.17	1.00×1.00×0.90	
	ブライドル	0.26	1.65×0.78×0.25	
	3m継ぎブーム	0.22	3.10×1.40×1.46	
	6m継ぎブーム	0.38	6.10×1.40×1.46	
	9m継ぎブーム	0.56	9.10×1.40×1.46	
	9m(B)継ぎブーム	0.59	9.10×1.40×1.49	
	下ジブ	0.15	3.20×0.72×0.63	
	上ジブ	0.17	3.35×0.66×0.60	
	3m継ぎジブ	0.08	3.06×0.72×0.60	
	ジブマスト	0.18	3.20×0.72×0.64	
	55tフック	0.70	1.66×0.62×0.44	
30tフック	0.36	1.51×0.62×0.30		
15tフック	0.32	1.36×0.62×0.29		
6.5tフック	0.26	0.84×0.42×0.42		

〈注〉 本体をトレーラなどに搭載して輸送する場合は、関係官庁(警察署・国道工事事務所など)の通行許可が必要です。  
また、輸送時の重量と寸法については、関係法規(道路交通法・道路運送車両法・道路法)にしたがい、事前にご確認ください。

*SuperLandy*  
**CX550**  
HYDRAULIC CRAWLER CRANE

**S**pecifications

---

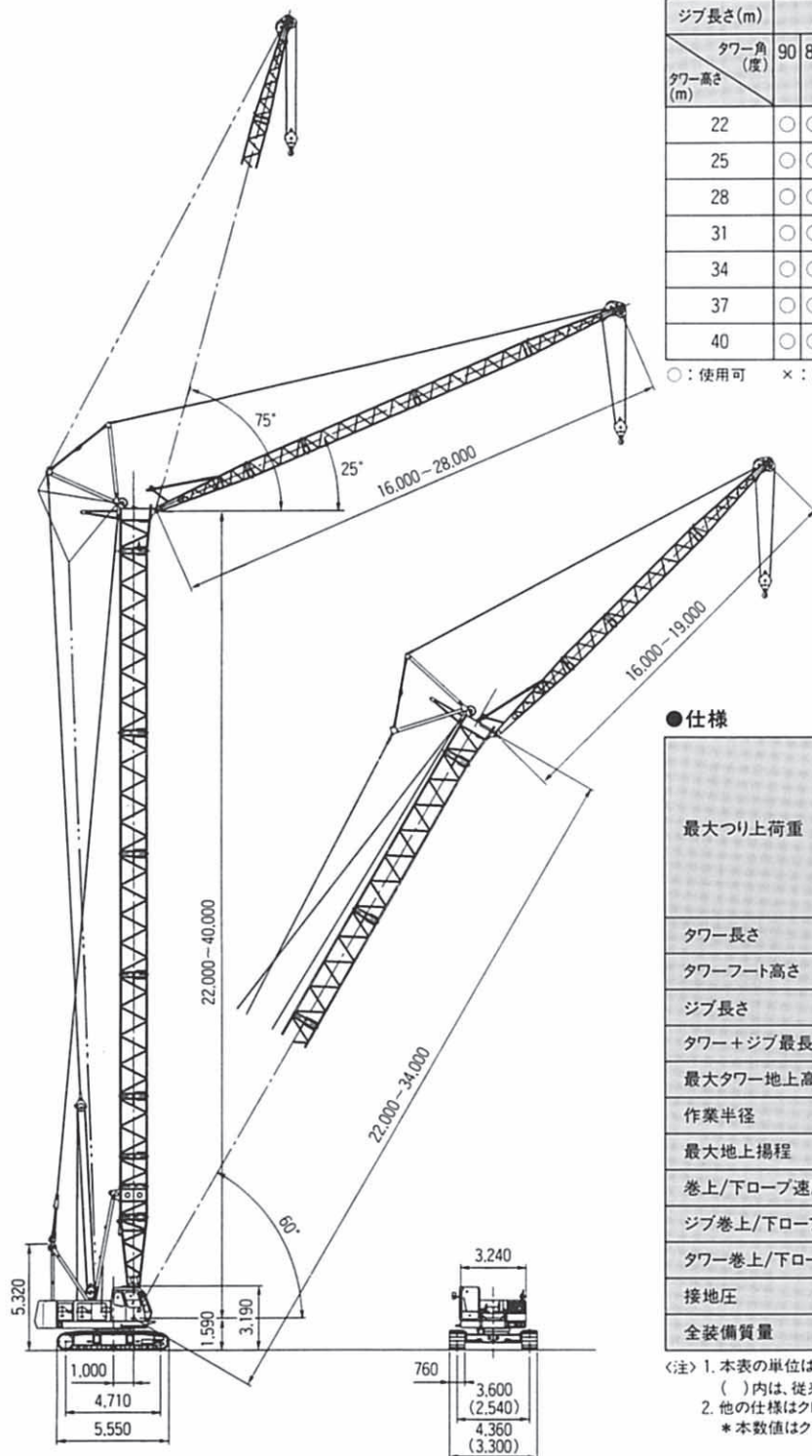
仕 様

---

**HITACHI**



● 寸法図 (単位: mm)



( )内はクローラ縮小時の寸法です。

● タワー・ジブ構成

ジブ長さ(m)	16				19				22				25				28			
タワー角(度)	90	80	70	60	90	80	70	60	90	80	70	60	90	80	70	60	90	80	70	60
タワー高さ(m)																				
22	○	○	○	○	○	○	○	○	○	○	○	○	○	○	○	○	○	○	○	○
25	○	○	○	○	○	○	○	○	○	○	○	○	○	○	○	○	○	○	○	○
28	○	○	○	○	○	○	○	○	○	○	○	○	○	○	○	○	○	○	○	○
31	○	○	○	○	○	○	○	○	○	○	○	○	○	○	○	○	○	○	○	○
34	○	○	○	○	○	○	○	○	○	○	○	○	○	○	○	○	○	○	○	○
37	○	○	○	×	○	○	○	○	○	○	○	○	○	○	○	○	○	○	○	○
40	○	○	○	×	○	○	○	○	○	○	○	○	○	○	○	○	○	○	○	○

○: 使用可 ×: 設定なし

● 仕様

最大つり上荷重	t×m	11.4×10.3(22mタワー+16mジブ)
		10.3×11.1(22mタワー+19mジブ)
		9.4×11.0(28mタワー+22mジブ)
		6.15×13.0(37mタワー+28mジブ)
		6.45×12.0(40mタワー+25mジブ)
タワー長さ	m	22-40
タワーフット高さ	m	1.590
ジブ長さ	m	16-28
タワー+ジブ最長	m	40+25
最大タワー地上高さ	m	41.6
作業半径	m	8.0-38.1
最大地上揚程	m	63
巻上/下ロープ速度	m/min	* 100/65/32
ジブ巻上/下ロープ速度	m/min	* 32
タワー巻上/下ロープ速度	m/min	* 53
接地圧	kPa(kgf/cm <sup>2</sup> )	74.5(0.76)
全装備質量	t	58.0(40mタワー+25mジブ)

〈注〉1. 本表の単位は、国際単位系によるSI単位表示です。

( )内は、従来の単位表示を併記したものです。

2. 他の仕様はクレーン仕様と同様です。

\* 本数値はクレーンモードの場合です。負荷により速度変化します。

# 22mタワー(2本掛)

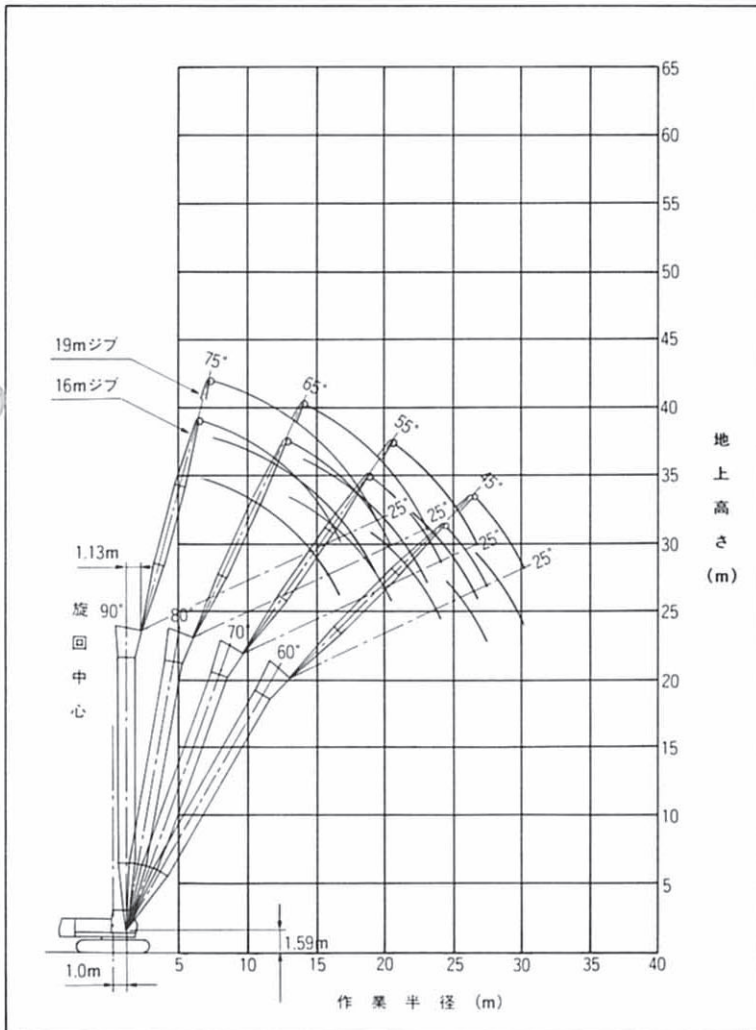
## ●タワークレーン定格総荷重表

(単位: t)

作業半径 (m)	ジブ長さ(m)							
	16				19			
	90°	80°	70°	60°	90°	80°	70°	60°
8.0	11.50				9.0m×11.40t			
9.0	11.50				9.5m×11.25t			
10.0	10.3m×11.40t				10.90			
12.0	9.50	12.9m×5.85t			11.1m×10.30t			
14.0	7.80	5.85			7.80	14.2m×5.20t		
16.0	6.60	5.15			6.60	5.10		
18.0	16.7m×6.30t	4.45	18.9m×3.70t		5.70	4.45		
20.0		3.95	3.65		19.4m×5.20t	3.90	20.7m×3.30t	
22.0		20.5m×3.80t	3.25			3.50	3.20	
24.0			2.95	24.4m×2.55t		23.2m×3.30t	2.90	
26.0			24.2m×2.95t	2.45			2.65	26.6m×2.25t
28.0				27.6m×2.30t			26.9m×2.50t	2.20
30.0								2.00
30.3								2.00

- 〈注〉 1. 上表に示す定格総荷重は、水平堅土上設置荷役における値で転倒荷重の78%以内、および移動式クレーン構造規格で定める前方安定度1.15以上です。  
 2. 実際につり上げられる荷重は、上表の定格総荷重からフック等のつり具一切の重量を差し引いた値です。  
 フック重量15tフック……………0.32t  
 3. 作業半径とは荷をついた状態での旋回中心からのつり荷の重心までの水平距離です。  
 4. カウンタウェイトは、18.7tです。  
 5. 巻上ロープ掛数1本掛で作業の場合は、6.5tフック(オプション用品)を使用ください。この際の定格総荷重は取扱説明書の「タワークレーン定格総荷重表(1本掛)」によってください。  
 6. 作業を行う時は必ずクローラを規定位置まで拡張してください。

## ●作業範囲図



作業範囲図は無負荷時の状態です。

# 25<sub>m</sub>タワー(2本掛)

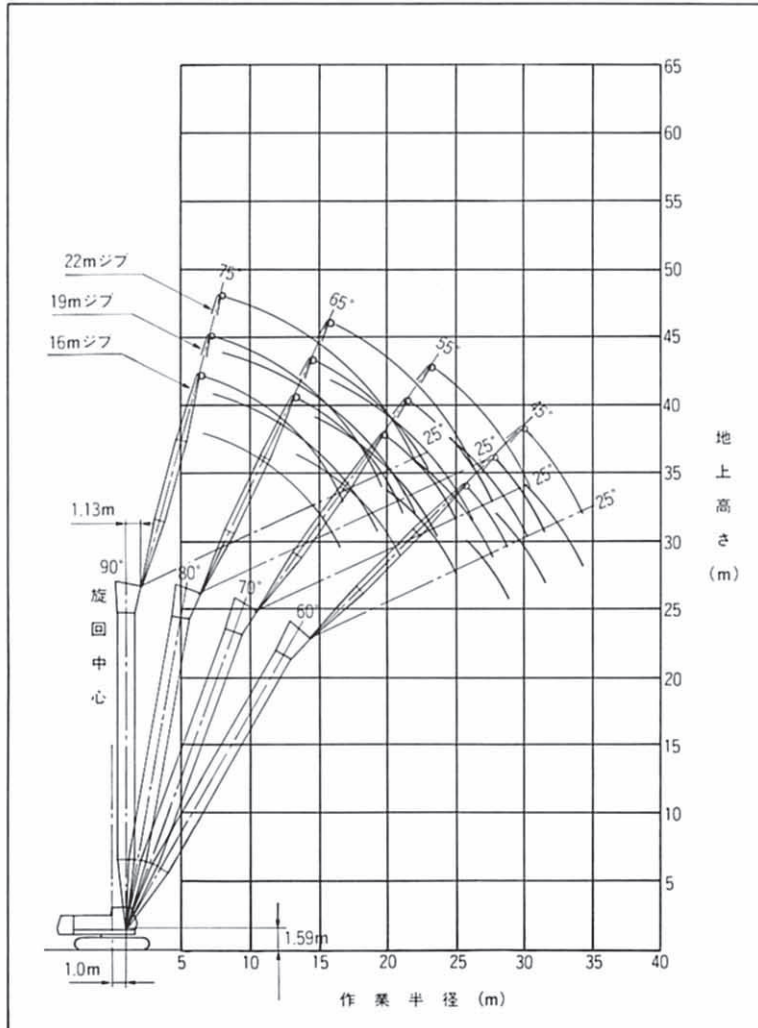
## ●タワークレーン定格総荷重表

(単位: t)

作業半径 (m)	ジブ長さ(m)											
	16				19				22			
	90°	80°	70°	60°	90°	80°	70°	60°	90°	80°	70°	60°
8.1	11.50											
9.0	11.50				9.1m×10.50t				10.0m×9.40t			
10.0	9.5m×11.40t				10.50				11.0m×9.40t			
12.0	10.7m×10.90t	13.4m×5.50t			11.6m×9.75t				9.00			
14.0	7.80	5.50			7.80	14.7m×4.90t			12.5m×8.80t	15.9m×4.35t		
16.0	6.60	5.05			6.60	4.90			6.60	4.35		
18.0	16.7m×6.30t	4.40			5.80	4.35			5.70	4.30		
20.0		3.90	3.40		19.4m×5.20t	3.85	21.7m×3.00t		5.00	3.80		
22.0		21.0m×3.65t	3.15			3.45	3.00		4.40	3.40	23.4m×2.70t	
24.0			2.85	25.9m×2.25t		23.8m×3.10t	2.80		22.2m×4.35t	3.05	2.70	
26.0			2.52m×2.65t	2.25			2.55			2.75	2.50	
28.0				2.15			27.9m×2.30t	28.1m×2.00t		26.5m×2.65t	2.25	
30.0				29.1m×2.05t				1.90			2.05	30.2m×1.75t
32.0								31.8m×1.75t			30.6m×2.00t	1.70
34.0												1.55
34.5												1.50

※注記につきましては、22mタワーと同様です。

## ●作業範囲図



作業範囲図は無負荷時の状態です。

# 28mタワー(2本掛)

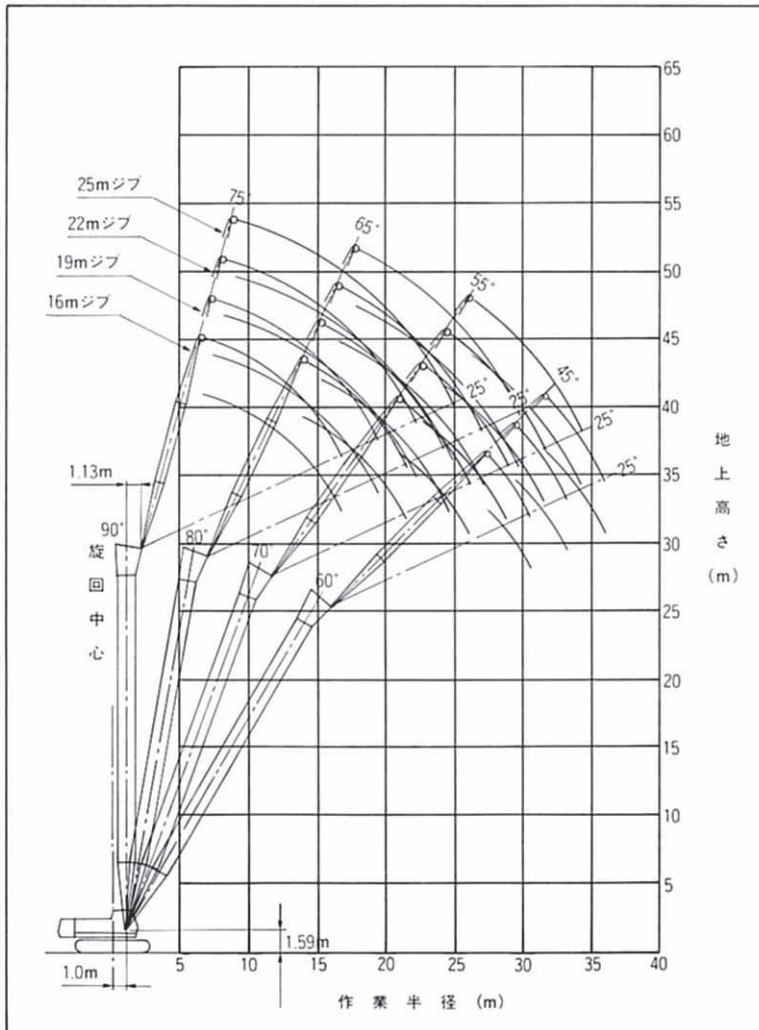
## ●タワークレーン定格総荷重表

(単位:t)

作業半径 (m)	ジブ長さ(m)														
	16				19				22				25		
	90°	80°	70°	60°	90°	80°	70°	60°	90°	80°	70°	60°	90°	80°	70°
8.3	11.40														
9.0	11.40				9.2m×10.50t				10.1m×9.40t						
10.0	9.5m×11.40t				10.50				11.0m×9.40t				11.1m×8.20t		
12.0	10.7m×10.90t	13.9m×5.15t			11.6m×9.75t				9.00				8.20		
14.0	7.80	5.15			7.80	15.2m×4.60t			12.5m×8.80t				7.30		
16.0	6.60	5.00			6.60	4.60			6.60	16.5m×4.10t			15.5m×6.70t	17.7m×3.70t	
18.0	16.7m×6.30t	4.35			5.80	4.30			5.70	4.10			5.70	3.70	
20.0		3.80	21.0m×3.05t		19.4m×5.20t	3.80			5.00	3.70			5.00	3.65	
22.0		21.6m×3.50t	3.05			3.35	22.7m×2.75t		4.40	3.30			4.40	3.25	
24.0			2.75			3.05	2.70		22.2m×4.35t	2.95	24.4m×2.45t		3.90	2.95	
26.0			2.50	27.4m×2.00t		2.45	2.45			2.70	2.40		24.9m×3.65t	2.65	26.1m×2.20t
28.0			26.2m×2.45t	2.00		2.25	29.6m×1.75t		27.0m×2.55t	2.15				2.40	2.10
30.0				1.85		1.75	28.9m×2.10t	1.75		2.00	31.7m×1.55t		29.7m×2.20t	1.95	
32.0				30.6m×1.80t				1.65			31.7m×1.85t	1.55			1.80
34.0								33.3m×1.55t				1.45			1.65
36.0												1.35			34.4m×1.60t

※注記につきましては、22mタワーと同様です。

## ●作業範囲図



作業範囲図は無負荷時の状態です。

# 31mタワー(2本掛)

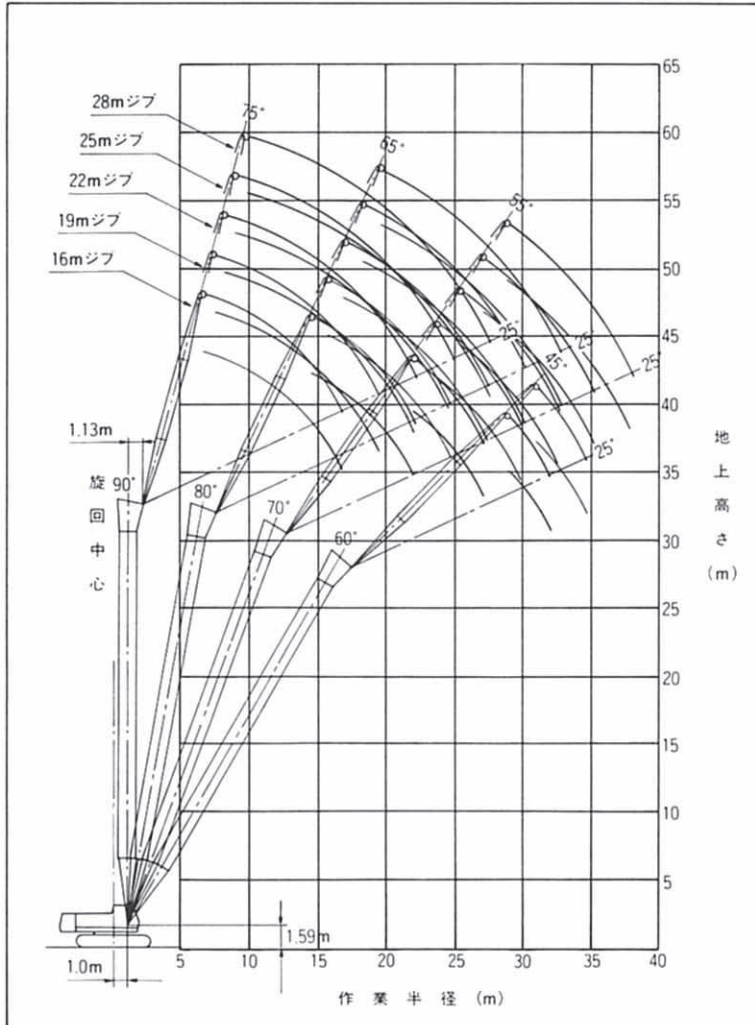
## ●タワークレーン定格総荷重表

(単位：t)

作業半径 (m)	ジブ長さ(m)																	
	16				19				22			25			28			
	90°	80°	70°	60°	90°	80°	70°	60°	90°	80°	70°	90°	80°	70°	90°	80°	70°	
8.4	10.40																	
9.0	10.40				9.3m×10.0t				10.2m×8.4t									
10.0	10.00				10.00				11.0m×8.4t			11.2m×7.6t				12.1m×6.2t		
12.0	9.40				8.70				8.10			7.55				13.0m×6.15t		
14.0	7.80	14.4m×4.8t			13.1m×8.35t	15.7m×4.3t			14.2m×7.55t			7.05				5.80		
16.0	6.60	4.80			6.60	4.30			6.50	17.0m×3.85t		15.5m×6.70t				5.20		
18.0	16.7m×6.3t	4.25			5.80	4.20			5.70	3.85		5.60	18.3m×3.50t		4.70	19.5m×3.15t		
20.0		3.75			19.4m×5.2t	3.70			5.00	3.65		4.90	3.50		4.20	3.15		
22.0		3.35	2.75			3.30	23.7m×2.50t		4.40	3.25		4.40	3.20		3.80	3.15		
24.0		22.1m×3.3t	2.65			2.95	2.50		22.2m×4.35t	2.90	25.5m×2.20t	3.90	2.85		3.40	2.80		
26.0			2.40			2.48m×2.80t	2.35			2.65	2.20	2.49m×3.65t	2.60	27.2m×2.00t	3.00	2.55		
28.0			27.3m×2.25t	28.9m×1.75t			2.15			27.5m×2.45t	2.10		2.35	2.00	27.6m×2.75t	2.30	28.9m×1.80t	
30.0				1.75			1.95	31.1m×1.55t			1.90		2.15	1.85		2.10	1.80	
32.0				1.60				1.55			1.75		30.2m×2.10t	1.70		1.95	1.65	
34.0				32.1m×1.60t				1.40			32.7m×1.70t			1.55	33.0m×1.85t		1.50	
36.0								3.48m×1.35t						35.4m×1.45t			1.40	
38.0																	1.30	
38.1																	1.30	

※注記につきましては、22mタワーと同様です。

## ●作業範囲図



作業範囲図は無負荷時の状態です。

# 34<sub>m</sub>タワー(2本掛)

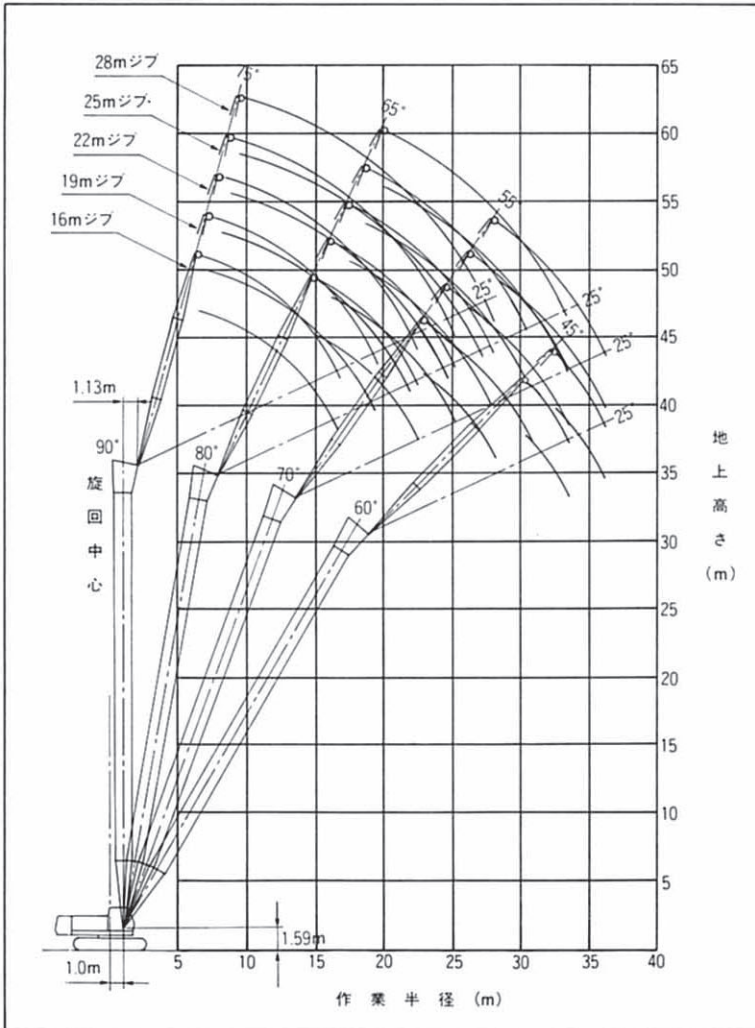
## ●タワークレーン定格総荷重表

(単位:t)

作業半径 (m)	ジブ長さ(m)															
	16				19				22			25			28	
	90°	80°	70°	60°	90°	80°	70°	60°	90°	80°	70°	90°	80°	70°	90°	80°
8.5	10.40															
9.0	10.40				9.4m×9.50t				10.3m×8.40t							
10.0	10.00				9.35				11.0m×8.40t			11.3m×7.60t			12.2m×6.20t	
12.0	9.40				8.70				8.10			7.55			13.0m×6.15t	
14.0	7.80	15.0m×4.50t			13.1m×8.35t				14.2m×7.55t			7.05			5.80	
16.0	6.60	4.50			6.60	16.2m×4.05t			6.50	17.5m×3.65t		15.5m×6.70t			5.20	
18.0	16.7m×6.30t	4.15			5.80	4.05			5.70	3.65		5.60	18.8m×3.30t		4.70	
20.0		3.65			19.4m×5.20t	3.60			5.00	3.55		4.90	3.30		4.20	3.00
22.0		3.25	23.0m×2.50t			3.25			4.40	3.15		4.40	3.10		3.80	3.00
24.0		22.6m×3.15t	2.50			2.90	24.8m×2.25t		22.2m×4.35t	2.85		3.90	2.80		3.40	2.75
26.0			2.30			25.3m×2.70t	2.25			2.55	26.5m×2.00t	24.9m×3.65t	2.55		3.00	2.45
28.0			2.10				2.05			2.35	2.00		2.30	28.2m×1.80t	27.6m×2.75t	2.25
30.0			28.3m×2.05t	30.4m×1.50t			1.85				1.80		2.10	1.75		2.05
32.0				1.45			31.0m×1.80t	32.6m×1.35t			1.65		30.8m×2.00t	1.60		1.90
34.0				33.6m×1.35t				1.30			33.7m×1.55t			1.50		33.5m×1.80t
36.0								1.20						1.35		
36.4								36.3m×1.20t						1.30		

※注記につきましては、22mタワーと同様です。

## ●作業範囲図



作業範囲図は無負荷時の状態です。

# 37mタワー(2本掛)

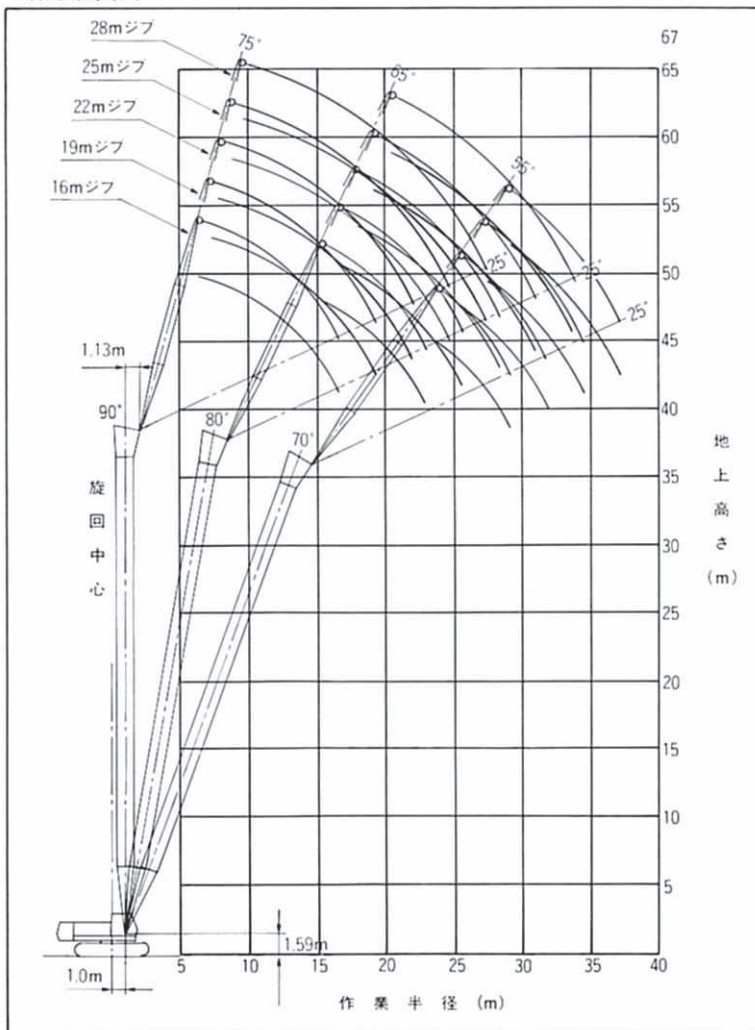
## ●タワークレーン定格総荷重表

(単位: t)

作業半径 (m)	ジブ長さ(m)													
	16			19			22			25			28	
	90°	80°	70°	90°	80°	70°	90°	80°	70°	90°	80°	70°	90°	80°
8.6	8.60													
9.0	8.60			9.5m×8.00t			10.4m×7.20t							
10.0	8.40			8.00			11.0m×7.10t			11.4m×6.50t				12.3m×6.15t
12.0	8.05			8.00			6.90			6.45				13.0m×6.15t
14.0	7.75	15.5m×4.20t		15.2m×6.95t			6.50			6.10				5.80
16.0	6.60	4.20		6.60	16.8m×3.80t		16.7m×6.15t			5.75				5.20
18.0	16.7m×6.30t	4.05		5.70	3.80		5.60	3.40		18.2m×5.50t	19.3m×3.10t			4.70
20.0		3.60		19.4m×5.20t	3.55		5.00	3.40		4.90	3.10			4.20
22.0		3.20			3.15		4.40	3.10		4.40	3.05			3.80
24.0		23.1m×3.00t	24.1m×2.30t		2.85	25.8m×2.05t	22.2m×4.35t	2.75		3.90	2.75			3.40
26.0			2.20		25.8m×2.55t	2.05		2.50	27.5m×1.80t	24.9m×3.65t	2.45			3.00
28.0			2.00			1.95		2.30	1.80		2.25	29.2m×1.60t	27.6m×2.75t	2.20
30.0			29.3m×1.85t			1.75		28.6m×2.20t	1.70		2.05	1.60		2.00
32.0						1.60			1.55		31.3m×1.90t	1.50		1.80
34.0									1.45			1.40		1.70
36.0									34.7m×1.40t			1.30		
37.5												1.20		

※注記につきましては、22mタワーと同様です。

## ●作業範囲図



作業範囲図は無負荷時の状態です。

# 40mタワー(2本掛)

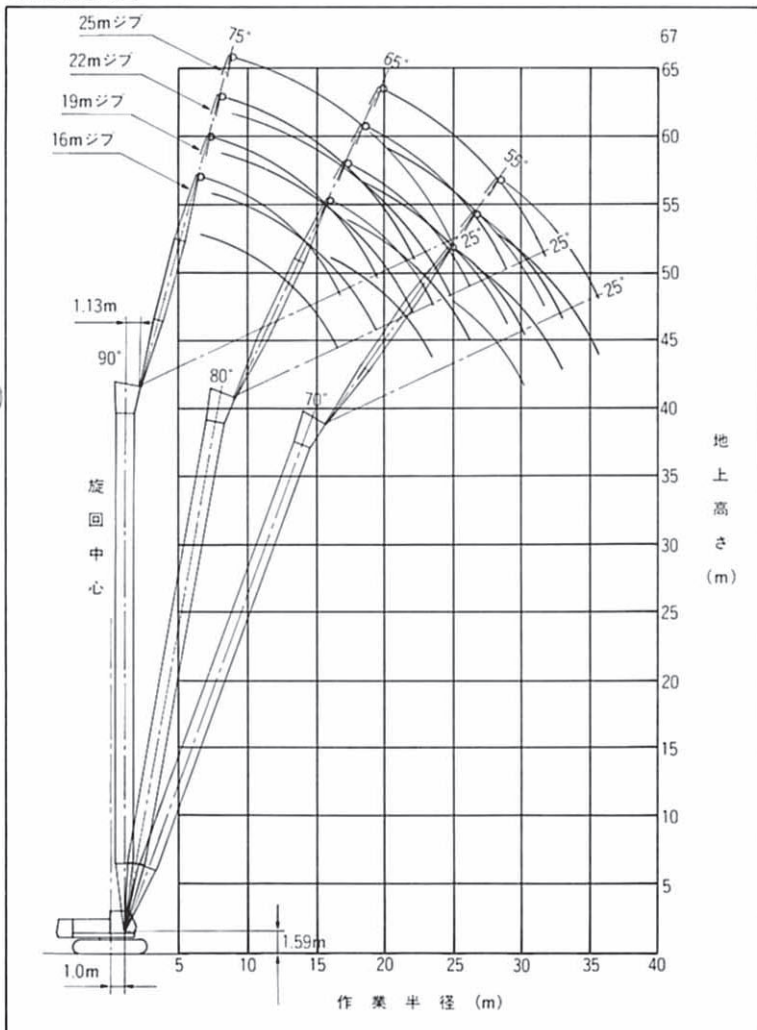
## ●タワークレーン定格総荷重表

(単位:t)

作業半径 (m)	ジブ長さ(m)										
	16			19			22			25	
	90°	80°	70°	90°	80°	70°	90°	80°	70°	90°	80°
8.7	8.60										
9.0	8.60			9.6m×7.80t			10.5m×7.20t				
10.0	8.40			7.80			11.0m×7.10t			11.5m×6.50t	
12.0	8.05			7.45			6.90			6.45	
14.0	7.75			15.2m×6.95t			6.50			6.10	
16.0	6.60	3.95		6.60	17.3m×3.55t		16.7m×6.15t			5.75	
18.0	16.7m×6.30t	3.95		5.70	3.55		5.60	18.5m×3.20t		18.2m×5.50t	19.8m×2.90t
20.0		3.50		19.4m×5.20t	3.45		5.00	3.20		4.90	2.90
22.0		3.10			3.05		4.40	3.00		4.40	2.90
24.0		23.6m×2.85t	25.1m×2.05t		2.75		22.2m×4.35t	2.70		3.90	2.65
26.0			2.05		2.50	26.8m×1.85t		2.45		24.9m×3.65t	2.40
28.0			1.90		26.4m×2.45t	1.85		2.20	28.5m×1.60t		2.15
30.0			1.70			1.65		29.1m×2.05t	1.60		2.00
32.0			30.3m×1.70t			1.55			1.45		31.8m×1.80t
34.0						33.1m×1.45t			1.35		
35.8									1.25		

※注記につきましては、22mタワーと同様です。

## ●作業範囲図



作業範囲図は無負荷時の状態です。



●タワーブーム標準構成表

タワー長さ(m)		22	25	28	31	34	37	40	
構成要素									
下タワー	(5m)	1	1	1	1	1	1	1	
上タワー	(2m)	1	1	1	1	1	1	1	
1.5m継ぎタワー	(下)	1	1	1	1	1	1	1	
1.5m継ぎタワー	(上)	1	1	1	1	1	1	1	
3m継ぎタワー		1	2	1	2	1	2	1	
6m継ぎタワー			1	1	1	2	2	3	
9m(B)継ぎタワー		1	1	1	1	1	1	1	
装着範囲	16m	→							
	19m	→							
	22m	→							
	25m	→							
	28m	→							

●タワージブ標準構成表

ジブ長さ(m)		16	19	22	25	28
構成要素						
下タワージブ	(5m)	1	1	1	1	1
上タワージブ	(5m)	1	1	1	1	1
3m継ぎタワージブ		2	1	2	1	2
6m継ぎタワージブ			1	1	2	2

●分解輸送質量および概略寸法

主要部品名	質量(t)	長さ×幅×高さ(m)	備考	
本体	本体	30.20	6.63×3.30×3.20	下ブーム、ロープ類、カウンタウェイト除く
	カウンタウェイト	3.62	1.19×0.51×1.10	内側取付用
	カウンタウェイト	7.12	2.03×0.70×1.50	中側取付用
	カウンタウェイト	7.93	3.24×0.97×1.50	外側取付用
タワー	下タワー	0.80	5.15×1.55×1.54	
	上タワー	0.64	2.68×1.44×2.26	
	1.5m継ぎタワー (下)	0.43	1.60×1.40×1.93	
	1.5m継ぎタワー (上)	0.22	1.60×1.40×1.40	
	シングルレバー	0.59	4.48×1.40×0.67	3本含む
	3m継ぎタワー	0.22	3.10×1.40×1.46	
	6m継ぎタワー	0.38	6.10×1.40×1.46	
	9m継ぎタワー	0.56	9.10×1.40×1.46	
	9m(B)継ぎタワー	0.59	9.10×1.40×1.49	
	タワーストップ (右)	0.39	5.55×0.20×0.20	
	タワーストップ (左)	0.40	5.55×0.20×0.40	安全装置付
	下タワージブ	0.39	5.21×1.14×1.36	ジブストップ付
	上タワージブ	0.43	5.49×1.01×0.99	
	3m継ぎタワージブ	0.15	3.08×1.01×0.83	
6m継ぎタワージブ	0.25	6.08×1.01×0.83		
15tフック	0.32	1.36×0.62×0.29		
6.5tフック	0.26	0.84×0.42×0.42		

<注> 本体をトレーラなどに搭載して輸送する場合は、関係官庁(警察署・国道工事事務所など)の通行許可が必要です。  
また、輸送時の重量と寸法については、関係法規(道路交通法・道路運送車両法・道路法)にしたがい、事前にご確認ください。

## 装備品一覧

### 〈本体基本装備品〉

#### 下部走行体

- ・ショベル式足廻り(760mmシュー)
- ・サイドフレーム伸縮シリンダ(1本)

#### 上部旋回体

- ・前照灯(2灯)
- ・バックミラー(旋回体左右)
- ・起伏ドラム確認ミラー
- ・集中給脂装置(Aフレームハンガリング、旋回軸用)
- ・燃料給油装置(電動式)
- ・アンダーカバー(ベッド下面)
- ・キャブ昇降ステップ
- ・超微速制御装置
- ・ドラム回転感知装置
- ・18.7tカウンタウェイト
- ・付属工具

#### 〈キャブ〉

- ・間欠ワイパー(前面窓、天窓)
- ・ウインドウォッシャー(前面窓、天窓)
- ・ロール式サンシェード(天窓)
- ・サンバイザー
- ・フロアマット
- ・室内灯
- ・エアコン
- ・時計付オートチューニングAMラジオ
- ・シガレットライター
- ・灰皿
- ・ブレーキモード切替スイッチ(インターロック付)
- ・作業モード切替スイッチ(インターロック付)
- ・電動式チルトスタンド

#### 安全装置

- ・旋回ロック
- ・爪式ドラムロック(主巻、補巻、ブーム起伏)
- ・音声警報装置
- ・ブレーキ掛け忘れ防止装置
- ・ゲート式ロックレバー
- ・始業安全点検モニター

### 〈フロント別基本装備品〉

#### クレーン仕様

- ・10m基本ブーム(下:5m、上:5m)
- ・ブームストップ
- ・ブーム角度計
- ・55tフック
- ・主巻ロープ(XPロープφ22mm×185m)
- ・ブーム起伏ロープ(φ16mm×135m)
- ・モーメントリミッタ
- ・過巻防止装置(主巻フック、ブーム起伏、第二)
- ・ガイドシーブ落とし込み

#### フルラフティングタワークレーン仕様

- ・40mタワーブーム(下:5m/1.5m×2/3m×1/6m×3/9m×1/上:2m)  
(最長タワー40m時の装着タワージブは25mまで)
- ・28mタワージブ(下:5m/3m×2/6m×2/上:5m)
- ・タワーストップ
- ・タワーブーム角度計
- ・15tフック
- ・主巻ロープ(モノロープEPφ22mm×215m)
- ・タワージブ起伏ロープ(φ22mm×145m)
- ・タワー起伏ロープ(φ16mm×150m)
- ・モーメントリミッタ
- ・過巻防止装置(フック、タワー、タワージブ、第二)
- ・風速計
- ・水泡式水準器
- ・タワー組立用枕(タワー高さ31m以上に使用)
- ・ガイドシーブ落とし込み

#### クラムシェル仕様

- ・10m基本ブーム(下:5m、上:5m)
- ・ブームストップ
- ・ブーム角度計
- ・開閉・支持ロープ外れ防止装置(パイプブーム用)
- ・開閉ロープ(ファイラロープφ22mm×67m)\*
- ・支持ロープ(ファイラロープφ22mm×60m)\*
- ・油圧式タグライン(φ10mm×45mロープ付)、ブーム起伏ロープ(φ16mm×135m)
- ・ガイドシーブ落とし込み
- \*開閉・支持ロープ長さはブーム長さ19m、掘削深さ12mを基準としています。

#### リフティングマグネット仕様

- ・13m基本アングルブーム(下:6.5m、上:6.5m、広角シーブ(ブームポイント2車付))
- ・ブームストップ
- ・ブーム角度計
- ・50tフック(フック回り止め付)
- ・巻上ロープ(φ22mm×185m)
- ・ブーム起伏ロープ(φ16mm×135m)
- ・巻上ロープ外れ防止装置(アングルブーム用)
- ・油圧式タグライン(φ10mm×45mロープ付)
- ・モーメントリミッタ
- ・過巻防止装置(フック、ブーム起伏、第二)

#### 荷役バケット仕様

- ・13m基本アングルブーム(下:6.5m、上:6.5m、広角シーブ(ブームポイント2車付))
- ・ブームストップ
- ・ブーム角度計
- ・開閉・支持ロープ外れ防止装置(アングルブーム用)
- ・開閉ロープ(ファイラロープφ22mm×67m)\*
- ・支持ロープ(ファイラロープφ22mm×60m)\*
- ・油圧式タグライン(φ10mm×45mロープ付)
- ・ブーム起伏ロープ(φ16mm×135m)
- ・モーメントリミッタ
- ・過巻防止装置(バケット、ブーム起伏、第二)
- \*開閉・支持ロープ長さはブーム長さ19m、掘削深さ12mを基準としています。

*SuperLandy*  
**CX550**  
HYDRAULIC CRAWLER CRANE

**S**pecifications

---

仕 様

---

**HITACHI**

●タワーブーム標準構成表

タワー長さ(m)		22	25	28	31	34	37	40
構成要素								
下タワー	(5m)	1	1	1	1	1	1	1
上タワー	(2m)	1	1	1	1	1	1	1
1.5m継ぎタワー	(下)	1	1	1	1	1	1	1
1.5m継ぎタワー	(上)	1	1	1	1	1	1	1
3m継ぎタワー		1	2	1	2	1	2	1
6m継ぎタワー			1	1	1	2	2	3
9m(B)継ぎタワー		1	1	1	1	1	1	1
装着範囲	16m	←————→						
	19m	←————→						
	22m	←————→						
	25m	←————→						
	28m	←————→						

●タワージブ標準構成表

ジブ長さ(m)		16	19	22	25	28
構成要素						
下タワージブ	(5m)	1	1	1	1	1
上タワージブ	(5m)	1	1	1	1	1
3m継ぎタワージブ		2	1	2	1	2
6m継ぎタワージブ			1	1	2	2

●分解輸送質量および概略寸法

主要部品名		質量(t)	長さ×幅×高さ(m)	備考
本体	本体	30.20	6.63×3.30×3.20	下ブーム、ロープ類、カウンタウェイト除く
	カウンタウェイト	3.62	1.19×0.51×1.10	内側取付用
	カウンタウェイト	7.12	2.03×0.70×1.50	中側取付用
	カウンタウェイト	7.93	3.24×0.97×1.50	外側取付用
タワー	下タワー	0.80	5.15×1.55×1.54	
	上タワー	0.64	2.68×1.44×2.26	
	1.5m継ぎタワー (下)	0.43	1.60×1.40×1.93	
	1.5m継ぎタワー (上)	0.22	1.60×1.40×1.40	
	シングルレバー	0.59	4.48×1.40×0.67	3本含む
	3m継ぎタワー	0.22	3.10×1.40×1.46	
	6m継ぎタワー	0.38	6.10×1.40×1.46	
	9m継ぎタワー	0.56	9.10×1.40×1.46	
	9m(B)継ぎタワー	0.59	9.10×1.40×1.49	
	タワーストップ (右)	0.39	5.55×0.20×0.20	
	タワーストップ (左)	0.40	5.55×0.20×0.40	安全装置付
	下タワージブ	0.39	5.21×1.14×1.36	ジブストップ付
	上タワージブ	0.43	5.49×1.01×0.99	
	3m継ぎタワージブ	0.15	3.08×1.01×0.83	
6m継ぎタワージブ	0.25	6.08×1.01×0.83		
15tフック	0.32	1.36×0.62×0.29		
6.5tフック	0.26	0.84×0.42×0.42		

〈注〉 本体をトレーラなどに搭載して輸送する場合は、関係官庁(警察署・国道工事事務所など)の通行許可が必要です。  
また、輸送時の重量と寸法については、関係法規(道路交通法・道路運送車両法・道路法)にしたがい、事前にご確認ください。

## 装備品一覧

### 〈本体基本装備品〉

#### 下部走行体

- ・ショベル式足廻り(760mmシュー)
- ・サイドフレーム伸縮シリンダ(1本)

#### 上部旋回体

- ・前照灯(2灯)
- ・バックミラー(旋回体左右)
- ・起伏ドラム確認ミラー
- ・集中給脂装置(A7フレームハンガリング、旋回軸用)
- ・燃料給油装置(電動式)
- ・アンダーカバー(ベッド下面)
- ・キャブ昇降ステップ
- ・超微速制御装置
- ・ドラム回転感知装置
- ・18.7tカウンタウェイト
- ・付属工具

#### 〈キャブ〉

- ・間欠ワイパー(前面窓、天窓)
- ・ウインドウォッシャー(前面窓、天窓)
- ・ロール式サンシェード(天窓)
- ・サンバイザー
- ・フロアマット
- ・室内灯
- ・エアコン
- ・時計付オートチューニングAMラジオ
- ・シガレットライター
- ・灰皿
- ・ブレーキモード切替スイッチ(インターロック付)
- ・作業モード切替スイッチ(インターロック付)
- ・電動式チルトスタンド

#### 安全装置

- ・旋回ロック
- ・爪式ドラムロック(主巻、補巻、ブーム起伏)
- ・音声警報装置
- ・ブレーキ掛け忘れ防止装置
- ・ゲート式ロックレバー
- ・始業安全点検モニター

### 〈フロント別基本装備品〉

#### クレーン仕様

- ・10m基本ブーム(下:5m、上:5m)
- ・ブームストップ
- ・ブーム角度計
- ・55tフック
- ・主巻ロープ(XPロープφ22mm×185m)
- ・ブーム起伏ロープ(φ16mm×135m)
- ・モーメントリミッタ
- ・過巻防止装置(主巻フック、ブーム起伏、第二)
- ・ガイドシーブ落とし込み

#### フルラフティングタワークレーン仕様

- ・40mタワーブーム(下:5m/1.5m×2/3m×1/6m×3/9m×1/上:2m)
- ・28mタワージブ(下:5m/3m×2/6m×2/上:5m)
- ・タワーストップ
- ・タワーブーム角度計
- ・15tフック
- ・主巻ロープ(モノロープEPφ22mm×215m)
- ・タワージブ起伏ロープ(φ22mm×145m)
- ・タワー起伏ロープ(φ16mm×150m)
- ・モーメントリミッタ
- ・過巻防止装置(フック、タワー、タワージブ、第二)
- ・風速計
- ・水泡式水準器
- ・タワー組立用枕(タワー高さ31m以上に使用)
- ・ガイドシーブ落とし込み

#### クラムシェル仕様

- ・10m基本ブーム(下:5m、上:5m)
- ・ブームストップ
- ・ブーム角度計
- ・開閉・支持ロープ外れ防止装置(パイプブーム用)
- ・開閉ロープ(ファイラロープφ22mm×67m)\*
- ・支持ロープ(ファイラロープφ22mm×60m)\*
- ・油圧式タグライン(φ10mm×45mロープ付)、ブーム起伏ロープ(φ16mm×135m)
- ・ガイドシーブ落とし込み
- \*開閉・支持ロープ長さはブーム長さ19m、掘削深さ12mを基準としています。

#### リフティングマグネット仕様

- ・13m基本アングルブーム(下:6.5m、上:6.5m、広角シーブ(ブームポイント2車付))
- ・ブームストップ
- ・ブーム角度計
- ・50tフック(フック回り止め付)
- ・巻上ロープ(φ22mm×185m)
- ・ブーム起伏ロープ(φ16mm×135m)
- ・巻上ロープ外れ防止装置(アングルブーム用)
- ・油圧式タグライン(φ10mm×45mロープ付)
- ・モーメントリミッタ
- ・過巻防止装置(フック、ブーム起伏、第二)

#### 荷役バケット仕様

- ・13m基本アングルブーム(下:6.5m、上:6.5m、広角シーブ(ブームポイント2車付))
- ・ブームストップ
- ・ブーム角度計
- ・開閉・支持ロープ外れ防止装置(アングルブーム用)
- ・開閉ロープ(ファイラロープφ22mm×67m)\*
- ・支持ロープ(ファイラロープφ22mm×60m)\*
- ・油圧式タグライン(φ10mm×45mロープ付)
- ・ブーム起伏ロープ(φ16mm×135m)
- ・モーメントリミッタ
- ・過巻防止装置(バケット、ブーム起伏、第二)
- \*開閉・支持ロープ長さはブーム長さ19m、掘削深さ12mを基準としています。

●基本装備・オプション一覧 I

○：基本装備 ●：オプション

クレーン、タワーフロント用品	クローラクレーン	フルラフティングタワー	クラムシェル	リフティングマグネット	荷役バケット
55tフック (9本掛)	○	●*1			
50tフック (8本掛)				○*4	
30tフック (5本掛)	●	●*2		●*4	
15tフック (3本掛)	●	○		●*5	
6.5tフック (1本掛)	●	●			
縦ぎブーム 3m	●	○	●		
縦ぎブーム 6m	●	○	●		
縦ぎブーム 9m	●	●	●		
縦ぎブーム 9m (B) (ジブ仕様追加の時に構成します)	●	○			
主巻ロープ (XPロープ φ22mm×185m)	○	●		●	
主巻ロープ (モノロープ EP φ22mm×185m)	●	○215m			
6mジブ Ass'y 「6m基本ジブ、補巻フック過巻防止装置、ジブマスト、補巻ロープ (XPロープ φ22mm×120m)、6.5tフック」	●	●*2			
縦ぎジブ 3m	●	●*2			
補巻ロープ (XPロープ φ22mm×120m)	●	●*2			
補助ジブ Ass'y 「補助ジブ、補助ジブフック過巻防止装置、補助ジブロープ (XPロープ φ22mm×120m)、6.5tフック」	●	●*2			
補助ジブ単体 (補助ジブ、補助ジブフック過巻防止装置)	●	●*2、*3			
クレーン専用部品一式 「5m上ブーム、55tフック、ブームストップ、主巻フック過巻防止装置」		●			
上ブーム下面バッファ (角材)	●	●	●	●	●
ブーム歩み板	●	●			

〈注〉 \*1. クレーン専用部品に含まれています。

\*2. クレーン専用部品を購入することで追加可能な用品です。

\*3. ジブ Ass'yと同時に購入される場合は、フック、ワイヤロープ等共通部品を除く本用品を追加します。

\*4. 回り止め付です。

\*5. 広角、挿入シーブ、回り止め付です。

●安全装置・その他

○：基本装備 ●：オプション

安全装置・その他	クローラクレーン	フルラフティングタワー	クラムシェル	リフティングマグネット	荷役バケット
モーメントリミット外部表示灯	●	●		●	●
点滅式航空障害灯		●			
常時点灯式航空障害灯		●			
風速計	●	○			
無線通話装置	●	●	●	●	●
第3ドラム (フリーフォールタイプ)	●				
第3ドラム用ロープ (XPロープ φ16mm×100m)	●				
第3ドラム用ロープ (XPロープ φ20mm×100m)	●				
懸垂リグ用油圧源 (3ポート)	●				
主・補巻レバー、ブレーキペダル入れ替え	●	●	●	●	●
シートベルト	●	●	●	●	●
消火器	●	●	●	●	●
拡声器	●	●	●	●	●
水泡式水準器 (運転室内に設置)	●	○			
天窓ガード	●	●	●	●	●
サイドウォーク (折り畳み式)	●	●	●	●	●
建屋梯子	●	●	●	●	●
TVモニター	●	●			
台船上搭載クレーン用品 (モーメントリミットカセット、運転室内荷動銘板：変更検査に伴い必要となります)	●				

## ●基本装備・オプション一覧II

○:基本装備 ●:オプション

バケット、リフマグ用品	クローラクレーン	フルラフティングタワー	クラムシェル	リフティングマグネット	荷役バケット
0.8m <sup>3</sup> クラムシェルバケット			●		
1.0m <sup>3</sup> クラムシェルバケット			●		
1.2m <sup>3</sup> クラムシェルバケット			●		
1.2m <sup>3</sup> クラムシェルバケット(ライトサービス)			●		
1.6m <sup>3</sup> グラブバケット(砂利荷役用)					●
3.0m <sup>3</sup> グラブバケット(石炭積込用)					●
0.7m <sup>3</sup> ポリッパバケット(岩石積込用)					●
φ1.800mmリフマグ単体				●	
φ1.800mmリフマグ用電装品				●	
φ1.500mmリフマグ単体				●	
φ1.500mmリフマグ用電装品				●	
アングル継ぎブーム 3m				●	●
アングル継ぎブーム 6m				●	●
補巻用ドラムクーラ	●		●	●	●
油圧式タグライン	●		○	○	○
開閉・支持ロープ			○		○
下限リミッター					●
開閉・支持ロープ外れ止め装置(パイプブーム用)			○		
開閉・支持ロープ外れ止め装置(アングルブーム用)					○
巻上ロープ外れ止め装置(アングルブーム用)				○	
カウンタウェイト着脱装置	●	●	●	●	●