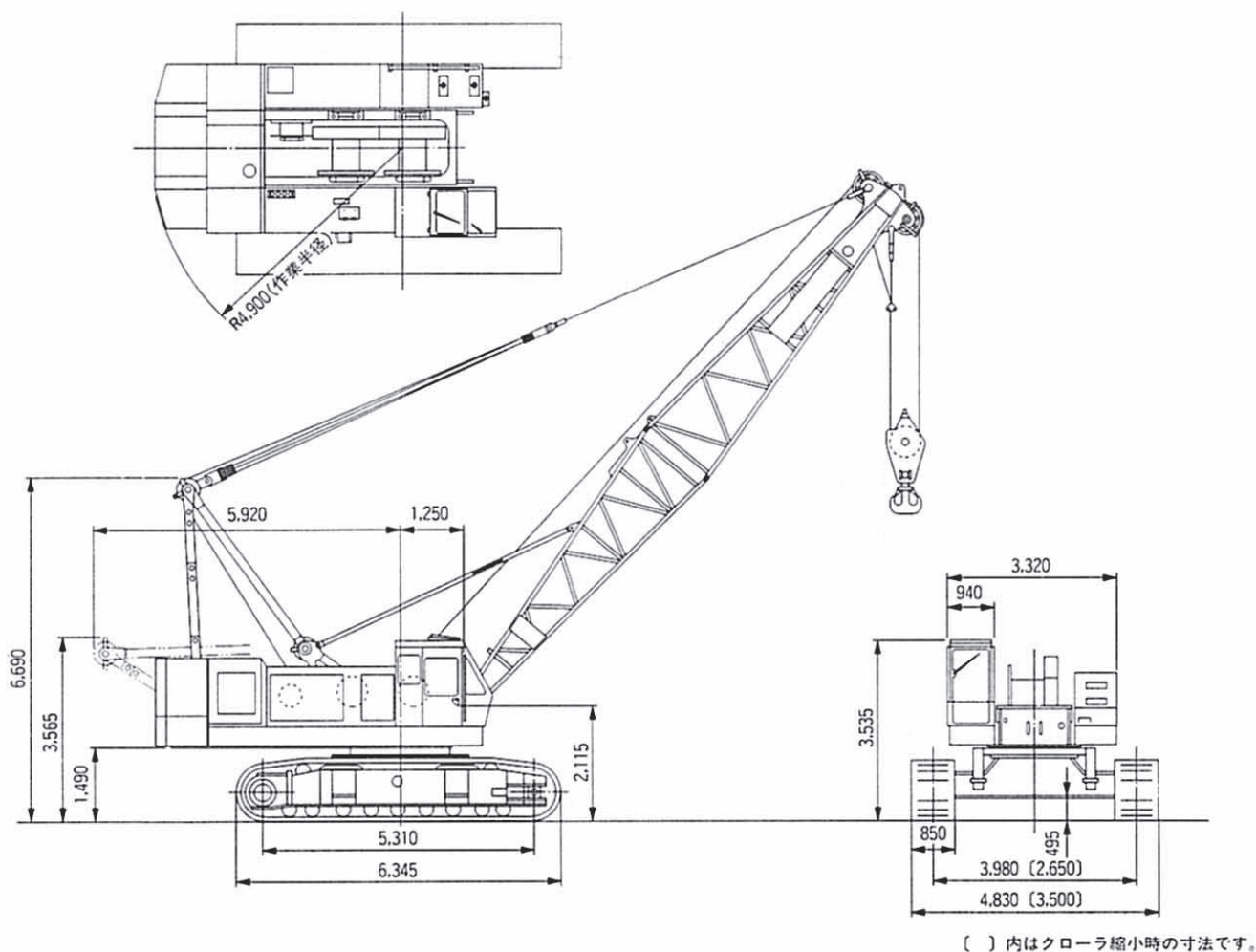


■寸法図

単位:mm



()内はクローラ縮小時の寸法です。

■仕様

最大吊(つ)り上げ荷重	t×m	80×4.0		
ブーム長さ	基本ブーム	m	13.0	
	最長ブーム	m	58.0	
	ジブブーム	m	9.0~18.0	
	ブーム+ジブ付最長	m	49.0+18.0	
作業速度	ロープ速度	主・補巻上 (高速/低速) m/min	*92/*60/30	ロープ径 26mm
		主・補巻下 (高速/低速) m/min	92/60/30	
	ブーム速度	ブーム巻上 m/min	*40	ロープ径 20mm
		ブーム巻下 m/min	40	
	旋回	(高速/低速) min ⁻¹ (rpm)	3.0/1.9(3.0/1.9)	
	走行速度	(高速/低速) km/h	*1.4/0.8	
登坂能力	度(%)	16°40' (30) (13mブーム、80tフック付)		
全装備質量	t	約74.6 (13mブーム、80tフック付)		
接地圧	kPa(kgf/cm ²)	74.5 (0.76) (13mブーム、80tフック付)		
エンジン	名称	いすゞ 6RB1		
	定格出力	kW/min ⁻¹ (PS/rpm)	165.5/2,000 (225/2,000)	

〈注〉本表の単位は、国際単位系によるSI単位表示。()内は、従来の単位表示を併記したものです。

*負荷により速度変化します。