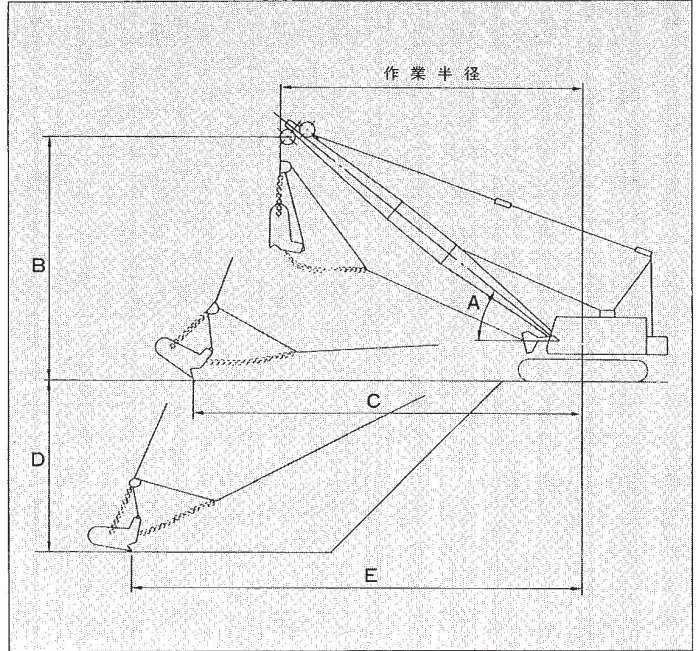


■主要仕様

バケット容量(m³)	2.0	2.4	2.8	3.2	3.6	4.0	4.4	4.8
バケット質量(t)	3.1	3.4	3.7	4.5	5.1	6.1	6.4	7.2
グロス質量(t)	6.7	7.7	8.7	10.3	11.6	13.3	14.3	15.8
ブーム長さ	18.29~36.58m							
GL上最大掘削半径(C)	C=作業半径+1/3B							
最大掘削深さ(D)	D=1/2 作業半径							
最大掘削半径(E)	E=作業半径+1/3(B+D)							
作業速度	支持ロープ速度	70~30m/min(φ612mm溝付ドラム時)						
	ドラグロープ速度	70~30m/min(φ612mm溝付ドラム時)						
	俯仰ロープ速度	40m/min						
	旋回速度	2.4/1.3min ⁻¹ [2.4/1.3rpm]						
	走行速度	1.5/1.0km/h						
全装備質量	102.9t(18.29mブーム・965mmシュー・3.6m ³ バケット付)							
平均接地圧	74.5kPa(0.76kg/cm ²) (18.29mブーム・965mmシュー・3.6m ³ バケット付)							
登坂能力	30%(16.7度)							

注1. 本表の単位は、国際単位系によるSI単位表示、[]内は従来の単位表示を併記したものです。

2. 本表に示すバケットは粘土質、砂利等の掘削用として選定しています。
3. 本表のつかみ物の見掛け比重は1.8t/m³にて計算しました。
4. バケットの選定は、ブーム長さ、作業半径により吊上性能を求め、バケットの合計質量がオーバーしない様にして下さい。
5. ロープ速度は負荷により変動します。



■ドラクライン吊性能表

W: 吊上荷重(t) A: ブーム角度(°) B: ブームポイント高さ(m)

作業半径 (m)	ブーム長さ (m)																				
	18.29			21.38			24.38			27.43			30.48			33.53			36.58		
	W	A	B	W	A	B	W	A	B	W	A	B	W	A	B	W	A	B	W	A	B
11.0	18.8/11.3	60.0	17.84																		
12.0	18.8	57.2	17.36	18.8/12.8	60.0	20.48															
14.0	18.8	49.3	15.79	18.8	56.1	19.69	18.8/14.3	60.0	23.12	16.2/15.8	60.0	25.76									
16.0	16.3	40.1	13.67	16.1	49.2	18.09	16.0	55.2	22.00	15.8	59.6	25.66	14.1/17.4	60.0	28.40						
18.0	14.3/17.8	30.0	10.98	13.9	41.5	16.03	13.8	49.2	20.39	13.6	54.5	24.31	13.4	58.6	28.00	12.5/18.9	60.0	31.04			
20.0				12.0	32.3	13.25	11.9	42.5	18.38	11.7	49.2	22.69	11.5	54.0	26.63	11.4	57.7	30.34	11.0/20.4	60.0	33.68
22.0				11.8/20.4	30.0	12.51	10.6	34.8	15.78	10.4	43.3	20.71	10.2	49.1	24.99	10.1	53.6	28.93	9.9	57.0	32.67
24.0							9.9/23.1	30.0	14.03	9.1	36.6	18.24	8.9	43.9	23.04	8.8	49.1	27.29	8.6	53.2	31.24
26.0										8.3/25.7	30.0	15.56	7.9	38.1	20.66	7.8	44.4	25.36	7.6	49.1	29.59
28.0													7.1	31.3	17.68	7.0	39.2	23.06	6.8	44.8	27.68
30.0													7.0/28.3	30.0	17.08	6.3	33.3	20.25	6.1	40.1	25.43
32.0																6.1/31.0	30.0	18.60	5.6	34.8	22.75
34.0																			5.2/33.6	30.0	20.13

注1. ドラグライン作業性能は「バケット質量+つかみ質量」ですので合計質量が18.8tをこえてはいけません。

2. つかみ物の見掛け比重は1.8t/m³です。