

 **住友重機械建機クレーン株式会社**

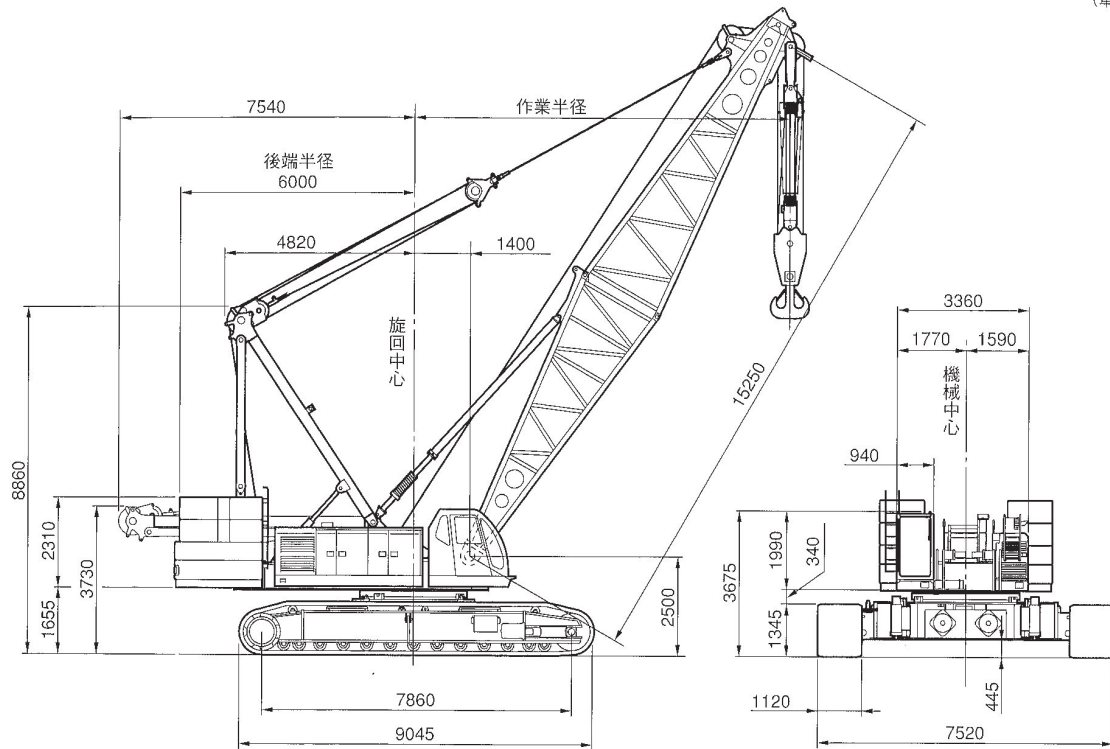
〒141-8686 東京都品川区北品川5丁目9番11号（住友重機械ビル）

ホームページアドレス <http://www.sumitomocrane.com>

SC 2000-3

■基本寸法図

(単位：mm)



■主要仕様

SC2000-3全油圧式クローラークレーン

最大吊上げ能力	200 t×5.0m
基本ブーム長さ	15.25m
最長ブーム長さ	88.40m
フロント・リヤドラム巻上/下ロープ速度	120~2.0m/min
ブーム巻上/下ロープ速度	2×(24~1.0) m/min
旋回速度	1.7min ⁻¹
走行速度	1.2/0.8km/h
エンジン形式	三菱6D24-TL ディーゼルエンジン
定格出力	235kW/2000min ⁻¹
登坂能力	30%(17°)
平均接地圧 (基本ブーム、1120mmシュー付)	108kPa
作業時質量 (基本ブーム、1120mmシュー付)	約200 t

■フロント・リヤドラムロープ掛数と吊上荷重

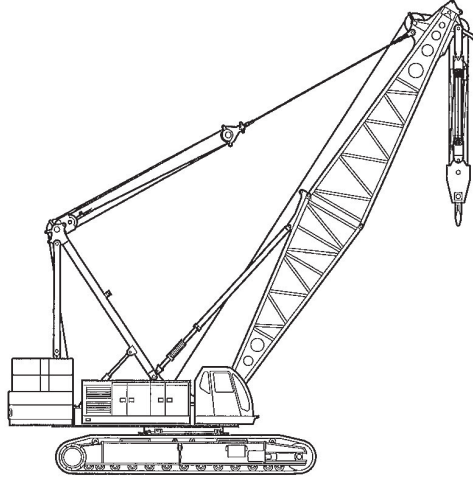
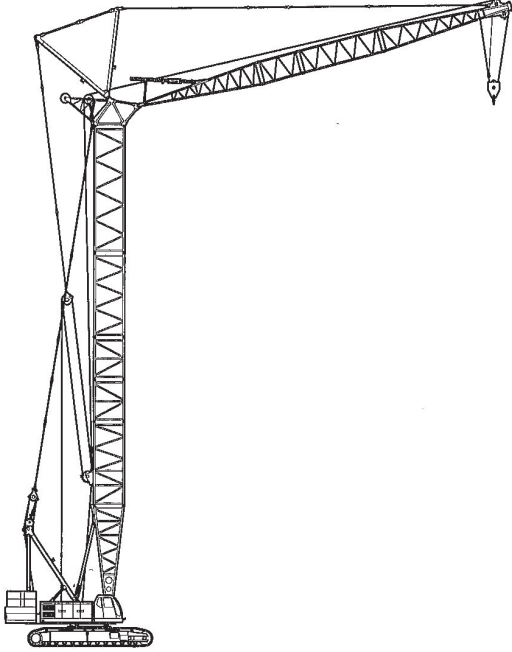
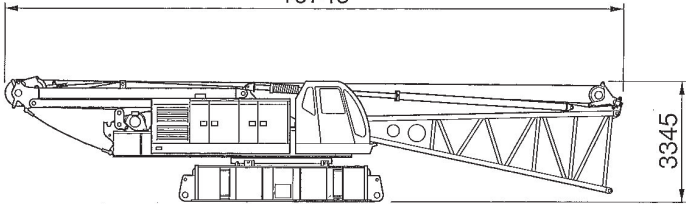
(単位：t)

フックの種類	定格総荷重の最大値											
	16本掛	14本掛	12本掛	10本掛	8本掛	7本掛	6本掛	5本掛	4本掛	3本掛	2本掛	1本掛
200/125t	200.0	175.0	150.0	125.0	100.0	—	75.0	—	50.0	—	25.0	—
80 t	—	—	—	—	—	80.0	75.0	62.5	50.0	37.5	25.0	13.5
35/25t	—	—	—	—	—	—	—	—	—	35.0	25.0	13.5
13.5t	—	—	—	—	—	—	—	—	—	—	—	13.5

■フック質量

200/125t	3000/2500kg
80t	1400kg
35/25t	900kg
13.5t	600kg

移送・輸送時の質量と外形寸法

名称	外形寸法 (mm)	質量 (kg)
<p>作業姿勢 (基本ブーム)</p>		<p>200,000</p>
<p>作業姿勢 (36.55mタワー + 27.45mジブ)</p>		<p>214,000</p>
<p>本体 ボトムブーム ウインチ ガントリー ブライドル ジャッキシリンダ フロントロープ倉</p>		<p>52,500 (54,300) 注1</p>

注1：()内数値はオプション、「バンド式ブレーキ&クラッチ付ウインチ」付の場合の質量です。

移送・輸送時の質量と外形寸法

名称	外形寸法 (mm)	質量 (kg)
本体 ウインチ ガントリ ブライドル ジャッキシリンダ フロントロープ含		48,900 (50,700) 注1
本体 ウインチ フロントロープ含		40,300 (42,100) 注1
本体 ウインチ無し		31,600
サイドフレーム		20,800×2個 (20,900)×2個 注2
ロワーウエイト		7,000×2個
ジャッキシリンダ		600×4個

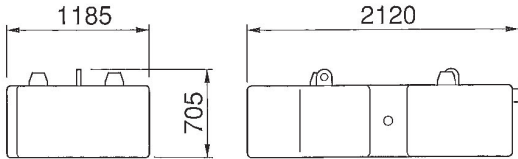
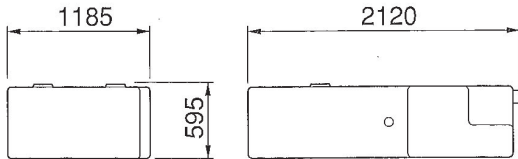
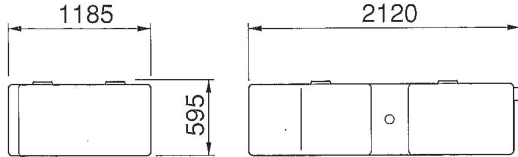
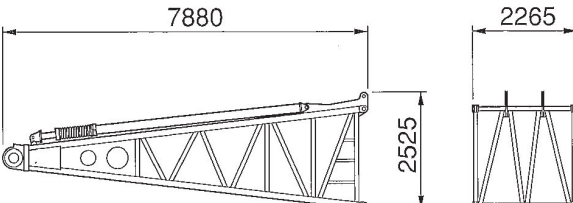
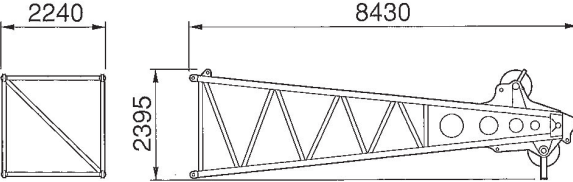
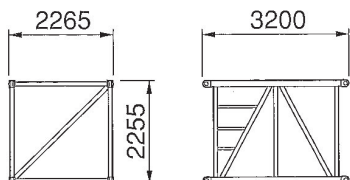
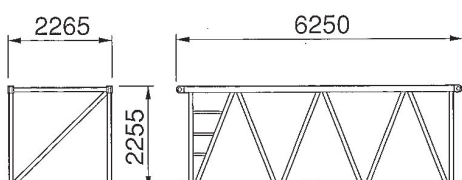
注1：()内数値はオプション、「バンド式ブレーキ&クラッチ付ウインチ」付の場合の質量です。

注2：()内数値はオプション、「シュー緊張装置(油圧式)」付の場合の質量です。

移送・輸送時の質量と外形寸法

名称	外形寸法 (mm)	質量 (kg)
ガントリー ガントリー先端機構付		3,800
ベースウエイト		10,900
ウエイトA		10,900
ウエイトB		10,900
ウエイトC		10,800
ウエイトD		10,800
ウエイトE		8,500

移送・輸送時の質量と外形寸法

名称	外形寸法 (mm)	質量 (kg)
ウエイトF		8,100
ウエイトG		7,900
ウエイトH		7,500
ボトムブーム バックストップ付		3,600
ヘビートップブーム ヘッド機構付		3,200
3.05mヘビー中間ブーム		1,000
6.10mヘビー中間ブーム		1,500

移送・輸送時の質量と外形寸法

名称	外形寸法 (mm)	質量 (kg)
6.10m特殊中間ブーム タワージブペイル 取付用		2,100
9.15mヘビー中間ブーム		2,100
4.55mテーパブーム		1,600
3.05mライト中間ブーム		400
6.10mライト中間ブーム		700
9.15mライト中間ブーム		900
ライトトップブーム ヘッド機構付		1,800

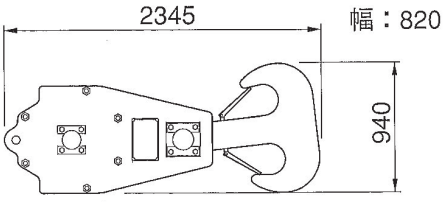
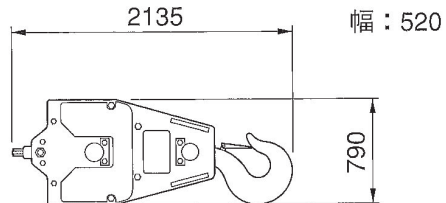
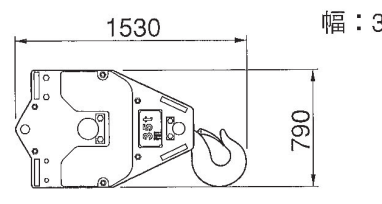
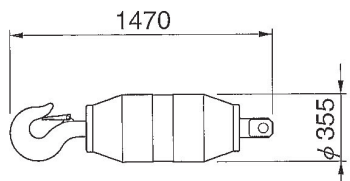
移送・輸送時の質量と外形寸法

名称	外形寸法 (mm)	質量 (kg)
ショートジブ		300
タワーヘッド		1,500
タワージブボトム バックストップ付		2,100
ベイル ブライドル ブームホイストロープ	<p style="text-align: center;">B ベイル</p> <p style="text-align: center;">A ブライドル</p>	2,400
タワーポスト	<p style="text-align: right;">幅: 2270</p>	1,600

移送・輸送時の質量と外形寸法

名称	外形寸法 (mm)	質量 (kg)
ローブラケット		400
タワージブベイル		600
タワージブブライドル		500
ハンガ		600
200tフック		3,000

移送・輸送時の質量と外形寸法

名 称	外形寸法 (mm)	質量 (kg)
125tフック	 <p>2345 幅：820 940</p>	2,500
80tフック	 <p>2135 幅：520 790</p>	1,400
35tフック 又は 35/25tフック	 <p>1530 幅：375 790</p>	900
13.5tフック	 <p>1470 φ355</p>	600

標準・オプション一覧

■標準装備品

本体

標準付属工具・工具箱
ワイパー（ウィンドウォシャ付き 前面&天窓）
前照灯
マイク&スピーカー
サイドミラー
ローア昇降ステップ
スリング（組立・分解用）
ブームフットピン脱着シリンダ
ガントリ昇降シリンダ
フットスロットル
SCコントローラ
ロージャッキアップ装置
旋回速度制御
キャブ横ステップ

室内

ラジオ（AM/FM時計付）
エアコン（ビルトインタイプ）
ロールブラインド（天窓）
サンバイザー
カップキーパー
フロアマット
灰皿・シガーライター
収納棚
ブックホルダー

安全装置

水準器（運転室内&ローフレーム）
負荷率&安全装置解除表示灯
旋回走行警報装置
ボイスアラーム
ゲートロック
ブーム第2過巻防止装置
個別操作レバーロック
サービスモニタ
非常停止スイッチ
緩停止システム
ドラムロック

■オプション

ドラムロープ押さえ（フロント、リヤ）
旋回走行音声警報装置
油圧タグライン
補助ウインチ
キャットウォーク
ブームスカイウォーク
電動燃料ポンプ
ブームトッププロテクター
シュー緊張装置（油圧式）
ストーンガード（オペレータキャブ）
風速計
航空障害灯
ドラムライト
消火器
作業灯（ハウス上）
ブーム吊りピース
ブームスタクション
揚程計
無線機
予備品
バンド式ブレーキ&クラッチ付ウインチ