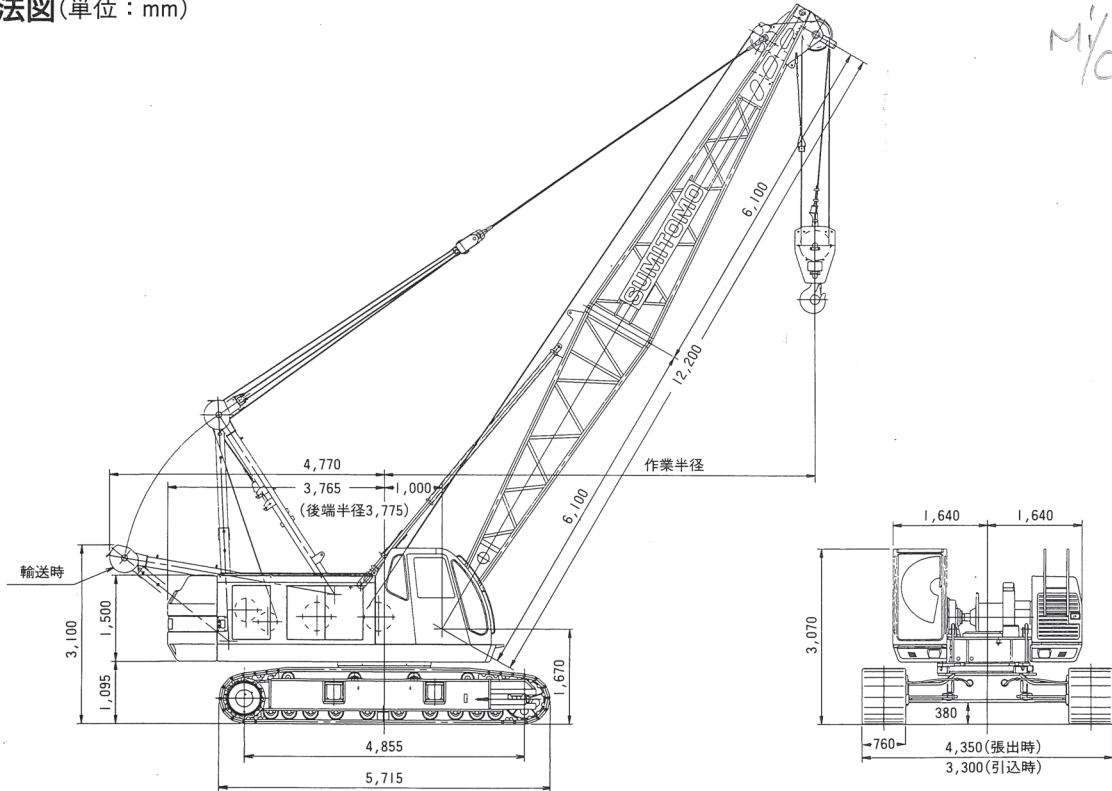




SC500

SPECIFICATIONS

■基本寸法図(単位: mm)



■主要仕様(SC500-2)

項目	標準ブーム	ショートブーム
最大吊上荷重	50t×4.0m	50t×4.0m
基本ブーム長さ	12.20m	9.80m
最長ブーム長さ	51.80m	43.35m
ジブ長さ	6.10m~15.25m	6.10m~15.25m
ブーム+ジブ	42.65m+15.25m	40.30m+15.25m
フロント・リヤドラム巻上/下ロープ速度	110~2m/min	110~2m/min
ブーム巻上/下ロープ速度	62~3m/min	62~3m/min
旋回速度〔最大〕	4.3min ⁻¹ (4.3rpm)	
定速旋回速度〔オプション〕	1.2min ⁻¹ (1.2rpm)	
走行速度	2.1/1.6km/h	
エンジン型式	日野H07CTディーゼルエンジン	
定格出力	132.4kw/2,100min ⁻¹ (180ps/2,100rpm)	
登坂能力	40%(22°)	
接地圧(760mmシュー付)	68.0kPa(0.69kgf/cm ²)	67.5kPa(0.69kgf/cm ²)
全装備質量(基本ブーム時)	52.9t	52.5t

■ロープ掛数と吊上荷重

ロープ掛数(本)	主フック							補助フック	
	9	8	7	6	5	4	3	2	1
最大吊上荷重(t)	50.0	44.8	39.2	33.6	28.0	22.4	16.8	11.2	5.8

■フック重量

50t吊主フック(4シーブ)	750kg
35t吊主フック(3シーブ)	500kg
15t吊主フック(1シーブ)	350kg
5.8t吊補助フック	120kg

*本表の単位は、国際単位系によるS I単位表示、()内は従来の単位表示を併記したものです。