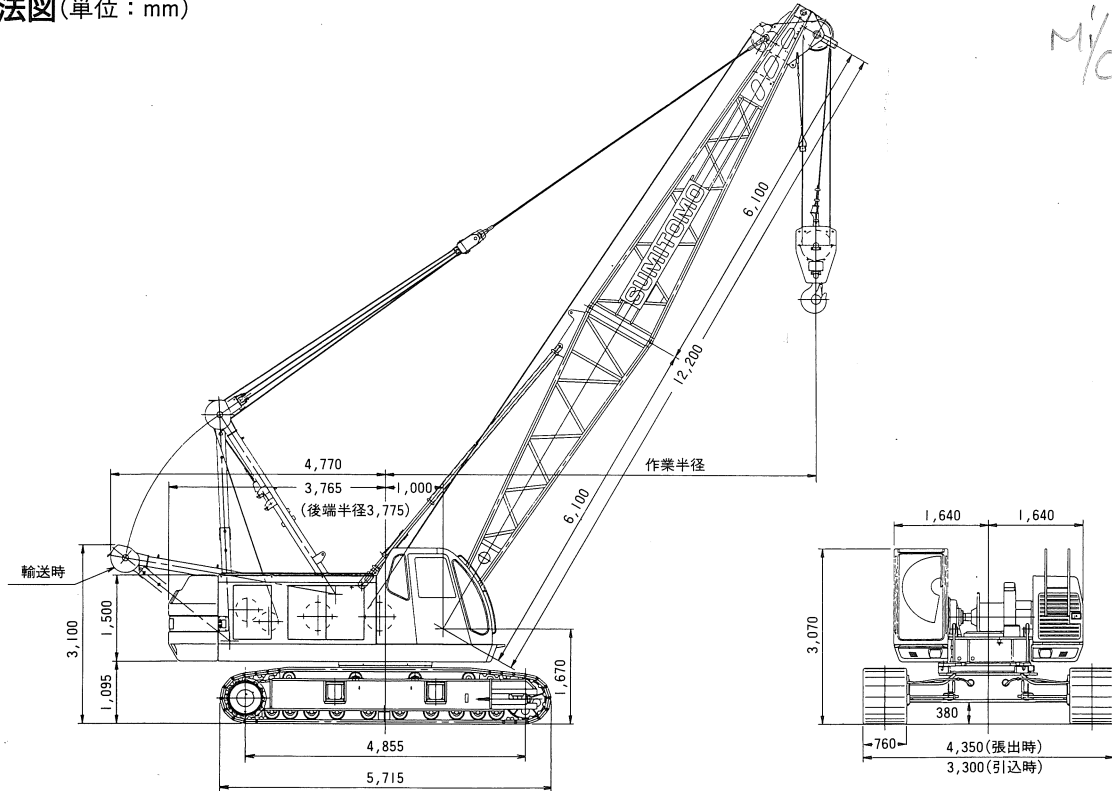




# SC500

## SPECIFICATIONS

■基本寸法図(単位: mm)



■主要仕様(SC500-2)

項目	標準ブーム	ショートブーム
最大吊上荷重	50t×4.0m	50t×4.0m
基本ブーム長さ	12.20m	9.80m
最長ブーム長さ	51.80m	43.35m
ジブ長さ	6.10m~15.25m	6.10m~15.25m
ブーム + ジブ	42.65m + 15.25m	40.30m + 15.25m
フロント・リヤドラム巻上/下ロープ速度	110~2m/min	110~2m/min
ブーム巻上/下ロープ速度	62~3m/min	62~3m/min
旋回速度〔最大〕	4.3min <sup>-1</sup> (4.3rpm)	
定速旋回速度〔オプション〕	1.2min <sup>-1</sup> (1.2rpm)	
走行速度	2.1/1.6km/h	
エンジン型式	日野H07CTディーゼルエンジン	
定格出力	132.4kw/2,100min <sup>-1</sup> (180ps/2,100rpm)	
登坂能力	40%(22°)	
接地圧(760mmシュー付)	68.0kPa(0.69kgf/cm <sup>2</sup> )	67.5kPa(0.69kgf/cm <sup>2</sup> )
全装備質量(基本ブーム時)	52.9t	52.5t

■ロープ掛数と吊上荷重

ロープ掛数(本)	主フック							補助フック	
	9	8	7	6	5	4	3		2
最大吊上荷重(t)	50.0	44.8	39.2	33.6	28.0	22.4	16.8	11.2	5.8

■フック重量

50t吊主フック(4シーブ)	750kg
35t吊主フック(3シーブ)	500kg
15t吊主フック(1シーブ)	350kg
5.8t吊補助フック	120kg

\*本表の単位は、国際単位系によるS I単位表示、( )内は従来の単位表示を併記したものです。

# 定格総荷重表

## ■標準ブーム

単位：t

ブーム長さ(m) 作業半径(m)	12.20	15.25	18.30	21.35	24.40	27.45	30.50	33.50	36.55	39.60	42.65	45.70	48.75	51.80
3.0	50.0/3.6													
4.0	50.0	48.7/4.1												
4.5	43.4	43.4	40.5/4.7											
5.0	36.5	36.4	36.2	34.2/5.2	29.4/5.7									
6.0	27.6	27.4	27.3	27.2	27.1	25.3/6.2	21.7/6.8							
7.0	22.1	21.9	21.8	21.7	21.5	21.5	21.4	20.3/7.3	17.9/7.8					
8.0	18.4	18.2	18.1	17.9	17.9	17.8	17.7	17.7	17.6	16.5/8.4	14.8/8.9			
9.0	15.7	15.5	15.4	15.3	15.2	15.1	15.1	15.0	14.9	14.8	14.7	12.7/9.4		
10.0	13.7	13.5	13.4	13.3	13.2	13.2	13.1	13.0	12.9	12.8	12.8	12.2	9.8	7.8/10.5
12.0	11.3/11.7	10.6	10.6	10.5	10.4	10.3	10.2	10.2	10.1	10.0	9.9	9.8	8.6	7.2
14.0		8.7	8.7	8.6	8.5	8.4	8.3	8.3	8.2	8.1	8.0	7.9	7.6	6.4
16.0		8.5/14.3	7.3	7.2	7.1	7.0	7.0	6.9	6.8	6.7	6.6	6.5	6.4	5.7
18.0			6.8/17.0	6.2	6.1	6.0	5.9	5.8	5.7	5.6	5.5	5.4	5.3	4.9
20.0				5.5/19.6	5.3	5.2	5.1	5.0	4.9	4.8	4.7	4.6	4.5	4.4
22.0					4.6	4.5	4.4	4.3	4.2	4.1	4.0	3.9	3.8	3.7
24.0					4.5/22.3	4.0	3.9	3.8	3.7	3.6	3.5	3.4	3.3	3.2
26.0						3.8/24.9	3.4	3.3	3.2	3.1	3.0	2.9	2.8	2.7
28.0							3.1/27.5	3.0	2.9	2.8	2.7	2.6	2.5	2.4
30.0								2.6	2.5	2.4	2.3	2.2	2.1	2.0
32.0								2.6/30.2	2.3	2.2	2.1	2.0	1.8	1.7
34.0									2.1/32.8	1.9	1.8	1.7	1.5	1.4
36.0										1.7/35.5	1.5	1.4	1.3	1.1
38.0											1.3	1.2	1.1	
ロープ掛本数	9	9	8	7	6	5	4	4	4	3	3	3	2	2

## ■ショートブーム

単位：t

ブーム長さ(m) 作業半径(m)	9.80	12.85	15.90	18.95	22.00	25.05	28.10	31.15	34.20	37.25	40.30	43.35
3.0	50.0/3.1	50.0/3.7										
4.0	50.0	50.0	47.7/4.2									
4.5	43.4	43.4	43.4	40.5/4.7								
5.0	36.5	36.5	36.4	36.2	33.1/5.3	28.6/5.8						
6.0	27.6	27.6	27.4	27.3	27.2	27.1	24.8/6.4	22.0/6.9				
7.0	22.1	22.1	21.9	21.8	21.7	21.5	21.5	21.4	19.9/7.4	18.0/7.9		
8.0	18.4	18.4	18.2	18.1	17.9	17.9	17.8	17.7	17.7	17.6	16.2/8.5	
9.0	15.7	15.7	15.5	15.4	15.3	15.2	15.1	15.1	15.0	14.9	14.8	14.7
10.0	14.5/9.6	13.7	13.5	13.4	13.3	13.2	13.2	13.1	13.0	12.9	12.8	12.8
12.0		10.8	10.6	10.6	10.5	10.4	10.3	10.2	10.2	10.1	10.0	9.9
14.0		10.7/12.3	8.7	8.7	8.6	8.5	8.4	8.3	8.3	8.2	8.1	8.0
16.0			8.0/14.9	7.3	7.2	7.1	7.0	7.0	6.9	6.8	6.7	6.6
18.0				6.5/17.6	6.2	6.1	6.0	5.9	5.8	5.7	5.6	5.5
20.0					5.4	5.3	5.2	5.1	5.0	4.9	4.8	4.7
22.0					5.3/20.2	4.6	4.5	4.4	4.3	4.2	4.1	4.0
24.0						4.4/22.8	4.0	3.9	3.8	3.7	3.6	3.5
26.0							3.6/25.5	3.4	3.3	3.2	3.1	3.0
28.0								3.1	3.0	2.9	2.8	2.7
30.0								3.1/28.1	2.6	2.5	2.4	2.3
32.0									2.5/30.8	2.3	2.2	2.1
34.0										2.1/33.4	1.9	1.8
36.0											1.6	1.5
38.0												1.3
ロープ掛本数	9	9	9	7	6	6	5	4	4	4	3	3

- 注1. 本表に示す定格総荷重は水平堅土上における値で転倒荷重の78%以内及び移動式クレーン構造規格で定める前方安定度が1.15以上の両方を満足する値です。  
 2. 実際に吊り上げ得る荷重は上表の値からフック（注フック）、バケット等吊り具一切の重量を差し引いた値となります。  
 3. 作業を行う場合は必ずクローラを拡張し、ハイマストにして下さい。  
 4. 太ワク内に示された定格総荷重は、機械の強度より制限された値であり、転倒に至らず破損する恐れがありますので、注意してください。

# ブーム及びジブ組合わせ

## ■標準ブーム

ブーム構成	ブーム長さ(m)	ジブ長さ(m)									
		ショートジブ	オフセット角10°				オフセット角30°				
			6.10	9.15	12.20	15.25	6.10	9.15	12.20	15.25	
	12.20	○	×	×	×	×	×	×	×	×	×
	15.25	○	×	×	×	×	×	×	×	×	×
	18.30	○	×	×	×	×	×	×	×	×	×
	21.35	○	×	○	○	○	○	○	○	○	○
	24.40	○	×	○	○	○	○	○	○	○	○
	27.45	○	×	○	○	○	○	○	○	○	○
	30.50	○	×	○	○	○	○	○	○	○	○
	33.55	○	×	○	○	○	○	○	○	○	○
	36.55	○	×	○	○	○	○	○	○	○	○
	39.60	○	×	○	○	○	○	○	○	○	○
	42.65	○	×	○	○	○	○	○	○	○	○
	45.70	○	×	×	×	×	×	×	×	×	×
	48.75	○	×	×	×	×	×	×	×	×	×
	51.80	×	×	×	×	×	×	×	×	×	×

## ■ショートブーム

ブーム構成	ブーム長さ(m)	ジブ長さ(m)									
		ショートジブ	オフセット角10°				オフセット角30°				
			6.10	9.15	12.20	15.25	6.10	9.15	12.20	15.25	
	9.80	○	×	×	×	×	×	×	×	×	×
	12.85	○	×	×	×	×	×	×	×	×	×
	15.90	○	×	×	×	×	×	×	×	×	×
	18.95	○	×	×	×	×	×	×	×	×	×
	22.00	○	×	○	○	○	○	○	○	○	○
	25.05	○	×	○	○	○	○	○	○	○	○
	28.10	○	×	○	○	○	○	○	○	○	○
	31.15	○	×	○	○	○	○	○	○	○	○
	34.20	○	×	○	○	○	○	○	○	○	○
	37.25	○	×	○	○	○	○	○	○	○	○
	40.30	○	×	○	○	○	○	○	○	○	○
	43.35	○	×	×	×	×	×	×	×	×	×

注：●印はブームガイドライン取付位置

# ジブ定格総荷重表

## ■標準ブーム

単位: t

ブーム長さ(m)	21.35								24.40								27.45							
	6.10		9.15		12.20		15.25		6.10		9.15		12.20		15.25		6.10		9.15		12.20		15.25	
ジブ長さ(m)	30	10	30	10	30	10	30	30	10	30	10	30	10	30	30	10	30	10	30	10	30	10	30	
オフセット角度(度)																								
作業半径(m)	5.0/8.7	5.0/8.1						5.0/9.3	5.0						5.0/9.8	5.0/9.2								
8.0																								
9.0				4.1/9.2							4.1/9.7													
10.0	5.0	5.0	5.0/10.8	4.1		3.3		5.0	5.0	5.0/11.3	4.1		3.3/10.5		5.0	5.0	5.0/11.9	4.1/10.2						
12.0	5.0	5.0	5.0	4.1	4.1/12.8	3.3		5.0	5.0	5.0	4.1	4.1/13.3	3.3		5.0	5.0	5.0	4.1	4.1/13.8	3.3				
14.0	5.0	5.0	5.0	4.1	4.1	3.3	3.3/14.5	5.0	5.0	5.0	4.1	4.1	3.3	3.3/15.1	5.0	5.0	5.0	4.1	4.1	3.3	3.3			
16.0	5.0	5.0	5.0	4.1	4.1	3.3	3.3	5.0	5.0	5.0	4.1	4.1	3.3	3.3	5.0	5.0	5.0	4.1	4.1	3.3	3.3			
18.0	5.0	5.0	4.9	4.1	4.1	3.3	3.3	5.0	5.0	4.9	4.1	4.1	3.3	3.3	5.0	5.0	4.9	4.1	4.1	3.3	3.3			
20.0	5.0	5.0	4.6	4.1	3.9	3.3	3.2	5.0	5.0	4.6	4.1	3.9	3.3	3.3	5.0	5.0	4.6	4.1	3.9	3.3	3.3			
22.0	4.7	4.7	4.4	4.1	3.7	3.3	3.0	4.6	4.6	4.4	4.1	3.7	3.3	3.0	4.5	4.5	4.4	4.1	3.7	3.3	3.1			
24.0	4.2	4.2	4.2	4.1	3.5	3.3	2.8	4.1	4.1	4.1	3.5	3.3	2.9	4.0	4.0	4.0	4.0	3.6	3.3	3.3	2.9			
26.0	3.7/25.7	3.7	3.7	3.8	3.3	3.3	2.7	3.6	3.6	3.6	3.7	3.3	3.3	2.8	3.5	3.5	3.5	3.6	3.3	3.3	2.8			
28.0		3.4	3.4	3.4	3.2	3.3	2.6	3.3	3.3	3.3	3.3	3.2	3.3	2.7	3.2	3.2	3.2	3.2	3.2	3.2	2.8			
30.0		3.3/28.2	3.2/28.8	3.0	3.1	3.0	2.5	3.1/28.4	2.9	2.9	2.9	3.0	2.9	2.6	2.8	2.8	2.8	2.8	2.9	2.8	2.7			
32.0				2.9/31.1	3.0/31.8	2.8	2.4		2.7/30.9	2.7/31.4	2.7	2.7	2.5	2.5/31.0	2.6	2.6	2.6	2.6	2.6	2.6	2.5			
34.0						2.5/33.9	2.3				2.6/33.8	2.4	2.4	2.3		2.3/33.5	2.3	2.3	2.3	2.3	2.2			
36.0							2.2/34.9						2.3/34.5	2.1	2.1			2.3/34.1	2.0	2.0	2.0	2.1		
38.0													2.0/36.6	1.9/37.5				1.9/36.4	1.8/37.1	1.8	1.9			
40.0																				1.7/39.2	1.7			
42.0																					1.7/40.2			

ブーム長さ(m)	30.50								33.50								36.55							
	6.10		9.15		12.20		15.25		6.10		9.15		12.20		15.25		6.10		9.15		12.20		15.25	
ジブ長さ(m)	30	10	30	10	30	10	30	30	10	30	10	30	10	30	30	10	30	10	30	10	30	10	30	
オフセット角度(度)																								
作業半径(m)	5.0/9.7							5.0/10.8	5.0/10.2						5.0/11.4	5.0/10.8								
9.0																								
10.0	5.0/10.3	5.0		4.1/10.7		3.3/11.6		5.0	5.0	5.0/13.0	4.1				5.0	5.0	5.0/13.5	4.1			3.3/12.6			
12.0	5.0	5.0	5.0/12.4	4.1		3.3		5.0	5.0	5.0	4.1	4.1/14.9	3.3		5.0	5.0	5.0	4.1	4.1/15.4	3.3				
14.0	5.0	5.0	5.0	4.1	4.1/14.4	3.3		5.0	5.0	5.0	4.1	4.1	3.3	3.3/16.7	5.0	5.0	5.0	4.1	4.1	3.3	3.3/17.2			
16.0	5.0	5.0	5.0	4.1	4.1	3.3	3.3/16.1	5.0	5.0	5.0	4.1	4.1	3.3	3.3	5.0	5.0	4.9	4.1	4.1	3.3	3.3			
18.0	5.0	5.0	4.9	4.1	4.1	3.3	3.3	5.0	5.0	4.9	4.1	4.1	3.3	3.3	5.0	5.0	4.6	4.1	3.9	3.3	3.3			
20.0	5.0	5.0	4.6	4.1	3.9	3.3	3.3	5.0	5.0	4.6	4.1	3.9	3.3	3.3	5.0	5.0	4.6	4.1	3.9	3.3	3.3			
22.0	4.4	4.4	4.4	4.1	3.7	3.3	3.2	4.3	4.3	4.3	4.1	3.7	3.3	3.2	4.2	4.2	4.2	4.1	3.7	3.3	3.1			
24.0	3.9	3.9	3.9	3.9	3.5	3.3	3.1	3.8	3.8	3.8	3.8	3.5	3.3	3.1	3.7	3.7	3.7	3.7	3.5	3.3	3.1			
26.0	3.4	3.4	3.4	3.5	3.3	3.3	3.0	3.3	3.3	3.3	3.4	3.3	3.3	3.0	3.2	3.2	3.2	3.2	3.2	3.2	3.0			
28.0	3.1	3.1	3.1	3.1	3.1	3.1	2.9	3.0	3.0	3.0	3.0	3.0	3.0	2.9	2.9	2.9	2.9	2.9	2.9	2.9	2.9			
30.0	2.7	2.7	2.7	2.7	2.8	2.7	2.7	2.6	2.6	2.6	2.6	2.7	2.6	2.6	2.5	2.5	2.5	2.5	2.5	2.5	2.6			
32.0	2.5	2.5	2.5	2.5	2.5	2.5	2.5	2.4	2.4	2.4	2.4	2.4	2.4	2.4	2.3	2.3	2.3	2.3	2.3	2.3	2.3			
34.0	2.2/33.7	2.2	2.2	2.2	2.2	2.2	2.2	2.1	2.1	2.1	2.1	2.1	2.1	2.1	2.0	2.0	2.0	2.0	2.0	2.0	2.0			
36.0		1.9	2.0	1.9	1.9	1.9	2.1	1.8	1.8	1.8	1.8	1.8	1.8	1.9	1.7	1.7	1.7	1.7	1.7	1.7	1.8			
38.0		1.9/36.2	1.9/36.7	1.7	1.7	1.7	1.9	1.6/36.3	1.6	1.6	1.6	1.6	1.6	1.7	1.5	1.5	1.5	1.5	1.5	1.5	1.5			
40.0				1.6/39.1	1.5/39.8	1.5	1.6		1.5/38.8	1.5/39.4	1.4	1.4	1.4	1.5	1.3/39.0	1.3	1.3	1.3	1.3	1.3	1.4			
42.0						1.3/41.8	1.4				1.3/41.7	1.3	1.3	1.3		1.1/41.5	1.1	1.2	1.2	1.2	1.2			

ブーム長さ(m)	39.60								42.65							
	6.10		9.15		12.20		15.25		6.10		9.15		12.20		15.25	
ジブ長さ(m)	30	10	30	10	30	10	30	30	10	30	10	30	10	30		
オフセット角度(度)																
作業半径(m)	5.0/11.9	5.0/11.3						5.0/11.8								
10.0																
12.0	5.0	5.0		4.1/12.3		3.3/13.1		5.0/12.4	5.0		4.1/12.9		3.3/13.7			
14.0	5.0	5.0	5.0	4.1		3.3		5.0	5.0	5.0/14.5	4.1		3.3			
16.0	5.0	5.0	5.0	4.1	4.1	3.3	3.3/17.7	5.0	5.0	5.0	4.1	4.1/16.5	3.3			
18.0	5.0	5.0	4.9	4.1	4.1	3.3	3.3	5.0	5.0	4.9	4.1	4.1	3.3	3.3/18.2		
20.0	4.8	4.8	4.6	4.1	3.9	3.3	3.3	4.7	4.7	4.6	4.1	3.9	3.3	3.3		
22.0	4.1	4.1	4.1	4.1	3.7	3.3	3.2	4.0	4.0	4.0	4.0	3.7	3.3	3.2		
24.0	3.6	3.6	3.6	3.6	3.5	3.3	3.1	3.5	3.5	3.5	3.5	3.5	3.3	3.1		
26.0	3.1	3.1	3.1	3.1	3.1	3.1	3.0	3.0	3.0	3.0	3.0	3.0	3.0	3.0		
28.0	2.8	2.8	2.8	2.8	2.8	2.8	2.8	2.7	2.7	2.7	2.7	2.7	2.7	2.7		
30.0	2.4	2.4	2.4	2.4	2.4	2.4	2.5	2.3	2.3	2.3	2.3	2.3	2.3	2.4		
32.0	2.2	2.2	2.2	2.2	2.2	2.2	2.2	2.0	2.1	2.1	2.1	2.1	2.1	2.1		
34.0	1.9	1.9	1.9	1.9	1.9	1.9	1.9	1.7	1.8	1.8	1.8	1.8	1.8	1.8		
36.0	1.6	1.6	1.6	1.6	1.6	1.6	1.7	1.4	1.5	1.5	1.5	1.5	1.5	1.6		
38.0	1.3	1.4	1.4	1.4	1.4	1.4	1.5	1.1	1.3	1.3	1.3	1.3	1.3	1.4		
40.0	1.1	1.2	1.2	1.2	1.2	1.2	1.3	1.1	1.1	1.1	1.1	1.1	1.1	1.2		
42.0				1.1	1.1	1.1	1.1									

- 注1. 本表に示す定格総荷重は水平堅土上における値で転倒荷重の78%以内及び移動式クレーン構造規格で定める前方安定度が1.15以上の両方を満足する値です。
2. 実際に吊り上げ得る荷重は上表の値からフック(主フック+補フック)、バケット等吊り具一切の重量を差し引いた値となります。
3. 作業を行う場合は必ずクローラを拡張し、ハイマストにして下さい。
4. 太ワク内に示された定格総荷重は、機械の強度より制限された値であり、転倒に至らず破損する恐れがありますので、注意してください。

# ジブ定格総荷重表

## ■ショートブーム

単位：t

ブーム長さ(m)	22.00								25.05								28.10							
ジブ長さ(m)	6.10		9.15		12.20		15.25		6.10		9.15		12.20		15.25		6.10		9.15		12.20		15.25	
オフセット角度(度)	30	10	30	10	30	10	30	30	10	30	10	30	10	30	30	10	30	30	10	30	10	30	10	30
作業半径(m)																								
8.0	5.0/8.9	5.0/8.2							5.0/8.8															
9.0	5.0	5.0		4.1/9.3				5.0/9.4	5.0		4.1/9.8					5.0/9.9	5.0/9.3							
10.0	5.0	5.0	5.0/11.0	4.1			3.3/10.1		5.0	5.0	5.0/11.5	4.1		3.3/10.6		5.0	5.0		4.1/10.4			3.3/11.2		
12.0	5.0	5.0	5.0	4.1	4.1/13.0	3.3		5.0	5.0	5.0	4.1	4.1/13.5	3.3		5.0	5.0	5.0/12.1	4.1			3.3			
14.0	5.0	5.0	5.0	4.1	4.1	3.3	3.3/14.7	5.0	5.0	5.0	4.1	4.1	3.3	3.3/15.3	5.0	5.0	5.0	4.1	4.1	3.3	3.3	3.3	3.3	3.3/15.8
16.0	5.0	5.0	5.0	4.1	4.1	3.3	3.3	5.0	5.0	5.0	4.1	4.1	3.3	3.3	5.0	5.0	5.0	4.1	4.1	3.3	3.3	3.3	3.3	3.3
18.0	5.0	5.0	4.8	4.1	4.1	3.3	3.3	5.0	5.0	4.8	4.1	4.1	3.3	3.3	5.0	5.0	4.8	4.1	4.1	3.3	3.3	3.3	3.3	3.3
20.0	5.0	5.0	4.5	4.1	3.8	3.3	3.2	5.0	5.0	4.5	4.1	3.8	3.3	3.3	5.0	5.0	4.5	4.1	3.8	3.3	3.3	3.3	3.3	3.3
22.0	4.7	4.7	4.3	4.1	3.6	3.3	3.0	4.6	4.6	4.3	4.1	3.6	3.3	3.0	4.5	4.5	4.3	4.1	3.6	3.3	3.1			
24.0	4.2	4.2	4.2	4.1	3.4	3.3	2.8	4.1	4.1	4.1	4.1	3.4	3.3	2.9	4.0	4.0	4.0	4.0	3.4	3.3	3.0			
26.0	3.7	3.7	3.7	3.8	3.3	3.3	2.7	3.6	3.6	3.6	3.7	3.3	3.3	2.8	3.5	3.5	3.5	3.5	3.6	3.3	3.3	2.9		
28.0	3.5/26.3	3.4	3.4	3.4	3.1	3.3	2.5	3.3	3.3	3.3	3.3	3.1	3.3	2.6	3.2	3.2	3.2	3.2	3.1	3.2	2.7			
30.0		3.2/28.8	3.0/29.4	3.0	3.0	3.0	2.4	3.0/29.0	2.9	2.9	2.9	3.0	2.9	2.5	2.8	2.8	2.8	2.8	2.9	2.8	2.6			
32.0				2.8/31.7	2.9	2.8	2.3		2.6/31.5	2.6		2.7	2.7	2.7	2.4	2.4/31.6	2.6	2.6	2.6	2.6	2.6	2.5		
34.0					2.9/32.4	2.5	2.2					2.5	2.4	2.4	2.3			2.3	2.3	2.3	2.3	2.2		
36.0						2.4/34.5	2.1/35.4					2.4/34.4	2.2/35.0	2.1	2.1			2.3/34.1	2.2/34.7	2.0	2.0	2.0	2.1	
38.0														1.9/37.1	1.9					1.8/37.0	1.7/37.7	1.8	1.9	
40.0															1.9/38.1						1.6/39.8	1.7		
42.0																						1.6/40.7		

ブーム長さ(m)	31.15								34.20								37.25							
ジブ長さ(m)	6.10		9.15		12.20		15.25		6.10		9.15		12.20		15.25		6.10		9.15		12.20		15.25	
オフセット角度(度)	30	10	30	10	30	10	30	30	10	30	10	30	10	30	30	10	30	10	30	10	30	10	30	
作業半径(m)																								
9.0		5.0/9.8																						
10.0	5.0/10.5	5.0		4.1/10.9			3.3/11.7		5.0/11.0	5.0/10.4		4.1/11.4				5.0/11.5	5.0/10.9		4.1/11.9					
12.0	5.0	5.0	5.0/12.6	4.1			3.3		5.0	5.0	5.0/13.1	4.1		3.3/12.2		5.0	5.0	5.0/13.6	4.1		3.3/12.8			
14.0	5.0	5.0	5.0	4.1	4.1/14.6	3.3		5.0	5.0	5.0	4.1	4.1/15.1	3.3		5.0	5.0	5.0	4.1	4.1/15.6	3.3				
16.0	5.0	5.0	5.0	4.1	4.1	3.3	3.3/16.3	5.0	5.0	5.0	4.1	4.1	3.3	3.3/16.9	5.0	5.0	5.0	4.1	4.1	3.3	3.3	3.3	3.3/17.4	
18.0	5.0	5.0	4.8	4.1	4.1	3.3	3.3	5.0	5.0	4.8	4.1	4.1	3.3	3.3	5.0	5.0	4.8	4.1	4.1	3.3	3.3	3.3	3.3	
20.0	5.0	5.0	4.5	4.1	3.8	3.3	3.3	5.0	5.0	4.5	4.1	3.8	3.3	3.3	4.9	4.9	4.5	4.1	3.8	3.3	3.3	3.3	3.3	
22.0	4.4	4.4	4.3	4.1	3.6	3.3	3.2	4.3	4.3	4.3	4.1	3.6	3.3	3.2	4.2	4.2	4.2	4.1	3.6	3.3	3.2			
24.0	3.9	3.9	3.9	3.9	3.4	3.3	3.1	3.8	3.8	3.8	3.8	3.4	3.3	3.1	3.7	3.7	3.7	3.7	3.4	3.3	3.1			
26.0	3.4	3.4	3.4	3.5	3.3	3.3	3.0	3.3	3.3	3.3	3.4	3.3	3.3	3.0	3.2	3.2	3.2	3.2	3.2	3.2	3.2	3.0		
28.0	3.1	3.1	3.1	3.1	3.1	3.1	2.8	3.0	3.0	3.0	3.0	3.0	3.0	2.9	2.9	2.9	2.9	2.9	2.9	2.9	2.9	2.9		
30.0	2.7	2.7	2.7	2.7	2.8	2.7	2.7	2.6	2.6	2.6	2.6	2.7	2.6	2.6	2.5	2.5	2.5	2.5	2.5	2.5	2.5	2.5		
32.0	2.5	2.5	2.5	2.5	2.5	2.5	2.5	2.4	2.4	2.4	2.4	2.4	2.4	2.4	2.4	2.3	2.3	2.3	2.3	2.3	2.3	2.3		
34.0	2.2	2.2	2.2	2.2	2.2	2.2	2.2	2.1	2.1	2.1	2.1	2.1	2.1	2.1	2.0	2.0	2.0	2.0	2.0	2.0	2.0	2.0		
36.0	2.1/34.3	1.9	2.0	1.9	1.9	1.9	2.1	1.8	1.8	1.8	1.8	1.8	1.8	1.9	1.7	1.7	1.7	1.7	1.7	1.7	1.7	1.8		
38.0		1.7/36.8	1.8/37.3	1.7	1.7	1.7	1.9	1.5/36.9	1.6	1.6	1.6	1.6	1.6	1.7	1.5	1.5	1.5	1.5	1.5	1.5	1.5	1.6		
40.0				1.5/39.6	1.5	1.5	1.6		1.4/39.4	1.4/39.9	1.4	1.4	1.4	1.5	1.2/39.5	1.3	1.3	1.3	1.3	1.3	1.3	1.4		
42.0					1.4/40.3	1.3	1.4				1.2	1.3	1.3	1.3		1.1	1.1	1.2	1.2	1.2	1.2	1.2		

ブーム長さ(m)	40.30							
ジブ長さ(m)	6.10		9.15		12.20		15.25	
オフセット角度(度)	30	10	30	10	30	10	30	
作業半径(m)								
10.0		5.0/11.4						
12.0	5.0	5.0		4.1/12.5			3.3/13.3	
14.0	5.0	5.0	5.0/14.2	4.1			3.3	
16.0	5.0	5.0	5.0	4.1	4.1/16.1	3.3	3.3/17.9	
18.0	5.0	5.0	4.8	4.1	4.1	3.3	3.3	
20.0	4.8	4.8	4.5	4.1	3.8	3.3	3.3	
22.0	4.1	4.1	4.1	4.1	3.6	3.3	3.2	
24.0	3.6	3.6	3.6	3.6	3.4	3.3	3.1	
26.0	3.1	3.1	3.1	3.1	3.1	3.1	3.0	
28.0	2.8	2.8	2.8	2.8	2.8	2.8	2.8	
30.0	2.4	2.4	2.4	2.4	2.4	2.4	2.4	
32.0	2.2	2.2	2.2	2.2	2.2	2.2	2.2	
34.0	1.9	1.9	1.9	1.9	1.9	1.9	1.9	
36.0	1.6	1.6	1.6	1.6	1.6	1.6	1.7	
38.0	1.3	1.4	1.4	1.4	1.4	1.4	1.5	
40.0	1.1	1.2	1.2	1.2	1.2	1.2	1.3	
42.0				1.1	1.1	1.1	1.1	

- 注1. 本表に示す定格総荷重は水平堅土上における値で転倒荷重の78%以内及び移動式クレーン構造規格で定める前方安定度が1.15以上の両方を満足する値です。
2. 実際に吊り上げ得る荷重は上表の値からフック(主フック+補フック)、バケット等吊り具一切の重量を差し引いた値となります。
3. 作業を行う場合は必ずクローラを拡張し、ハイマストにして下さい。
4. 太ワク内に示された定格総荷重は、機械の強度より制限された値であり、転倒に至らず破損する恐れがありますので、注意してください。



## ショートジブ定格総荷重表

## ■標準ブーム

単位：t

ブーム長さ(m) 作業半径(m)	12.20	15.25	18.30	21.35	24.40	27.45	30.50	33.50	36.55	39.60	42.65	45.70	48.75
4.5	5.8/4.2	5.8/4.7											
5.0	5.8	5.8	5.8/5.2	5.8/5.8									
6.0	5.8	5.8	5.8	5.8	5.8/6.3	5.8/6.8							
7.0	5.8	5.8	5.8	5.8	5.8	5.8	5.8/7.4	5.8/7.9					
8.0	5.8	5.8	5.8	5.8	5.8	5.8	5.8	5.8	5.8/8.4				
9.0	5.8	5.8	5.8	5.8	5.8	5.8	5.8	5.8	5.8	5.8	5.8/9.5		
10.0	5.8	5.8	5.8	5.8	5.8	5.8	5.8	5.8	5.8	5.8	5.8	5.8	5.8/10.5
12.0	5.8	5.8	5.8	5.8	5.8	5.8	5.8	5.8	5.8	5.8	5.8	5.8	5.8
14.0	5.8/12.8	5.8	5.8	5.8	5.8	5.8	5.8	5.8	5.8	5.8	5.8	5.8	5.8
16.0		5.8/15.4	5.8	5.8	5.8	5.8	5.8	5.8	5.8	5.8	5.8	5.8	5.8
18.0			5.8	5.8	5.8	5.8	5.8	5.8	5.7	5.6	5.5	5.4	5.3
20.0			5.8/18.1	5.4	5.3	5.2	5.1	5.0	4.9	4.8	4.7	4.6	4.5
22.0				5.2/20.7	4.6	4.5	4.4	4.3	4.2	4.1	4.0	3.9	3.8
24.0					4.3/23.4	4.0	3.9	3.8	3.7	3.6	3.5	3.4	3.3
26.0						3.5	3.4	3.3	3.2	3.1	3.0	2.9	2.8
28.0							3.1	3.0	2.9	2.8	2.7	2.5	2.4
30.0							3.0/28.6	2.6	2.5	2.4	2.3	2.1	2.0
32.0								2.4/31.3	2.2	2.1	2.0	1.8	1.7
34.0									1.9/33.9	1.8	1.7	1.5	1.4
36.0										1.5	1.4	1.3	1.1
38.0										1.4/36.6	1.2		
ロープ掛本数													

## ■ショートブーム

単位：t

ブーム長さ(m) 作業半径(m)	9.80	12.85	15.90	18.95	22.00	25.05	28.10	31.15	34.20	37.25	40.30	43.35
3.0	5.8/3.8											
4.0	5.8	5.8/4.3										
4.5	5.8	5.8	5.8/4.8									
5.0	5.8	5.8	5.8	5.8/5.4	5.8/5.9							
6.0	5.8	5.8	5.8	5.8	5.8	5.8/6.4						
7.0	5.8	5.8	5.8	5.8	5.8	5.8	5.8	5.8/7.5				
8.0	5.8	5.8	5.8	5.8	5.8	5.8	5.8	5.8	5.8	5.8/8.5		
9.0	5.8	5.8	5.8	5.8	5.8	5.8	5.8	5.8	5.8	5.8	5.8/9.1	5.8/9.6
10.0	5.8	5.8	5.8	5.8	5.8	5.8	5.8	5.8	5.8	5.8	5.8	5.8
12.0	5.8/10.7	5.8	5.8	5.8	5.8	5.8	5.8	5.8	5.8	5.8	5.8	5.8
14.0		5.8/13.4	5.8	5.8	5.8	5.8	5.8	5.8	5.8	5.8	5.8	5.8
16.0			5.8	5.8	5.8	5.8	5.8	5.8	5.8	5.8	5.8	5.8
18.0				5.8	5.8	5.8	5.8	5.7	5.6	5.5	5.4	5.3
20.0				5.8/18.6	5.2	5.1	5.0	4.9	4.8	4.7	4.6	4.5
22.0					4.7/21.3	4.4	4.3	4.2	4.1	4.0	3.9	3.8
24.0						3.9/23.9	3.8	3.7	3.6	3.5	3.4	3.3
26.0							3.3	3.2	3.1	3.0	2.9	2.8
28.0							3.2/26.6	2.9	2.8	2.7	2.6	2.5
30.0								2.7/29.2	2.4	2.3	2.2	2.1
32.0									2.2/31.8	2.1	2.0	1.9
34.0										1.8	1.7	1.6
36.0										1.7/34.5	1.4	1.3
38.0											1.3/37.1	
ロープ掛本数												

注1. 本表に示す定格総荷重は水平堅土上における値で転倒荷重の78%以内及び移動式クレーン構造規格で定める前方安定度が1.15以上の両方を満足する値です。

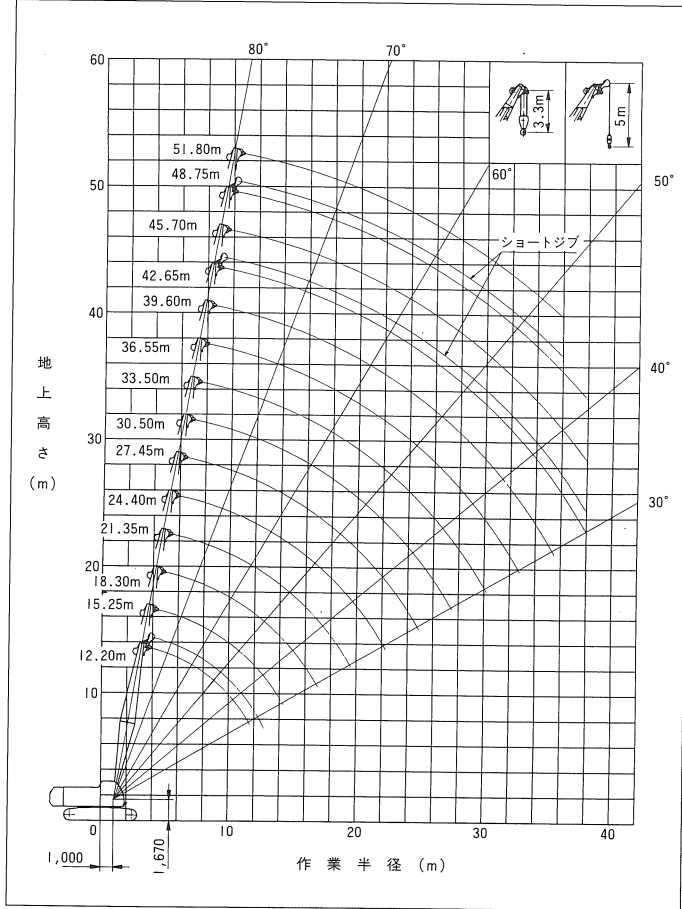
2. 実際に吊り上げ得る荷重は上表の値からフック(主フック+補フック)、バケット等吊り具一切の重量を差し引いた値となります。

3. 作業を行う場合は必ずクローラを拡張し、ハイマストにして下さい。

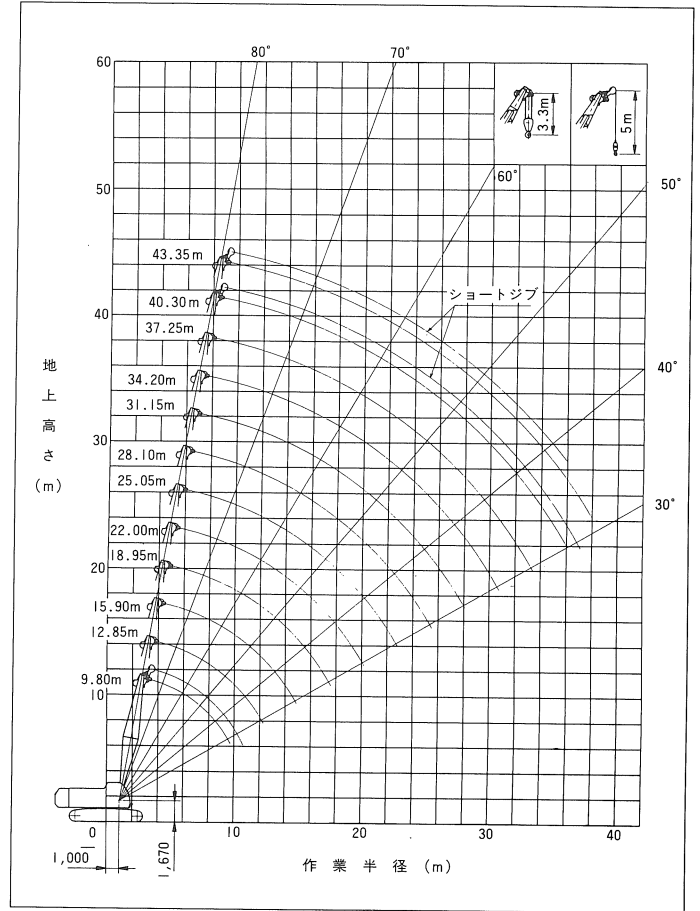
4. 太クワ内に示された定格総荷重は、機械の強度より制限された値であり、承認審査作成転倒に至らず破損する恐れがありますので、注意してください。

# 作業範囲図

## ■標準ブーム

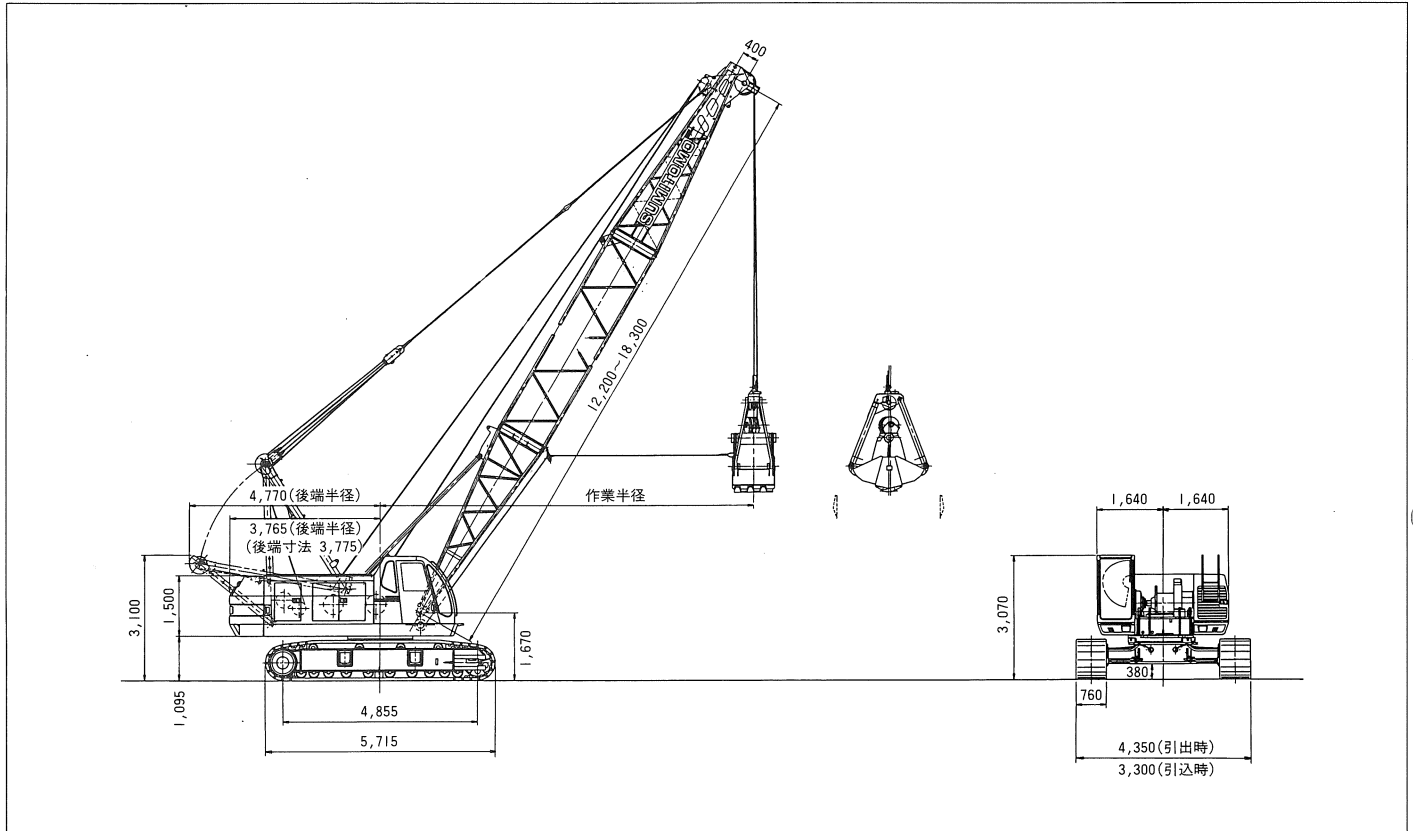


## ■ショートブーム



# 寸法図/定格総荷重表

## ■基本寸法図(単位：mm)



## ■定格総荷重表

単位：t

ブーム長さ(m)	12.20	15.25	18.30
作業半径(m)			
6.0	5.00/6.8		
7.0	5.00		
8.0	5.00	5.00	
9.0	5.00	5.00	5.00/9.4
10.0	5.00	5.00	5.00
12.0	5.00/11.5	5.00	5.00
14.0		5.00	5.00
16.0			5.00

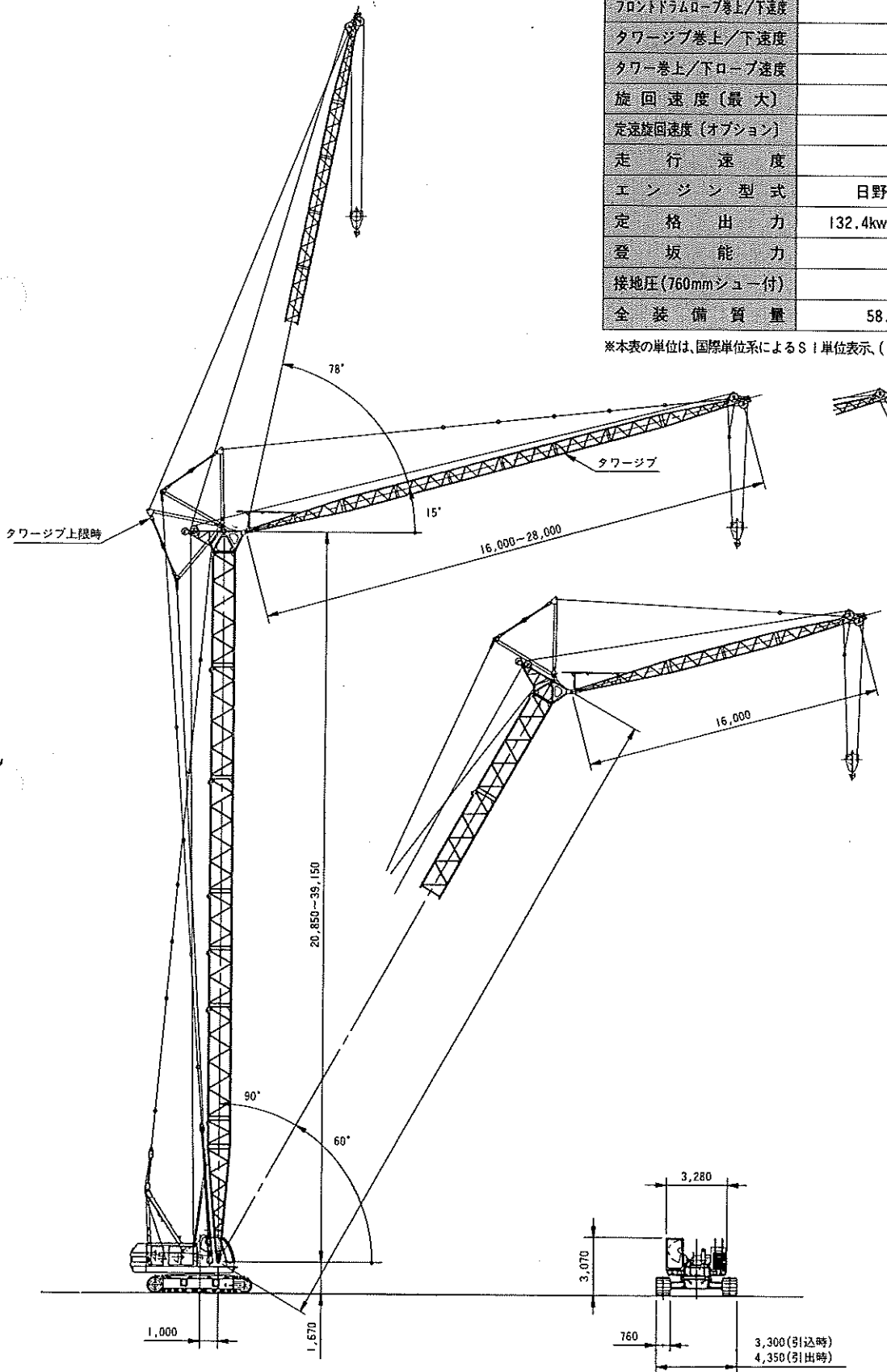
1. 本表に示す吊上荷重は定格総荷重で、実際のつかみ荷重はバケット自重を差し引いた値です。
2. 取扱物の見掛け比重 土砂1.7~1.8t/m<sup>3</sup>、砂利1.8~2.0t/m<sup>3</sup>
3. 適用バケット

クラムシェルバケット容量(m <sup>3</sup> )	自重(t)
0.6	1.5
0.8	2.1
1.0	2.5



# 寸法図/主要仕様

## ■基本寸法図(単位: mm)



## ■主要仕様 (SC500-2)

最大吊上荷重	11.4t×10.0m
タワー高さ	20.85m~39.15m
タワージブ長さ	16.00m~28.00m
タワー+ジブ最長	39.15m+25.00m、36.10m+28.0m
フロントドラムロープ巻上/下速度	110~2 m/min
タワージブ巻上/下速度	60~2.5m/min
タワー巻上/下ロープ速度	62~3 m/min
旋回速度(最大)	4.3min <sup>-1</sup> (4.3rpm)
定速旋回速度(オプション)	1.2min <sup>-1</sup> (1.2rpm)
走行速度	2.1/1.6km/h
エンジン型式	日野H07CTディーゼルエンジン
定格出力	132.4kw/2,100min <sup>-1</sup> (180ps/2,100rpm)
登坂能力	40%(22°)
接地圧(760mmシュー付)	75.6kPa(0.77kgf/cm <sup>2</sup> )
全装備質量	58.8t(タワー+ジブ最長時)

※本表の単位は、国際単位系によるSI単位表示、( )内は従来の単位表示を併記したものです。

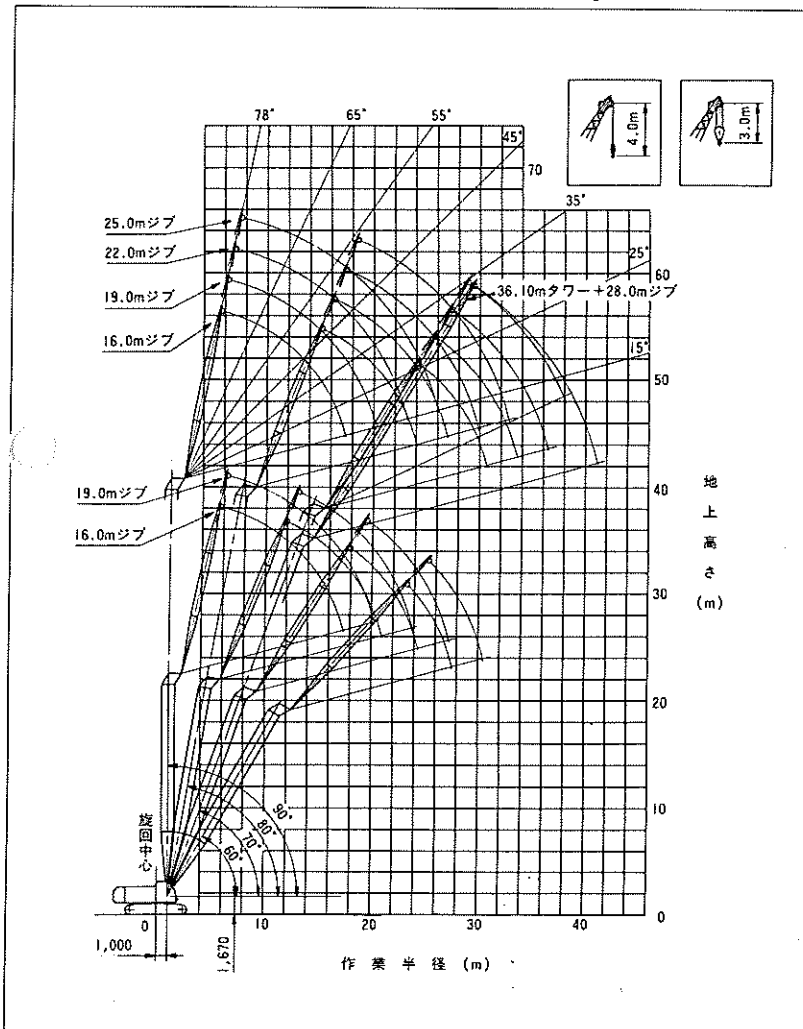
# 構成一覧表/作業範囲図

## ■タワー+ジブ構成一覧表

ジブ長さ (m)	16.0				19.0				22.0				25.0				28.0			
	タワー角 (度)				タワー角 (度)				タワー角 (度)				タワー角 (度)				タワー角 (度)			
タワー高さ (m)	90	80	70	60	90	80	70	60	90	80	70	60	90	80	70	60	90	80	70	60
20.85	○	○	○	○	○	○	○	○	×	×	×	×	×	×	×	×	×	×	×	×
23.90	○	○	○	○	○	○	○	○	○	○	○	○	×	×	×	×	×	×	×	×
26.95	○	○	○	○	○	○	○	○	○	○	○	○	○	○	○	○	×	×	×	×
30.00	○	○	○	○	○	○	○	○	○	○	○	○	○	○	○	○	○	○	○	×
33.05	○	○	○	○	○	○	○	○	○	○	○	×	○	○	○	×	○	○	○	×
36.10	○	○	○	○	○	○	○	×	○	○	○	×	○	○	○	×	○	○	○	×
39.15	○	○	○	×	○	○	○	×	○	○	○	×	○	○	○	×	×	×	×	×

上表の○印の組合わせで使用下さい。(×印は使用禁止)

## ■作業範囲図(20.85m~39.15mタワー)



# 定格総荷重表

## ■20.85mタワー

単位：t

ジブ長さ(m) タワー角度(度) 作業半径(m)	16.0				19.0			
	90	80	70	60	90	80	70	60
6.0	11.4/6.5							
7.0	11.4				11.3/7.3			
8.0	11.4				11.3			
9.0	11.4				11.3			
10.0	11.4	10.1/11.9			10.9			
12.0	10.7	10.0			10.6	8.9/13.0		
14.0	8.8	8.2			8.8	8.1		
16.0	7.5	7.0	5.7/17.8		7.4	6.9		
18.0	6.0/17.4	6.0	5.6		6.4	6.0	5.0/19.4	
20.0		5.3	4.9		5.6	5.2	4.8	
22.0		5.0/21.0	4.4	3.8/23.1	4.9/20.3	4.6	4.3	
24.0			3.9	3.6		4.2/23.9	3.8	3.3/25.1
26.0			3.8/24.4	3.3			3.5	3.2
28.0				3.0/27.6			3.2/27.3	2.9
30.0								2.6
32.0								2.6/30.5

## ■23.90mタワー

単位：t

ジブ長さ(m) タワー角度(度) 作業半径(m)	16.0				19.0				22.0			
	90	80	70	60	90	80	70	60	90	80	70	60
6.0	11.4/6.5											
7.0	11.4				10.4/7.3							
8.0	11.4				10.4				9.4			
9.0	11.4				10.4				9.4			
10.0	11.4				10.4				9.4			
12.0	10.7	9.4/12.4			9.4	8.4/13.5			9.0			
14.0	8.8	8.1			8.8	8.0			7.7	7.5/14.7		
16.0	7.5	6.9			7.4	6.8			7.4	6.7		
18.0	6.0/17.4	6.0	5.1/18.8		6.4	5.9			6.4	5.8		
20.0		5.2	4.8		5.6	5.1	4.6/20.4		5.6	5.1		
22.0		4.8/21.5	4.2		4.9/20.3	4.6	4.1		4.9	4.5	4.0	
24.0			3.8	3.3/24.7		4.1	3.7		4.1/23.2	4.0	3.6	
26.0			3.5/25.5	3.1		4.0/24.4	3.3	2.9/26.7		3.6	3.2	
28.0				2.8			3.0	2.7		3.4/27.3	2.9	2.5/28.7
30.0				2.6/29.2			3.0/28.4	2.5			2.7	2.3
32.0								2.2			2.5/31.3	2.1
34.0												1.9
36.0												1.8/34.9

- 注1. 本表に示す定格総荷重は水平堅土上における値で転倒荷重の78%以内及び移動式クレーン構造規格で定める前方安定度が1.15以上の両方を満足する値です。  
 2. 実際に吊り上げ得る荷重は上表の値からフック、玉掛けロープ等吊り具一切の重量を差し引いた値となります。  
 3. 太ワク内に示された定格総荷重は、機械の強度より制限された値であり、転倒に至らず破損する恐れがありますので、注意してください。  
 4. 上表は、ロープ掛け数が2本掛です。1本掛け時は最大定格総荷重5.8tあるいは上表の定格総荷重のどちらか小さい方の値が定格総荷重となります。  
 5. 作業を行う場合は必ずクローラを拡張し、ハイマストにして下さい。

# 定格総荷重表

## ■26.95mタワー

単位：t

ジブ長さ(m)	16.0				19.0				22.0				25.0			
タワー角度(度)	90	80	70	60	90	80	70	60	90	80	70	60	90	80	70	60
作業半径(m)	90	80	70	60	90	80	70	60	90	80	70	60	90	80	70	60
6.0	11.4/6.5															
7.0	11.4				10.4/7.3											
8.0	11.4				10.4				9.4				7.9/8.8			
9.0	11.4				10.4				9.3				7.9			
10.0	11.4				10.4				9.2				7.9			
12.0	10.7	8.9/12.9			9.4				9.0				7.6			
14.0	8.9	8.0			8.8	7.8/14.1			7.7	7.0/15.2			7.3			
16.0	7.5	6.8			7.5	6.7			7.4	6.6			6.5	6.4/16.3		
18.0	6.0/17.4	5.9	4.6/19.9		6.4	5.8			6.4	5.7			6.3	5.6		
20.0		5.1	4.6		5.6	5.1	4.1/21.4		5.6	5.0			5.5	4.9		
22.0		4.6	4.1		4.9/20.3	4.5	4.0		4.9	4.4	3.7/23.0		4.9	4.3		
24.0			3.6			4.0	3.6		4.1/23.2	3.9	3.5		4.4	3.9	3.2/24.6	
26.0			3.3	2.9/26.2		3.8/24.9	3.2			3.5	3.1		3.9	3.5	3.0	
28.0			3.2/26.5	2.6			2.9	2.5/28.2		3.2/27.8	2.8		3.9/26.1	3.1	2.7	
30.0				2.4			2.7/29.4	2.2			2.6	2.1/30.2		2.9	2.5	
32.0				2.3/30.7				2.0			2.3	1.9		2.8/30.7	2.2	1.8/32.2
34.0								1.9/33.6			2.3/32.3	1.7			2.0	1.6
36.0												1.5			1.9/35.2	1.4
38.0												1.5/36.5				1.3
40.0																1.2/39.4

## ■30.00mタワー

単位：t

ジブ長さ(m)	16.0				19.0				22.0				25.0				28.0			
タワー角度(度)	90	80	70	60	90	80	70	60	90	80	70	60	90	80	70	60	90	80	70	
作業半径(m)	90	80	70	60	90	80	70	60	90	80	70	60	90	80	70	60	90	80	70	
6.0	10.4/6.5																			
7.0	10.4				10.0/7.3															
8.0	10.4				10.0				8.4				7.6/8.8							
9.0	10.4				10.0				8.4				7.6				6.3/9.6			
10.0	10.4				10.0				8.4				7.6/11.0				6.3			
12.0	10.4	8.2/13.5			8.5				7.9				7.3				6.3			
14.0	8.9	7.9			8.0	7.4/14.6			7.5	6.7/15.7			6.9				5.8			
16.0	7.5	6.7			7.5	6.6			7.4	6.5			6.5	6.0/16.9			5.2			
18.0	6.0/17.4	5.8			6.4	5.7			6.4	5.6			6.3	5.5			4.7	5.4		
20.0		5.1	4.2/20.9		5.6	5.0			5.6	4.9			5.5	4.8			4.2	4.7		
22.0		4.5	3.9		4.9/20.3	4.4	3.7/22.5		5.0	4.3			4.9	4.2			3.8	4.2		
24.0		4.3/22.6	3.5			3.9	3.4		4.1/23.2	3.9	3.3/24.1		4.4	3.8	2.9/25.7		3.4	3.7		
26.0			3.2	2.4/27.7		3.6/25.5	3.1			3.5	3.0		3.9	3.4	2.9		3.0	3.3	2.6/27.3	
28.0			2.9/27.5	2.4			2.8	2.1/29.7		3.2	2.7		3.9/26.1	3.1	2.6		2.7	3.0	2.5	
30.0				2.1			2.5	2.0		3.1/28.3	2.4	1.7/31.7		2.8	2.3		2.5/29.0	2.7	2.2	
32.0				1.9			2.5/30.4	1.8			2.2	1.7		2.6/31.2	2.1	1.4/33.7		2.5	2.0	
34.0				1.9/32.2				1.6			2.1/33.3	1.5		1.9	1.4			2.3	1.8	
36.0								1.5/35.1				1.4		1.7	1.2			2.3/34.1	1.6	
38.0												1.2		1.7/36.2	1.1				1.5	
40.0															1.0					1.4/39.1

- 注1. 本表に示す定格総荷重は水平堅土上における値で転倒荷重の78%以内及び移動式クレーン構造規格で定める前方安定度が1.15以上の両方を満足する値です。  
 2. 実際に吊り上げ得る荷重は上表の値からフック、玉掛けロープ等吊り具一切の重量を差し引いた値となります。  
 3. 太ワク内に示された定格総荷重は、機械の強度より制限された値であり、転倒に至らず破損する恐れがありますので、注意してください。  
 4. 上表は、ロープ掛け数が2本掛です。1本掛り時は最大定格総荷重5.8tあるいは上表の定格総荷重のどちらか小さい方の値が定格総荷重となります。  
 5. 作業を行う場合は必ずクローラを拡張し、ハイマストにして下さい。

# 定格総荷重表

## ■33.05mタワー

単位：t

ジブ長さ(m) タワー角度(度) 作業半径(m)	16.0				19.0				22.0			25.0			28.0		
	90	80	70	60	90	80	70	60	90	80	70	60	90	80	70	60	90
6.0	10.4/6.5																
7.0	10.4				10.0/7.3												
8.0	10.4				10.0				8.4			7.5/8.8					
9.0	10.4				10.0				8.4			7.5			6.3/9.6		
10.0	10.4				10.0				8.4			7.4			6.3		
12.0	9.6				8.5				7.9			7.2			6.3		
14.0	8.9	7.7			8.0	7.0/15.1			7.5			6.9			5.8		
16.0	7.5	6.6			7.5	6.5			7.4	6.2/16.3		6.5	5.6/17.4		5.2		
18.0	6.0/17.4	5.7			6.5	5.6			6.4	5.5		6.3	5.4		4.7	5.1/18.5	
20.0		5.0	3.8/21.9		5.7	4.9			5.6	4.8		5.5	4.7		4.2	4.6	
22.0		4.4	3.7		4.9/20.3	4.3	3.3/23.5		5.0	4.2		4.9	4.1		3.8	4.1	
24.0		4.1/23.1	3.3			3.9	3.2		4.6/23.2	3.8	2.9/25.1	4.4	3.7		3.4	3.6	
26.0			3.0			3.5	2.9			3.4	2.8	3.9	3.3	2.6/26.7	3.0	3.2	
28.0			2.7	2.0/29.2			2.6			3.1	2.5	3.9/26.1	3.0	2.4	2.7	2.9	2.2/28.3
30.0			2.6/28.6	1.9			2.4	1.6/31.2		2.9/28.9	2.3		2.7	2.2	2.5/29.0	2.6	2.0
32.0				1.7			2.2/31.5	1.6			2.1		2.5/31.8	1.9		2.4	1.8
34.0				1.5/33.7				1.4			1.8			1.7		2.2	1.6
36.0								1.3			1.8/34.4			1.6		2.1/34.7	1.5
38.0								1.2/36.6						1.5/37.3			1.3
40.0																	1.2
42.0																	1.2/40.2

## ■36.10mタワー

単位：t

ジブ長さ(m) タワー角度(度) 作業半径(m)	16.0				19.0			22.0			25.0			28.0			
	90	80	70	60	90	80	70	90	80	70	90	80	70	90	80	70	
6.0	8.6/6.5																
7.0	8.6				8.0/7.3												
8.0	8.6				8.0				7.2			6.5/8.8					
9.0	8.6				8.0				7.2			6.5			6.3/9.6		
10.0	8.4				8.0				7.2			6.5/11.0			6.3		
12.0	8.0				8.0				6.8			6.3			6.2		
14.0	7.8	7.3/14.5			8.0	6.5/15.7			6.5			6.0			5.8		
16.0	7.5	6.4			7.5	6.3			6.4	5.9/16.8		5.7	5.3/17.9		5.2		
18.0	6.0/17.4	5.6			6.5	5.5			6.0	5.4		5.6	5.3		4.7	4.8/19.0	
20.0		4.9			5.7	4.8			5.6	4.7		5.5	4.6		4.2	4.5	
22.0		4.3	3.4/23.0		4.9/20.3	4.2			5.0	4.1		4.9	4.1		3.8	4.0	
24.0		3.9/23.6	3.2			3.8	3.0/24.6	4.6/23.2		3.7		4.4	3.6		3.4	3.5	
26.0			2.9			3.4	2.7			3.3	2.6/26.2	3.9	3.2	2.2/27.7	3.0	3.1	
28.0			2.6			3.3/26.5	2.5			3.0	2.3	3.9/26.1	2.9	2.2	2.7	2.8	1.9/29.3
30.0			2.4/29.6	1.6/30.8			2.2		2.8/29.4	2.1		2.7	2.0	2.5/29.0	2.6	1.8	
32.0				1.5			2.0			1.9		2.4	1.8		2.3	1.6	
34.0				1.3			1.9/32.5			1.7		2.4/32.3	1.6		2.1	1.5	
36.0				1.2/35.2						1.6/35.4			1.4		2.0/35.2	1.3	
38.0													1.3			1.2	
40.0													1.3/38.3			1.0	
42.0																1.0/41.2	

- 注1. 本表に示す定格総荷重は水平堅土上における値で転倒荷重の78%以内及び移動式クレーン構造規格で定める前方安定度が1.15以上の両方を満足する値です。  
 2. 実際に吊り上げ得る荷重は上表の値からフック、玉掛けロープ等吊り具一切の重量を差し引いた値となります。  
 3. 太ワク内に示された定格総荷重は、機械の強度より制限された値であり、転倒に至らず破損する恐れがありますので、注意してください。  
 4. 上表は、ロープ掛け数が2本掛です。1本掛け時は最大定格総荷重5.8tあるいは上表の定格総荷重のどちらか小さい方の値が定格総荷重となります。  
 5. 作業を行う場合は必ずクローラを拡張し、ハイマストにして下さい。

# 定格総荷重表

## ■39.15mタワー

単位：t

ジブ長さ(m)	16.0			19.0			22.0			25.0		
タワー角度(度)	90	80	70	90	80	70	90	80	70	90	80	70
作業半径(m)	90	80	70	90	80	70	90	80	70	90	80	70
6.0	8.6/6.5											
7.0	8.6			8.0/7.3								
8.0	8.6			8.0			7.2			6.5/8.8		
9.0	8.6			8.0			7.2			6.5		
10.0	8.4			8.0			7.2			6.5/11.0		
12.0	8.0			8.0			6.8			6.3		
14.0	7.4	6.8/15.1		7.0			6.5			6.0		
16.0	6.6	6.3		6.6	6.1/16.2		6.2	5.5/17.3		5.7		
18.0	6.0/17.4	5.4		5.7	5.3		5.6	5.2		5.5	5.0/18.4	
20.0		4.8		5.0	4.7		5.0	4.6		4.9	4.5	
22.0		4.2		4.7/20.3	4.1		4.4	4.0		4.4	4.0	
24.0		3.8	3.0		3.7	2.6/25.6	4.1/23.2	3.6		4.0	3.5	
26.0		3.7/24.1	2.6		3.3	2.5		3.2	2.2/27.2	3.5	3.2	
28.0			2.4		3.2/27.0	2.3		2.9	2.1	3.4/26.1	2.8	1.9/28.8
30.0			2.1			2.0		2.7/29.9	1.9		2.6	1.8
32.0			2.1/30.7			1.8			1.7		2.3	1.6
34.0						1.7/33.6			1.5		2.3/32.8	1.4
36.0									1.4			1.3
38.0									1.3/36.5			1.1

注1. 本表に示す定格総荷重は水平堅土上における値で転倒荷重の78%以内及び移動式クレーン構造規格で定める前方安定度が1.15以上の両方を満足する値です。

2. 実際に吊り上げ得る荷重は上表の値からフック、玉掛けロープ等吊り具一切の重量を差し引いた値となります。

3. 太フク内に示された定格総荷重は、機械の強度より制限された値であり、転倒に至らず破損する恐れがありますので、注意してください。

4. 上表は、ロープ掛け数が2本掛です。1本掛け時は最大定格総荷重5.8tあるいは上表の定格総荷重のどちらか小さい方の値が定格総荷重となります。

5. 作業を行う場合は必ずクローラを拡張し、ハイマストにして下さい。



# 標準・オプション一覧表「クレーン仕様」

## ■標準装備品

### 本 体

S Cコントローラ  
標準工具・工具箱  
電動燃料ポンプ  
バックミラー(右・左)  
フートスロットル  
ウインドウォッシュ付ワイパ(前窓・天窓)  
ロー昇降ステップ  
前照灯  
マイク&スピーカ  
標準予備品

### 室 内

A M/F M時計付ラジオ  
サンバイザ  
サンシェード(上・後)  
フロアマット(モケット・ゴム)  
カップキーパ  
灰皿・シガライタ  
ブックホルダー  
アンダーボックス  
収納棚  
エアコン(デフロスタ付)

### 安全装置

ボイスアラーム  
旋回警報  
走行警報  
ゲートロック  
個別レバーロック  
過俯仰二重安全装置  
サービスモニタ  
揚程計  
水準器  
負荷率 & 安全装置解除表示灯  
吊り荷瞬時落下防止装置

## ■オプション

### 本 体

キャブ昇降ステップ  
キャットウォーク(右)  
キャットウォーク(左)  
第3ドラムユニット  
第3ドラムロープ  
ドラムロープ押え(フロント、リヤ、第3)  
油圧タグライン  
旋回サービスペレーキ  
速度バラサ  
旋回定速制御  
カウンタウエイト自力脱着装置  
ドラムミラー  
ストンガード(オペレータキャブ)  
ドラムライト  
標識灯(輸送用)  
航空障害灯  
旋回 & 走行音声警報  
消火器  
ユーザ銘板(差込式)  
補助ウインチ  
風速計

### アタッチメント

3.05mエクステンションブーム  
6.10mエクステンションブーム  
ショートジブ  
補助ジブ  
3.05mジブエクステンション  
35tフック(3車)  
15tフック(1車)  
5.8tフック(玉)  
スカイウォーク  
ブームトッププロテクタ  
ユーザ銘板(ブームトップ)

## 本体・アタッチメント分解輸送重量

### ■標準/ショートブーム仕様

名 称 (主要構成部品)	寸 法(mm)		重量(kg)
	長 さ	幅 × 高 さ	
本 体(ボトム付)	標 準	11,900×3,300×3,100	33,800
	ショート	10,800×3,300×3,100	33,600
本 体(ブライドル無)		6,630×3,300×3,100	32,000
カウンタウエイト A		3,280× 855× 880	8,600
カウンタウエイト B		3,280× 855× 965	8,600
ボトムブーム (バックストップ/ブライドル付)	標 準	6,240×1,430×1,600	1,450
	ショート	5,150×1,430×1,600	1,160
トップブーム (支持ケーブル付)	標 準	6,440×1,350×1,290	980
	ショート	5,150×1,350×1,290	880
3 m中間ブーム(支持ケーブル付)		3,140×1,355×1,440	320
6 m中間ブーム(支持ケーブル付)		6,190×1,355×1,440	520
ボトムジブ(ジブストラット付)		3,180× 890× 840	260
トップジブ(基本支持ケーブル付)		3,360× 650× 630	160
3 m中間ジブ(支持ケーブル付)		3,110× 660× 560	90
ショートジブ		1,250× 780× 580	200
50tフック(両カギ)		1,640× 700× 430	750
35tフック		1,560× 640× 370	500
15tフック		1,420× 640× 330	350
5.8tフック		670× 250	120

### ■ラフィングタワー仕様

名 称 (主要構成部品)	寸 法(mm)		重量(kg)
	長 さ	幅 × 高 さ	
1.5m中間ブーム(タワージブ/ブライドル付)		1,620×1,355×1,520	380
6 m中間ブーム(ラグ付/支持ケーブル付)		6,190×1,355×1,440	520
6 m中間ブーム(ラグ無/支持ケーブル付)		6,190×1,355×1,290	510
6 m中間ブーム(エキスパンダ付)		6,190×1,355×1,440	600
タワーヘッド		2,060×1,510×1,550	420
ローラブラケット		2,340× 720×1,005	170
タワージブボトム(バックストップ付)		6,060×1,330× 780	400
タワージブトップ(支持ケーブル付)		5,010× 770× 780	580
タワージブベイル		1,440×1,255× 340	370
3 m中間タワージブ(支持ケーブル付)		3,075× 775× 775	160
扇形ポスト		4,200×1,530× 800	660