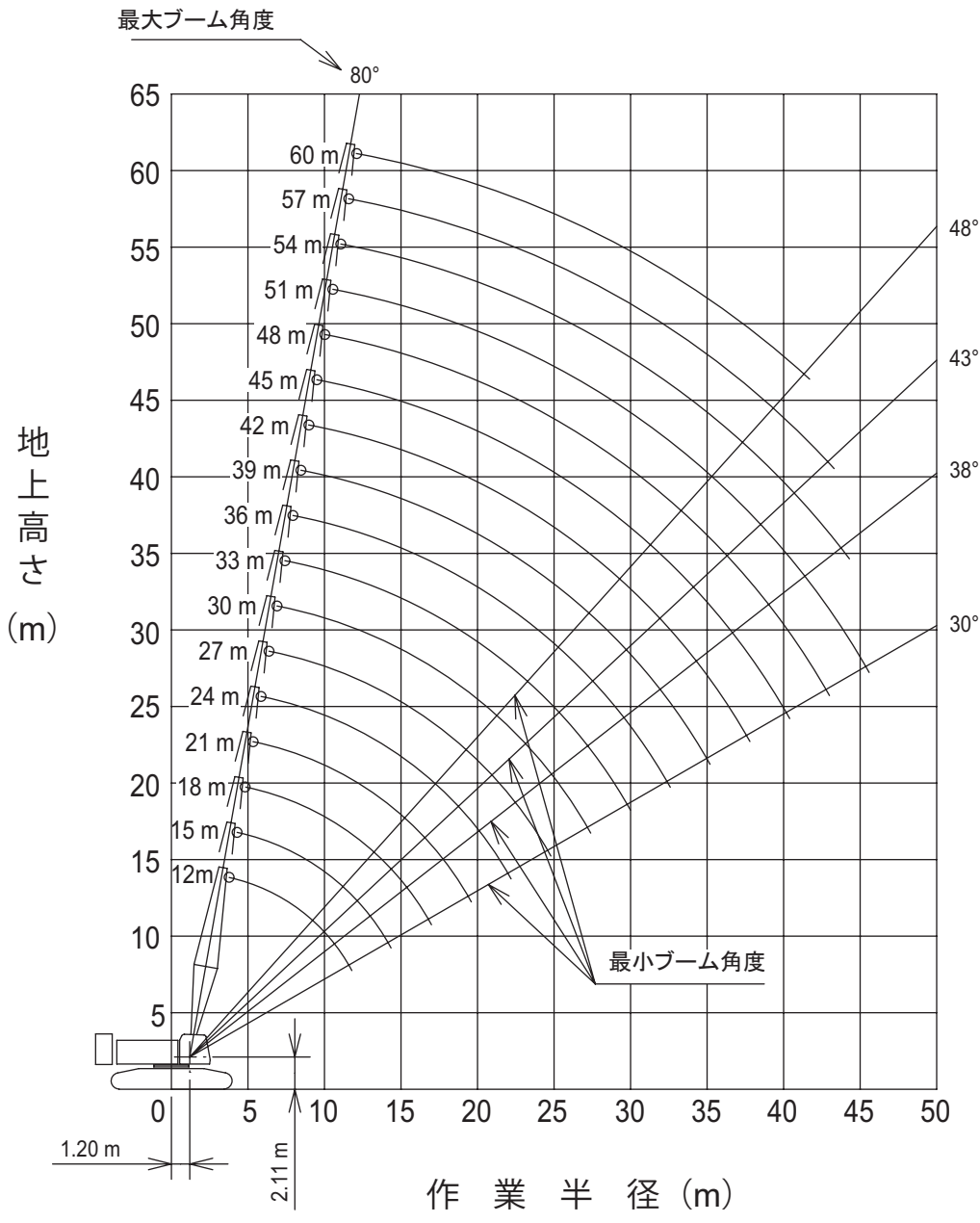
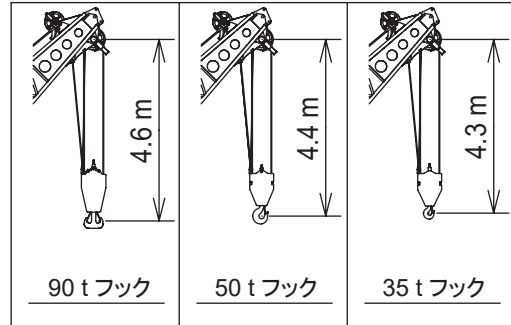
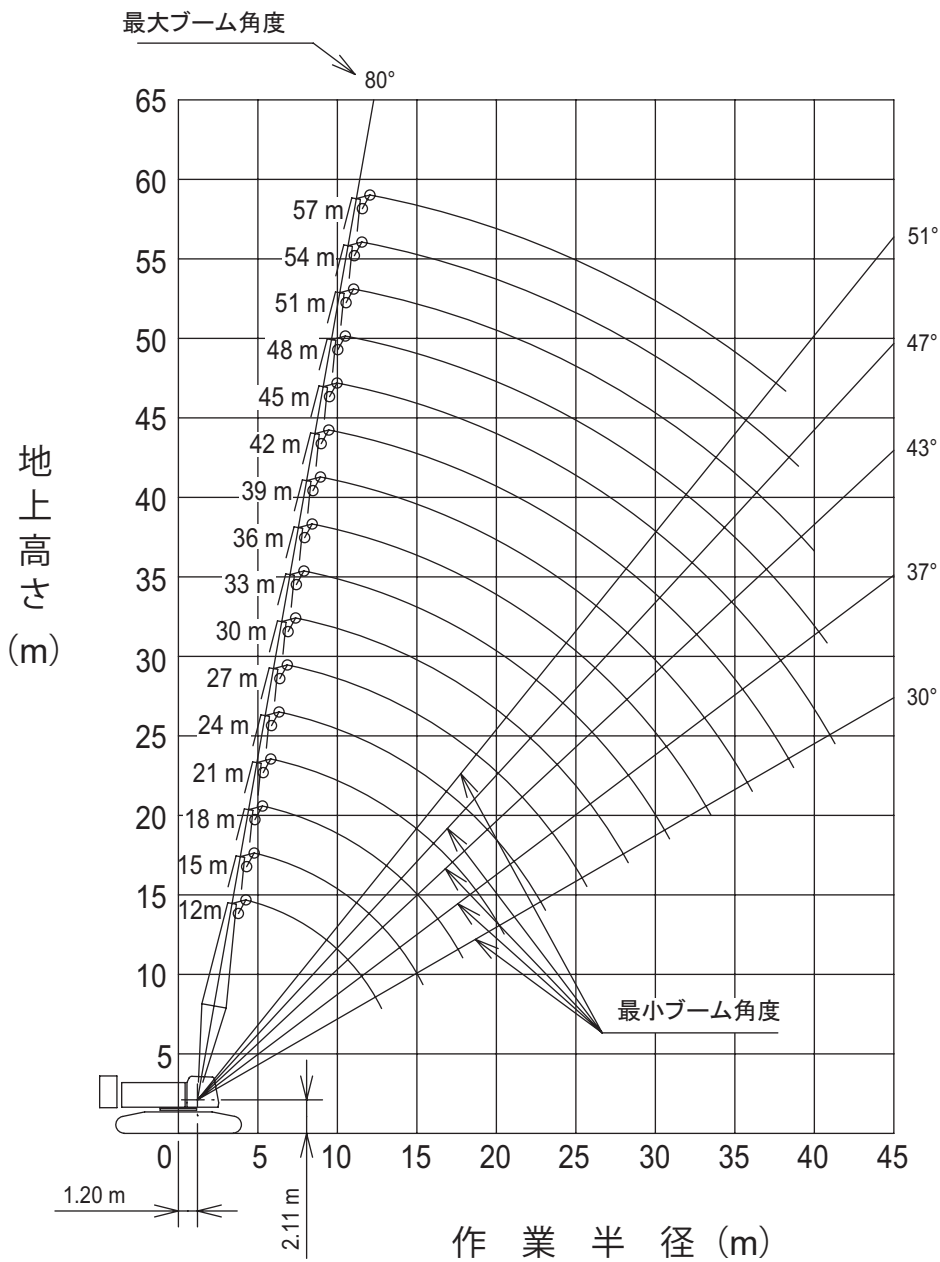
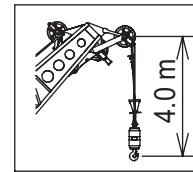


作業範囲図

■主ブーム (クレーン専用ブーム)



■補助シーブ（クレーン専用ブーム）



■クレーンジブ (クレーン専用ブーム)

