

# 分解時の質量と外形寸法

## 質量・外形寸法一覧表

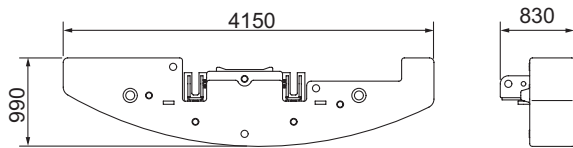
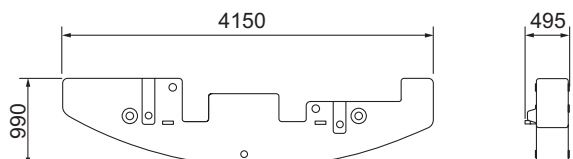
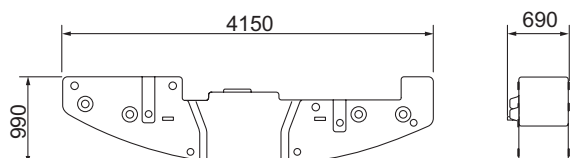
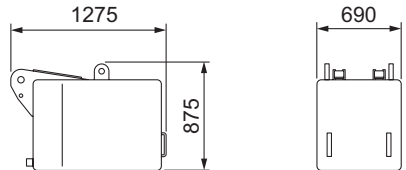
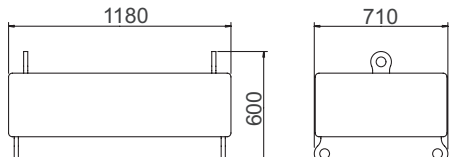
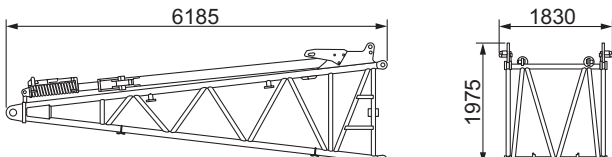
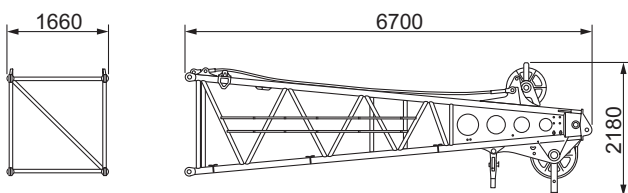
輸送に際しては、関係法規を順守してください。  
「質量」は1ユニットあたりの質量を示しています。

分解時の質量と外形寸法

本体	個数	外形寸法 (mm)	質量 (kg)
本体 下部ブーム付 (タワーバックストップ付) フロントウインチワイヤロープ付 リヤウインチワイヤロープ付 起伏ウインチワイヤロープ付 クローラ付 ジャッキ付 (フロート無し) (上部旋回体 補助ウエイト付)	1		51000
本体 フロントウインチワイヤロープ付 リヤウインチワイヤロープ付 起伏ウインチワイヤロープ付 クローラ付 ジャッキ付 (フロート無し) (上部旋回体 補助ウエイト付)	1		48600
本体 下部ブーム付 (タワーバックストップ付) フロントウインチワイヤロープ付 リヤウインチワイヤロープ付 起伏ウインチワイヤロープ付 ジャッキ付 (フロート無し) (上部旋回体 補助ウエイト無し)	1		29900
本体 フロントウインチワイヤロープ付 リヤウインチワイヤロープ付 起伏ウインチワイヤロープ付 ジャッキ付 (フロート無し) (上部旋回体 補助ウエイト無し)	1		27500
クローラ	2		9600

- ・ハウス上面ハンドレール付きの場合は、本体質量が 95 kg 増加します。
- ・キャットウォーク付きの場合は、本体質量が 230 kg、上部旋回体幅が 210 mm 増加します。

分解時の質量と外形寸法

本体	個数	外形寸法 (mm)	質量 (kg)
カウンタウエイト (A)	1		9420
カウンタウエイト (B)	2		6640
カウンタウエイト (C)	1		8980
ロアウエイト	2		3750
補助ウエイト	1		2000
下部ブーム (タワーバックストップ付)	1		1970
上部ブーム	1		1650

分解時の質量と外形寸法

本体	個数	外形寸法 (mm)	質量 (kg)
3 m 中間ブーム	1		430
6 m 中間ブーム	1		690
9 m 中間ブーム	1		1000
9 m (9B) 中間ブーム (オフセットスカイウォーク付)	1		1130
9 m (9C) 中間ブーム (レール付)	1		1200
上部スプレッダ	1		490

## 分解時の質量と外形寸法

本体	個数	外形寸法 (mm)	質量 (kg)
補助シーブ	1		340
下部ジブ (ジブストラット付)	1		580
上部ジブ	1		290
6 m 中間ジブ	1		190
下部タワーブーム 1m 中間ブーム付 (タワーバックストップ付)	1		2620
上部タワーブーム タワーガイドローラ付	1		1060

分解時の質量と外形寸法

本体	個数	外形寸法 (mm)	質量 (kg)
タワーストラット	1		990
タワー上部スプレッド	1		330
タワー下部スプレッド	1		420
タワーガイドシーブ	1		340

## 分解時の質量と外形寸法

本体	個数	外形寸法 (mm)	質量 (kg)
下部タワージブ (タワージブバックストップ付)	1		720
上部タワージブ	1		700
3 m 中間タワージブ	1		210
6 m 中間タワージブ	1		360
9 m 中間タワージブ	1		490
タワージブ連結装置 (タワー側)	1		120
タワージブ連結装置 (タワージブ側)	1		100

分解時の質量と外形寸法

本体	個数	外形寸法 (mm)	質量 (kg)
90 tフック	1		1200
50 tフック	1		1170
35 tフック	1		900
12 tフック	1		510

# 装備品一覧

## 標準装備・オプション一覧

○：標準装備 ●：オプション —：設定無し

項目		クレーン仕様	クレーン & タワー仕様	クラムシェル仕様
下部走行体	810 mm 一体シュー	○	○	○
	810 mm 低摩耗シュー	●	●	●
	ジャッキ	○	○	○
	クローラ伸縮装置	○	○	○
	昇降ステップ	○	○	○
	シュー緊張装置（油圧式）	●	●	●
上部旋回体	キャブ昇降キャットウォーク	○	○	○
	アンダーカバー（ベッド下面）	○	○	○
	前照灯（2灯）	○	○	○
	バックミラー（左右）	○	○	○
	集中給脂装置（旋回輪用）	○	○	○
	ドラムフランジカバー	○	○	○
	オートアイドルストップ	○	○	○
	エコウインチ	○	○	○
	ドラムミラー	●	●	●
	ドラムライト	●	●	●
	ウインチロープ押さえ（フロントウインチ）	●	●	●
	ウインチロープ押さえ（リヤウインチ）	●	●	●
	ウインチロープ押さえ（第3ウインチ）	●	●	●
	キャットウォーク（折畳式・左右）	○	○	○
	電動燃料ポンプ	●	●	●
	ハンドレール（折畳式）	○	○	○
	フロント、リヤフリー付きウインチ（ブレーキモード切替スイッチ付）	●	●	●
	第3ウインチ（フリー付・ロープ不含）	●	● <sup>※1</sup>	—
キャブ	エアコン	○	○	○
	サンバイザ	○	○	○
	サンシェード	○	○	○
	ウインドウウォッシャー付ワイパ（前窓、天窗）	○	○	○
	マイク&スピーカ	○	○	○
	AM/FM ラジオ（時計付）	○	○	○
	室内灯	○	○	○
	カップホルダ	○	○	○
	24V 電源ソケット（2 個）	○	○	○
	フロアカーペット	○	○	○
	水準器（キャブ・下部走行体）	○	○	○
	アームチェアレバー	○	○	○
	クロス操作レバー（レバーロック不付）	●	●	●
	フロント操作レバー（レバーロック付）	●	●	●
	フロント、リヤ操作レバー、ブレーキペダル入替え	●	●	●
	アクセルグリップ	○	○	○
	アクセルペダル（右側）	●	●	●
	ウインチ回転感知装置（フロント、リヤ、起伏） <sup>※2</sup>	○	○	○
	速度制御ダイヤル（フロント、リヤ、起伏、旋回）	○	○	○
	走行操作ペダル（フリー付時取付不可）	●	●	●
	ブーム起伏操作ペダル <sup>※3</sup>	●	●	●
	旋回ブレーキ操作ペダル <sup>※3</sup>	●	●	●
	消火器（ABC4 号）	●	●	●
	扇風機	●	●	●
	燃焼式ヒータ	●	●	●
	脱出用ハンマ	○	○	○

※1 第3ウインチは、クレーン仕様でのみ使用できます。タワー仕様では使用できません。

※2 クロス操作レバー、フロント操作レバー時は装備できません。

※3 同時に取付けることはできません。



○：標準装備 ●：オプション —：設定無し

項目		クレーン仕様	クレーン & タワー仕様	クラムシェル仕様
ブーム・フック類	12 m 基本ブーム (下部ブーム：6 m、上部ブーム：6 m)	○	○	○
	3 m 中間ブーム	●	●	●
	6 m 中間ブーム	●	●	●
	9 m 中間ブーム	●	●	●
	10 m クレーンジブ専用部品一式 [10 m 基本ジブ、フック過巻防止装置、ジブマスト]	●	●	—
	6 m 中間クレーンジブ	●	●	—
	補助シーブ (1 車) [補助シーブ、フック過巻防止装置]	●	●	—
	44.5 m タワーブーム (下部タワーブーム：6 m、中間タワーブーム：1 m、3 m、6 m、9 m × 3、上部タワーブーム：1.5 m)	—	○	—
	37 m タワージブ (下部タワージブ：7 m、中間タワージブ：9 m、6 m × 2、3 m、上部タワージブ：6 m)	—	○	—
	90 t フック (4 車)	○	○	—
	50 t フック (3 車)	●	●	—
	35 t フック (1 車)	●	○	—
	12 t フック	●	●	—
ワイヤロープ	フロントウインチ (φ 26)	モノロープ EP 3XF (40)	○	○
		P・S (19) + 39XP・7	●	●
		IWRC 6 X WS (31)	—	—
	リヤウインチ (φ 26)	モノロープ EP 3XF (40)	●	●
		P・S (19) + 39XP・7	●	●
		IWRC 6 X P・WS (31)	—	○ <sup>※4</sup>
	第 3 ウインチ (φ 26)	モノロープ EP 3XF (40)	●	●
P・S (19) + 39XP・7		●	●	
ブーム起伏ウインチ (φ 22.4)	IWRC 6 X P・WS (31)	○	○	
安全装置	過負荷防止装置 (M/L)	○	○	○
	M/L 外部表示灯	○	○	○
	ゲートロックレバー	○	○	○
	個別ウインチ操作レバーロック (フロント、リヤ、起伏、走行) <sup>※7</sup>	○	○	○
	オートドラムロック (起伏)	○	○	○
	ウインチドラムロック (フロント、リヤ)	○	○	○
	旋回ロック	○	○	○
	旋回警報装置	○	○	○
	走行警報装置	○	○	○
	自動スローダウン (緩停止)	○	○	○
	ブーム過巻防止装置	○	○	○
	第 2 過巻防止装置	○	○	○
	ボイスアラーム	○	○	○
	旋回ブレーキ掛け忘れ防止装置	○	○	○
	エンジン非常停止スイッチ (キャブ内)	○	○	○
	揚程計	○	○	○
	旋回中立フリー/ブレーキモード切替	○	○	○
	フック過巻防止装置	○	○	●
	タワーストラット過巻防止装置	—	○	—
	タワージブ過巻防止装置	—	○	—
	タワージブ第 2 過巻防止装置	—	○	—
	タワージブ連結検出装置	—	○	—
	タワージブ姿勢検出装置	—	○	—
	過負荷防止装置 (M/L) モード切替装置 (左ハウス内)	●	●	○
	旋回角度制限装置	●	●	●
	風速計	○	○	—
	航空障害灯 (不動光 1 灯)	●	●	—
無線通話装置 (1 対 2)	●	●	●	
上部タワージブつり荷監視カメラ	—	●	—	
ドラム & 後方監視カメラ (3 台)	●	●	●	
天窓ガード	●	●	●	

※ 4 開閉ロープ (φ 26 mm × 82 m) です。開閉、支持ロープ長さは 21 m ブーム、掘削 12 m を基準としています。

※ 5 タワージブ起伏ロープとして必須です。クレーンジブ仕様時でクレーンジブ、補助シーブ使用時の巻上ロープとしても使用可能です。

※ 6 支持ロープ (φ 26 mm × 70 m) です。開閉、支持ロープ長さは 21 m ブーム、掘削 12 m を基準としています。

※ 7 クロス操作レバー時は、フロント、リヤ、起伏に操作レバーロックが付きません。

○：標準装備 ●：オプション —：設定無し

項目		クレーン仕様	クレーン & タワー仕様	コラムシェル仕様
共通部品	ブームバックストップ	○	○	○
	ブーム角度計	○	○	○
	ブームつりピース	○	○	○
	リモートセンシング (携帯通信端末・データロギング装置)	○	○	○
	組立用パッド <sup>※8</sup>	●	●	—
	減少カウンタウエイト仕様	● <sup>※9</sup>	● <sup>※9</sup>	—
	スカイウォーク (スタンション付)	●	●	—
	上部ブーム下面バッファ (プロテクタ)	●	●	●
	荷重表銘板 (ホワイトボード、下部ブーム取付)	●	●	●
	差込式社名銘板 (本体両側面)	●	●	●
	開閉・支持ロープ外れ防止装置	—	—	○
	油圧タグライン (6 × Fi (29) φ 10 mm × 55 m)	● <sup>※10</sup>	● <sup>※10</sup>	○
	リーピングウインチ (4 × F (30) φ 8 mm × 250 m)	● <sup>※10</sup>	● <sup>※10</sup>	—
	リーピングウインチ兼用 油圧タグライン	● <sup>※10</sup>	● <sup>※10</sup>	—
	油圧タグライン リーピング用 (6 × Fi (29) φ 10 mm × 220 m)	● <sup>※10</sup>	● <sup>※10</sup>	—
	分解組立用玉掛ロープ (カウンタウエイト、クローラ用)	●	●	●
エアクリーナダブルエレメント	○	○	○	
追加予備品 (作動油フィルタ)	●	●	●	
追加工具 (大型ハンマ、クローパー、タガネ)	●	●	●	
その他	標準付属工具	○	○	○
	標準予備品	○	○	○
	指定色塗装	●	●	●

※8 組立用パッドは以下のアタッチメントが必要になります。

標準仕様

<クレーン専用機>

- ・クレーンブーム長さ 57m 以上
- ・クレーンブーム長さ 54m 以上+補助シーブ
- ・クレーンジブ付クレーンブーム

		ジブ長さ (m)			
		10	16	22	28
ブーム長さ (m)	45				○
	48		○	○	○
	51	○	○	○	

<タワー併用機>

- ・クレーンブーム長さ 58m 以上
- ・クレーンブーム長さ 55m 以上+補助シーブ
- ・クレーンジブ付クレーンブーム

		ジブ長さ (m)			
		10	16	22	28
ブーム長さ (m)	46				○
	49		○	○	○
	52	○	○		

- ・タワーブーム長さ 41.5m 以上

減少カウンタウエイト仕様

<クレーン専用機>

- ・クレーンブーム長さ 45m 以上
- ・クレーンブーム長さ 42m 以上+補助シーブ

<タワー併用機>

- ・クレーンブーム長さ 43m 以上
- ・クレーンブーム長さ 43m 以上+補助シーブ

※9 減少カウンタウエイト仕様は、クレーンジブを除くクレーン仕様時のみ使用できます。

※10 ①油圧タグライン (最大ラインプル：2.9 kN (300 kgf))

②リーピングウインチ単品 (最大ラインプル：11.8 kN (1,200 kgf))

③リーピングウインチ兼用油圧タグライン (最大ラインプル：2.9 kN (300 kgf))