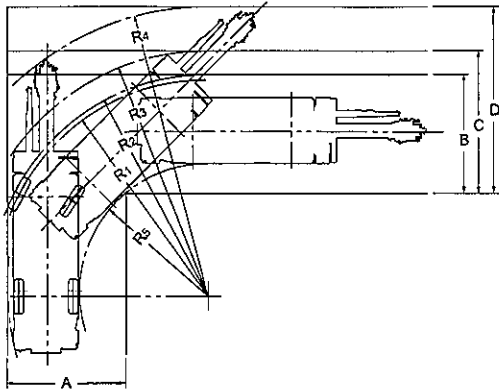


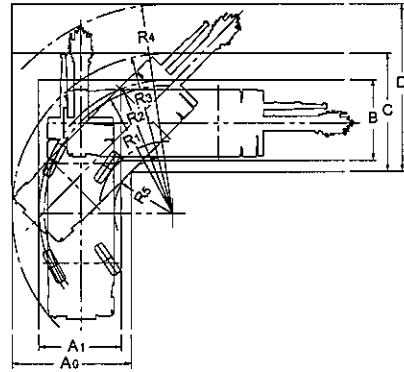
■最小直角通路幅

●2輪ステアリングで右折する場合



- ・ $R_1=8.60\text{m}$
(最小回転半径)
- ・ $R_2=8.78\text{m}$
(最外輪端回転半径)
- ・ $R_3=9.63\text{m}$
(車体回転半径)
- ・ $R_4=11.36\text{m}$
(ブーム先端回転半径)
- ・ $R_5=5.22\text{m}$
(車体内側回転半径)
- ・ $A=4.75\text{m}$ (入口通路幅)
- ・ $B=4.75\text{m}$ (車輪出口通路幅)
- ・ $C=5.60\text{m}$ (車体出口通路幅)
- ・ $D=7.32\text{m}$ (ブーム先端出口通路幅)

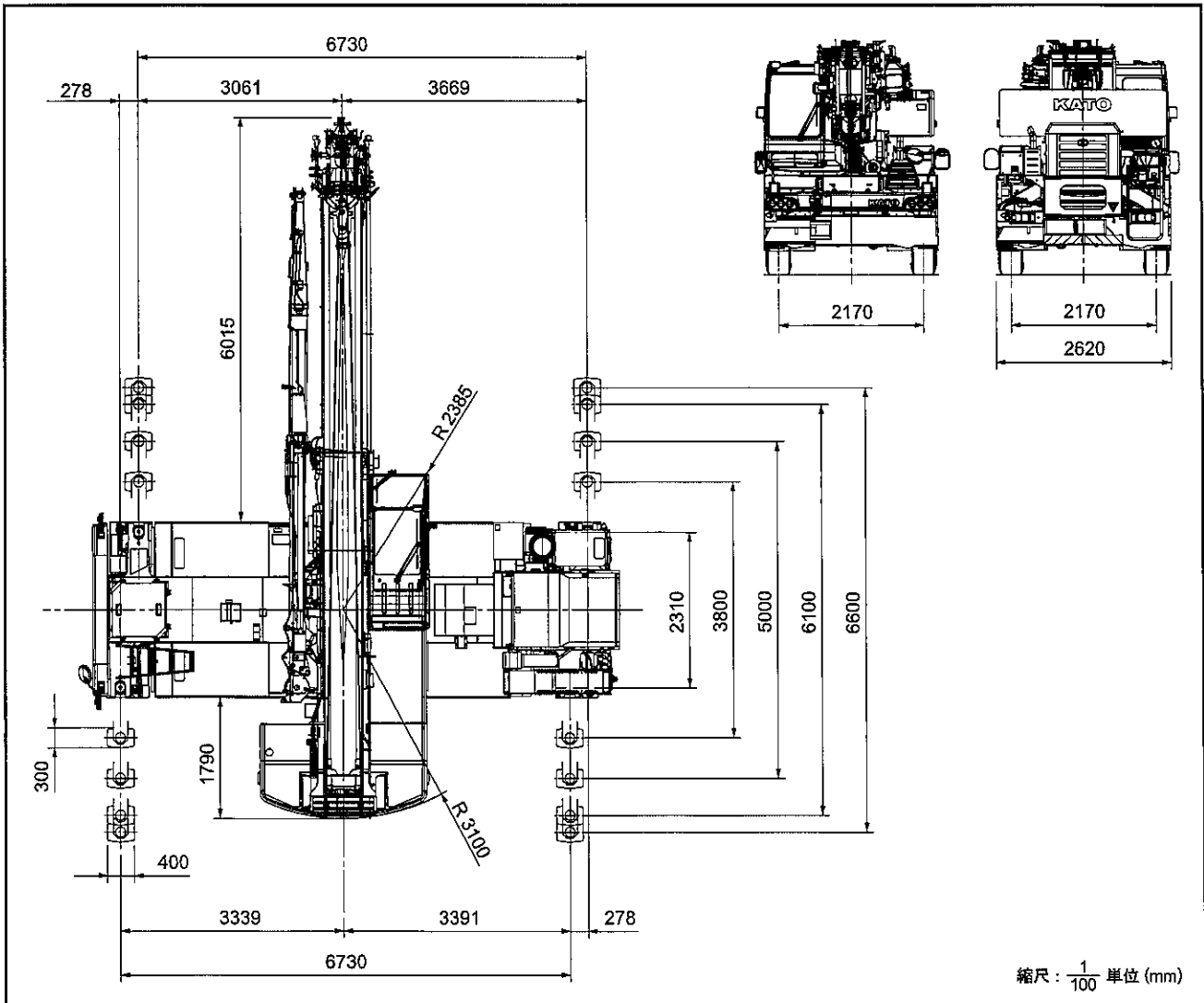
●4輪ステアリングで右折する場合 (構内移動)



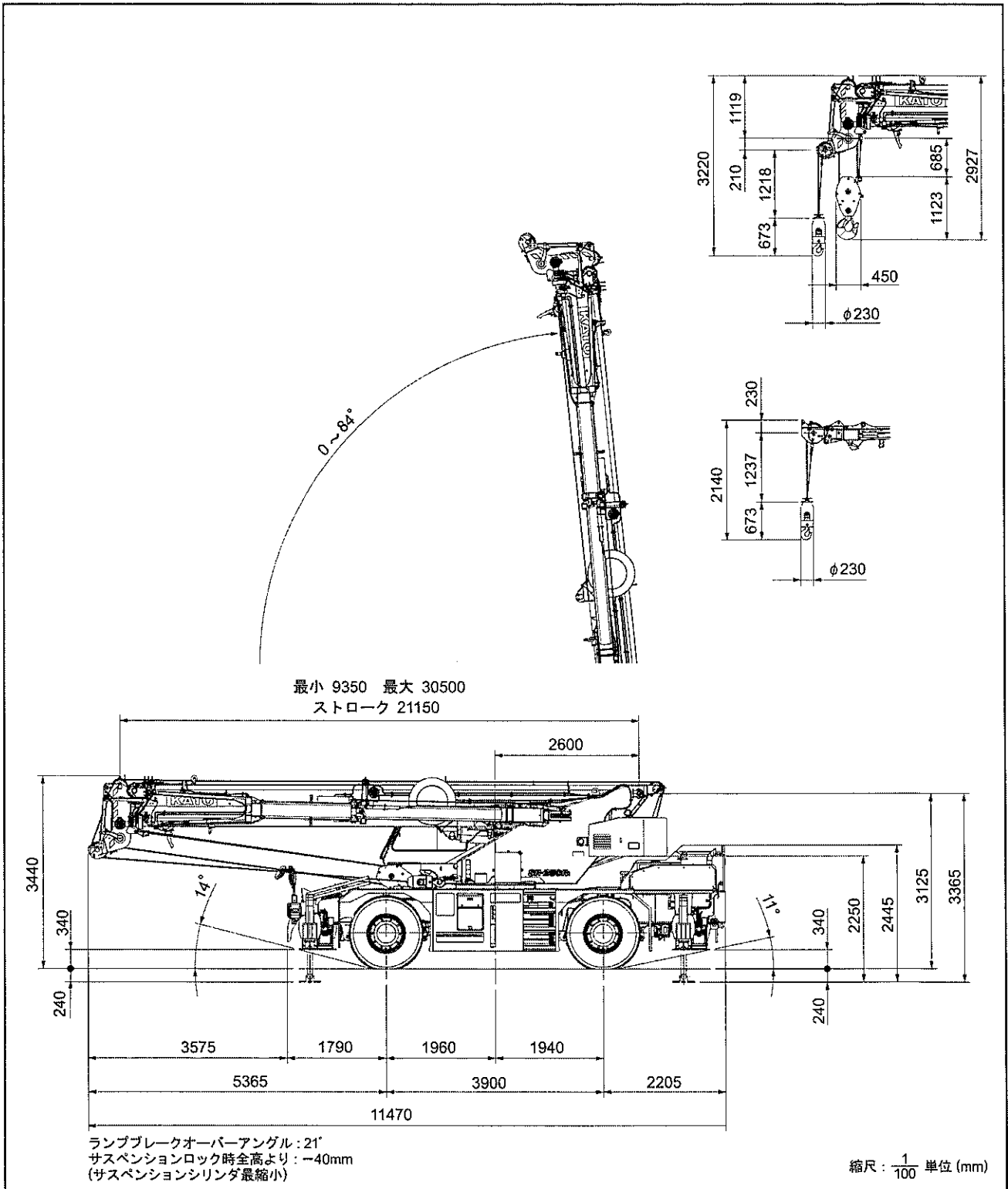
- ・ $R_1=5.10\text{m}$
(最小回転半径)
- ・ $R_2=5.35\text{m}$
(最外輪端回転半径)
- ・ $R_3=6.30\text{m}$
(車体回転半径)
- ・ $R_4=8.18\text{m}$
(ブーム先端回転半径)
- ・ $R_5=2.30\text{m}$
(車体内側回転半径)
- ・ $A_0=4.68\text{m}$ (車体入口通路幅)
- ・ $A_1=3.26\text{m}$ (車輪入口通路幅)
- ・ $B=3.26\text{m}$ (車輪出口通路幅)
- ・ $C=4.68\text{m}$ (車体出口通路幅)
- ・ $D=6.56\text{m}$ (ブーム先端出口通路幅)

(注) 上記の数値は計算値です

■全体図



■全体図



※本カタログに記載されております性能ならびに仕様は、改良などによりお届けいたします製品と異なる場合がありますので、あらかじめご了承ください。

お問い合わせは…

KATO 株式会社 **加藤製作所**

本社 / 電話 140-0011 東京都品川区東大井1丁目9番37号
 ☎ 03 (3458) 1111 番 (大代表)
 ホームページアドレス <http://www.kato-works.co.jp>

C03431
4.2013-3000 (TI) 1



品質保証の国際規格「ISO 9001」の認証を取得しています。