

▶ブーム構成

- ノ印は、ジブ使用時のガイドライン取付位置を示します。
- ※印は、これより短いブームの組立可能な構成を示します。
- 使用するガイドラインの径はφ34mmです。
- ジブ付の場合は9.1mラグ付中間ブーム (9.1A) が必要です。また、ジブなしの場合は、図中の9.1Aは9.1の使用も可能です。
- 9.1Bはタワー用ですがクレーンにも転用できます。

中間ブームの種類		
記号	ブーム長さ	備考
3.0	3.0m	ラグ無
6.1	6.1m	ラグ無
9.1	9.1m	ラグ無
9.1A	9.1m	ラグ付
9.1B	9.1m	タワー専用 (クレーンに兼用可能)

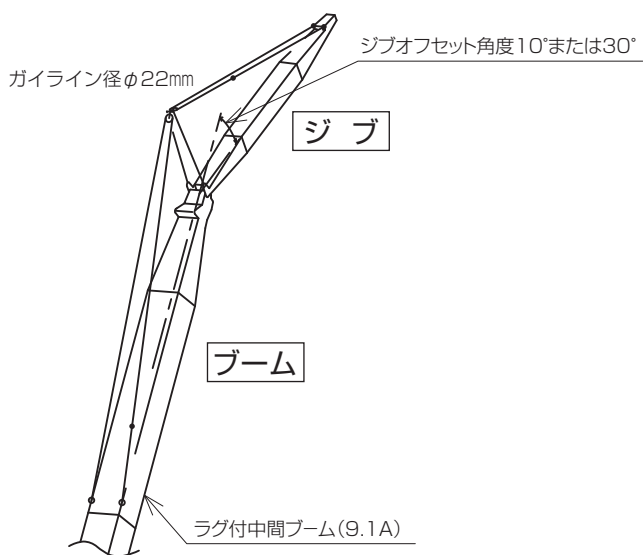
ブーム長さ m (ft.)	ブーム構成
13.8 (45)	
16.9 (55)	
19.9 (65)	<ul style="list-style-type: none"> *
23.0 (75)	<ul style="list-style-type: none"> *
26.0 (85)	<ul style="list-style-type: none"> *
29.1 (95)	<ul style="list-style-type: none"> *
32.1 (105)	<ul style="list-style-type: none"> *
35.2 (115)	<ul style="list-style-type: none"> *
38.2 (125)	<ul style="list-style-type: none"> * *

ブーム長さ m (ft.)	ブーム構成
41.2 (135)	<ul style="list-style-type: none"> * *
44.3 (145)	<ul style="list-style-type: none"> * *
47.3 (155)	<ul style="list-style-type: none"> * *
50.4 (165)	<ul style="list-style-type: none"> * *
53.4 (175)	<ul style="list-style-type: none"> * *

ブーム長さ m (ft.)	ブーム構成
56.5 (185)	* 下 3.0 3.0 9.1 9.1 9.1 9.1A 上
	下 9.1B 3.0 3.0 9.1 9.1 9.1A 上
	下 6.1 9.1 9.1 9.1 9.1A 上
	下 9.1B 6.1 9.1 9.1 9.1A 上
59.5 (195)	* 下 3.0 6.1 9.1 9.1 9.1 9.1A 上
	下 9.1B 3.0 6.1 9.1 9.1 9.1A 上
62.6 (205)	* 下 3.0 3.0 6.1 9.1 9.1 9.1 9.1A 上
	下 9.1B 3.0 3.0 6.1 9.1 9.1 9.1A 上

ジブ構成

- ジブを装着できる主ブームの長さは、29.1m (95) ~53.4m (175) です。
- ジブを装着する場合には9.1mラグ付中間ブーム (9.1A) が必要です。



ジブ長さ m (ft.)	ジブ構成
9.1 (30)	下 上 4.6 4.6
15.2 (50)	下 6.1 上
21.3 (70)	下 6.1 6.1 上