

Mastertech
7090G

型式名 7090G

クローラクレーン

最大定格総荷重90t×4.3m

▶主要諸元	1
▶フック巻上限界	1
▶仕様とアタッチメント	1
クローラクレーン	
▶全体図	2
▶ブーム構成	3
▶ジブ構成	4
▶作動範囲図	5
▶定格総荷重	6
▶主ブーム定格総荷重表	7
▶補助シーブ定格総荷重表	8, 9
▶ジブ定格総荷重表	10, 11
▶主ブーム定格総荷重表 (26.8tカウンタウエイト/カーボディウエイトなし) (オプション)	12
▶補助シーブ定格総荷重表 (26.8tカウンタウエイト/カーボディウエイトなし) (オプション)	13, 14
ラフティングタワー	
▶全体図	15
▶タワー構成	16
▶タワージブ構成	16
▶定格総荷重	17
▶タワー長さ26.0m	18
▶タワー長さ29.1m	19
▶タワー長さ32.1m	20
▶タワー長さ35.2m	21
▶タワー長さ38.2m	22
▶タワー長さ41.2m	23
▶タワー長さ44.3m	24
アタッチメント (オプション)	
▶クラムセル	25
台船搭載 (オプション)	
▶クレーン	26
▶クラムセル	26
▶分解時の寸法・質量	27~33

▶主要諸元 (型式 : 7090G)

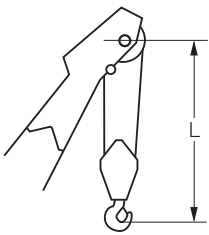
項目		仕様	クローラークレーン	ラフティングタワー
最大つり上げ能力		t×m	90×4.3	15×15.2
ブーム(タワー)長さ		m	13.8~62.6	26.0~44.3
ジブ(タワージブ)長さ		m	9.1~21.3	18.8~37.1
最大ブーム(タワー)+ジブ(タワージブ)長さ		m	53.4+21.3	44.3+37.1
ロープ速度	主巻	巻上・巻下 m/min	*120~3	
	補巻	巻上・巻下 m/min	*120~3	—
	タワージブ起伏	巻上・巻下 m/min	—	*60~3
	ブーム(タワー)起伏	巻上・巻下 m/min	*48~2	
回転速度		min ⁻¹ {rpm}	3.2{3.2}	
走行速度		km/h	*1.4/1.0	
作業時質量(基本姿勢)		t	93	101
接地圧		kPa{kgf/cm ² }	94.3{0.96}	102.5{1.04}
登坂能力(tanθ)		%(度)	40(21.8)	—
定格ラインプル		kN{tf}	108{11}	—
エンジン	名称	日野J08E-UV		
	定格出力	kW/min ⁻¹	213/2,100	
ワイヤロープ	主巻	mm	φ26	
	補巻(タワージブ)	mm	φ26	
	ブーム(タワー)	mm	φ20	

各ロープ速度はドラム1層目での値です。

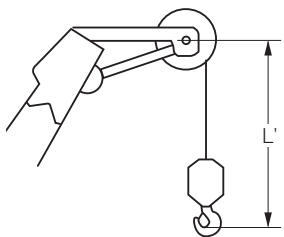
*印の速度は軽負荷の時の値であり、負荷により速度の変動があります。

単位は国際単位系のSI表示で、{ }内は従来表示です。

▶フック巻上限界(単位:m)



使用フック	L
90 tフック	5.0
50 tフック	5.0
35 tフック	5.0



使用フック	L'
ボールフック	4.2

▶仕様とアタッチメント (クローラークレーン/ラフティングタワー)

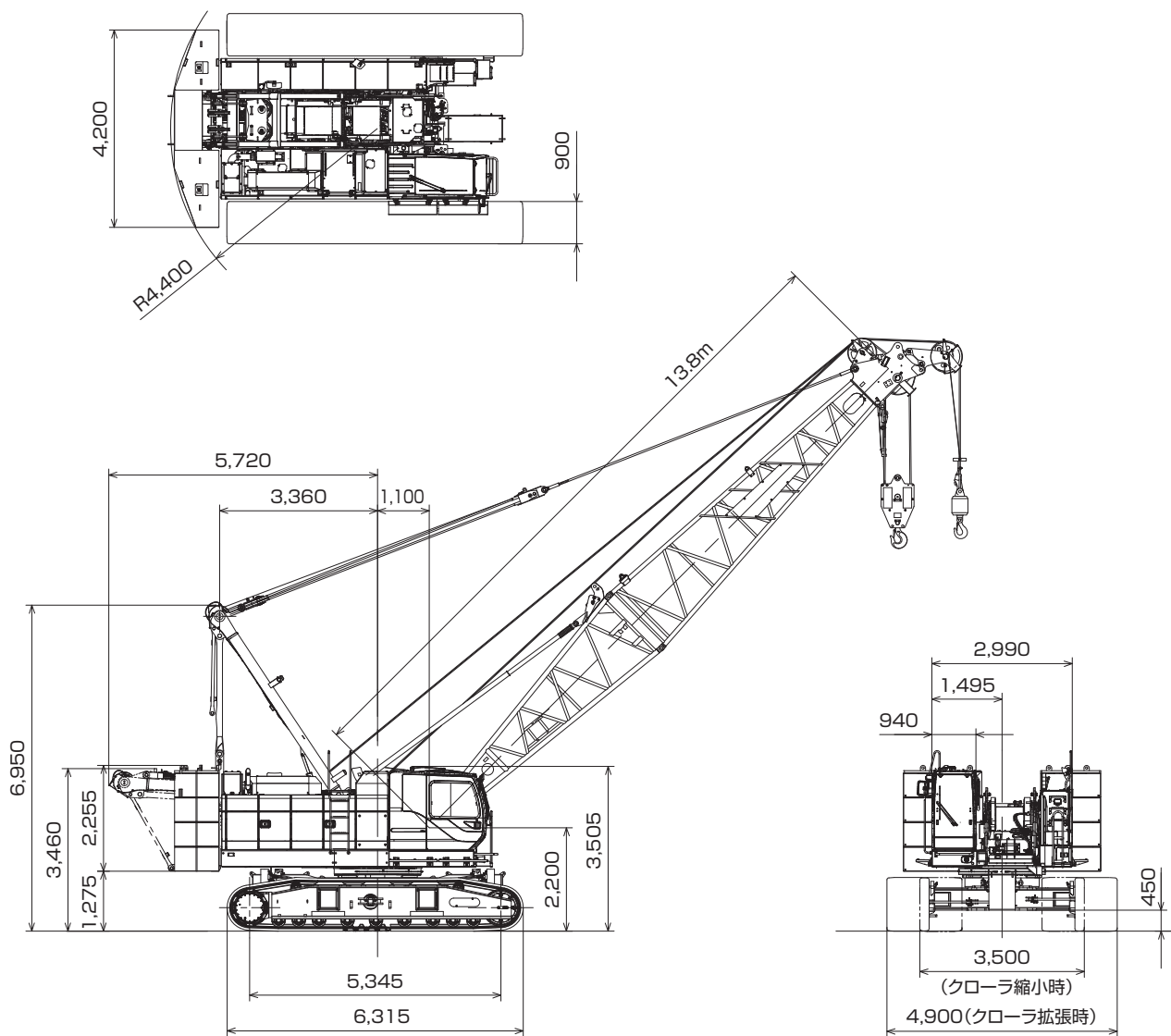
アタッチメント		仕様	クローラークレーン	ラフティングタワー
7.6m上部ブーム			◎	—
1.5mタワーキャップ			—	◎
6.2m下部ブーム(共用)			◎	
3.0m中間ブーム(共用)			○	○
6.1m中間ブーム(ケーブルローラ付・共用)			○	○
9.1m中間ブーム(ケーブルローラ付・共用)			○	◎
9.1mラグ付中間ブーム(ケーブルローラ付・共用)			○	○兼用可
9.1mタワー専用中間ブーム*1			○兼用可	◎
4.6m上部ジブ			○	—
4.6m下部ジブ			○	—
6.1m中間ジブ			○	—
6.1m上部タワージブ			—	◎
7.6m下部タワージブ			—	◎
5.1m中継ジブ			—	◎
3.0m中間タワージブ			—	○
6.1m中間タワージブ			—	○
9.1m中間タワージブ			—	○
90tフック(4枚シーブ)			◎	—
50tフック(3枚シーブ)			○	—
35tフック(1枚シーブ)			○	◎
ボールフック			○	◎
補助シーブ			○	—
主巻ワイヤロープ(φ26mm×200m)			◎	—
補巻ワイヤロープ(φ26mm×155m)			○	—
ブーム起伏ロープ(φ20mm×140m)			◎	—
タワー主巻ワイヤロープ(φ26mm×250m)			—	◎
タワージブ起伏ロープ(φ26mm×125m)			—	◎
タワーブーム起伏ロープ(φ20mm×155m)			—	◎
タワー専用追加カウンタウエイト(0.7t)			—	◎

◎印は基本仕様、○印は選択可能なアタッチメントを示します。

*1 クローラークレーンの中間ブームに転用できます。

クローラクレーン

▶全体図(単位: mm)



▶ブーム構成

- /印は、ジブ使用時のガイドライン取付位置を示します。
- *印は、これより短いブームの組立可能な構成を示します。
- 使用するガイドラインの径はφ34mmです。
- ジブ付の場合は9.1mラグ付中間ブーム (9.1A) が必要です。また、ジブなしの場合は、図中の9.1Aは9.1の使用も可能です。
- 9.1Bはタワー用ですがクレーンにも転用できます。

中間ブームの種類		
記号	ブーム長さ	備考
3.0	3.0m	ラグ無
6.1	6.1m	ラグ無
9.1	9.1m	ラグ無
9.1A	9.1m	ラグ付
9.1B	9.1m	タワー専用 (クレーンに兼用可能)

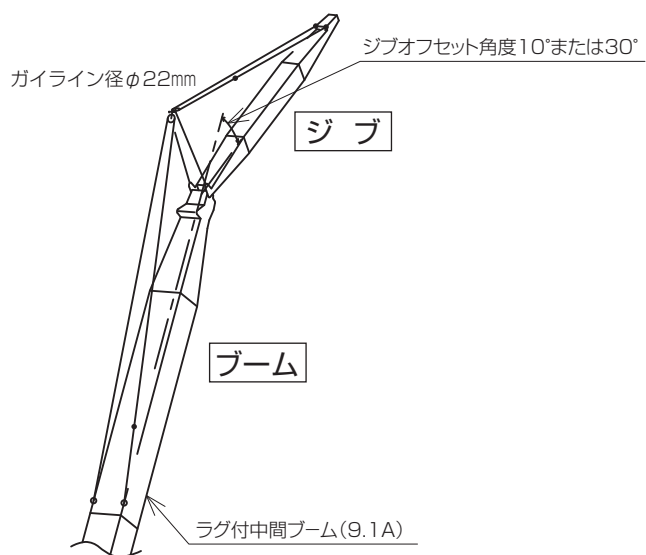
ブーム長さ m (ft.)	ブーム構成
13.8 (45)	
16.9 (55)	
19.9 (65)	*
23.0 (75)	*
26.0 (85)	*
29.1 (95)	*
32.1 (105)	*
35.2 (115)	*
38.2 (125)	*
	*

ブーム長さ m (ft.)	ブーム構成
41.2 (135)	*
	*
44.3 (145)	*
	*
47.3 (155)	*
	*
50.4 (165)	*
	*
53.4 (175)	*
	*

ブーム長さ m (ft.)	ブーム構成
56.5 (185)	* 下 3.0 3.0 9.1 9.1 9.1 9.1A 上
	下 9.1B 3.0 3.0 9.1 9.1 9.1A 上
	下 6.1 9.1 9.1 9.1 9.1A 上
	下 9.1B 6.1 9.1 9.1 9.1A 上
59.5 (195)	* 下 3.0 6.1 9.1 9.1 9.1 9.1A 上
	下 9.1B 3.0 6.1 9.1 9.1 9.1A 上
62.6 (205)	* 下 3.0 3.0 6.1 9.1 9.1 9.1 9.1A 上
	下 9.1B 3.0 3.0 6.1 9.1 9.1 9.1A 上

ジブ構成

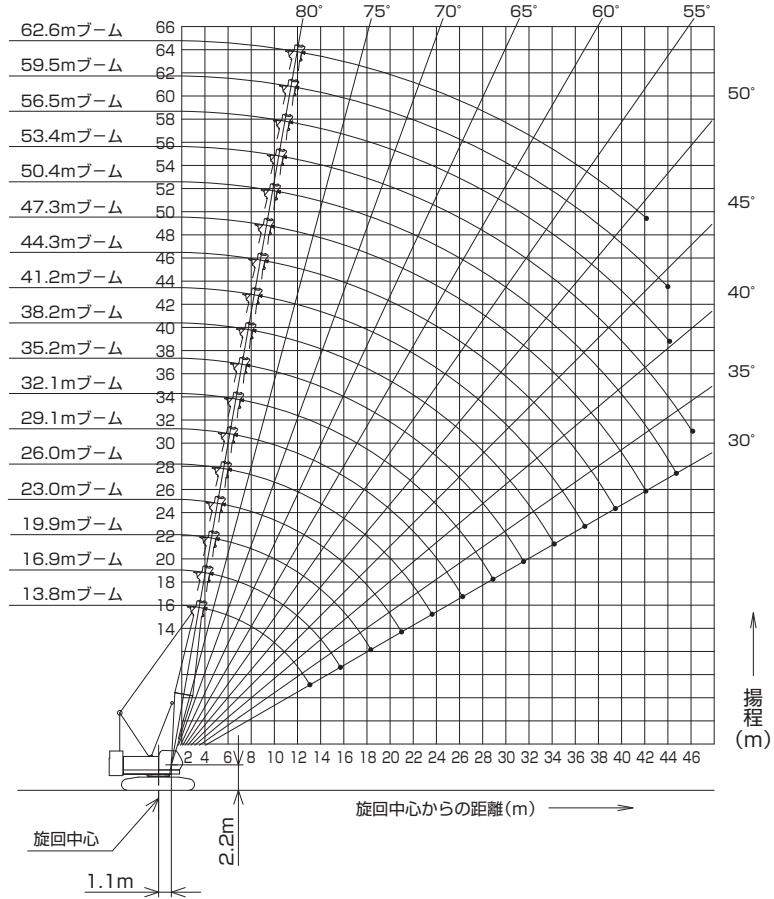
- ジブを装着できる主ブームの長さは、29.1m (95) ~53.4m (175) です。
- ジブを装着する場合には9.1mラグ付中間ブーム (9.1A) が必要です。



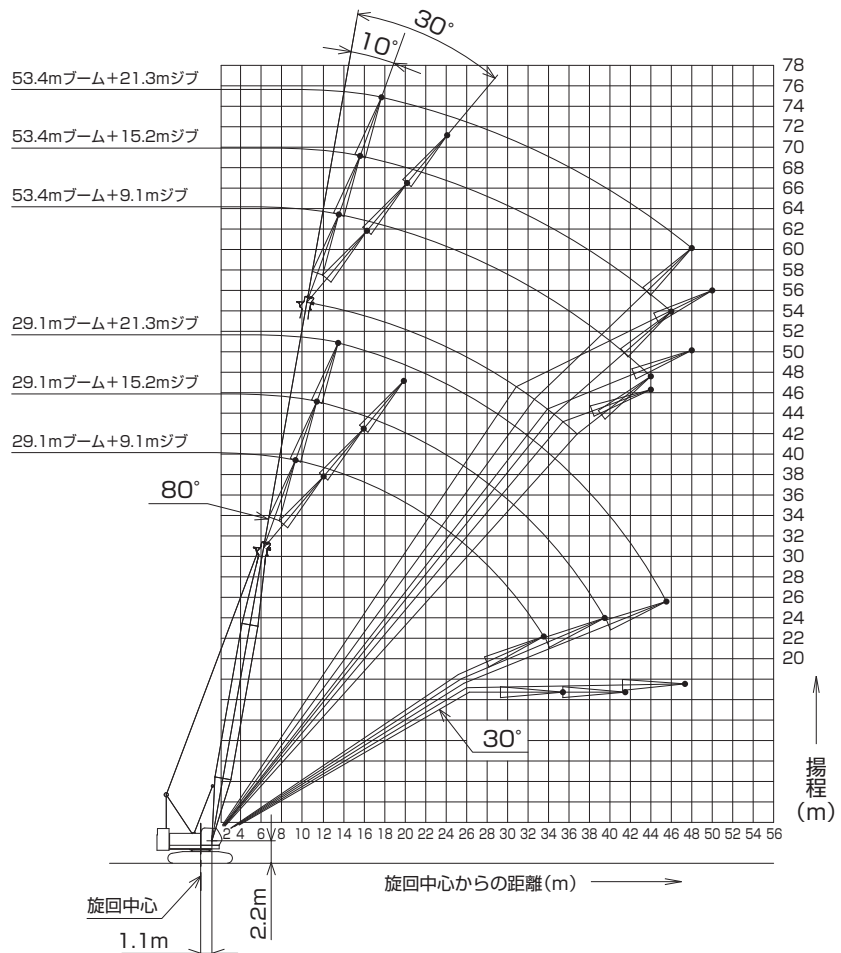
ジブ長さ m (ft.)	ジブ構成
9.1 (30)	下 上 4.6 4.6
15.2 (50)	下 6.1 上
21.3 (70)	下 6.1 6.1 上

▶作動範囲図

■主ブーム



■ジブ装着
 (オフセット角度10°/30°)



▶ 定格総荷重

- 定格総荷重とは、水平堅土上における転倒荷重の78%以内で、フックブロック、玉掛用ワイヤロープ等のつり具の質量を含んだ値です。
- 作業半径とはクレーン旋回中心よりつり上荷重の重心までの水平距離を意味します。
- 実際につり上げ得る荷重は定格総荷重から（フック+玉掛用ワイヤロープ等のつり具）の質量を差し引いた値になります。
- 定格総荷重をつる場合にも風の影響、地盤の状態、作業速度その他安全作業に有害な状況がある時はオペレータは荷重の軽減、作業速度を遅くするなど状況に応じた判断をする責任があります。
- 表中の空欄の個所では作業を行うことができません。
- クレーン作業中には必ずガントリを最高位置に立ててください。

- 巻上げロープ巻掛本数に対する最大巻上荷重とフックの質量

フック 呼称	最大巻上荷重 (t)								フック 質量
	1本掛	2本掛	3本掛	4本掛	5本掛	6本掛	7本掛	8本掛	
90t	-	-	33.0	44.0	55.0	66.0	77.0	90.0	1.30t
50t	-	-	33.0	44.0	50.0	-	-	-	0.85t
35t	-	22.0	33.0	-	-	-	-	-	0.70t
11t ボールフック	11.0	-	-	-	-	-	-	-	0.30t

- すべてのブーム（ジブ）長さにおける中間ブーム（ジブ）の構成は取扱説明書の指示を厳守してください。
- 主ブームに補助シーブを取り付けたままで主フックを使用する場合の定格総荷重は、主ブーム定格総荷重から、一律0.8t差し引いた値となります。ただし最小定格総荷重は1.5tとします。
- 補助シーブを装着できる主ブーム長さは、13.8m（45）～59.5m（195）です。
- ジブを装着できる主ブーム長さは、29.1m（95）～53.4m（175）です。
- 下記の仕様ではブーム自立および降下の際にクローラの前端に敷板（ブロック）を敷いてください。
※主ブーム長さ 59.5m（195）および62.6m（205）
※53.4m（175）ブームにジブを装着した場合
- △ 操作ミスなどによるつり荷の落下を防ぐため、クレーン作業では自由降下（フリーフォール）作業は行わないでください。

【カウンタウエイト減量時】（オプション）

- 自立可能な最長主ブーム長さは、カウンタウエイト段数が3段（最上段から1段減量）で、53.4mです。
- カウンタウエイト減量時、ジブ付仕様の設定はありません。
- 補助シーブを装着できる主ブーム長さは、カウンタウエイト段数が3段（最上段から1段減量）で、13.8m～50.4mです。

主ブーム定格総荷重表

(単位:t)

ブーム長さ 作業半径(m)	13.8	16.9	19.9	23.0	26.0	29.1	32.1	35.2	38.2	41.2	44.3	47.3	50.4	53.4	56.5	59.5	62.6	ブーム長さ 作業半径(m)
4.3	90.0/4.3m	87.5/4.3m	74.1/4.8m															4.3
5.0	70.9	70.8	70.7	64.9/5.4m	66.4/6.9m													5.0
6.0	55.1	55.0	55.0	54.9	54.8	50.2/6.4m												6.0
7.0	44.4	44.3	44.1	44.1	44.0	44.0	43.9	39.6/7.5m										7.0
8.0	36.6	36.5	36.3	36.2	36.1	36.1	36.0	35.9	35.7	32.5/8.5m								8.0
9.0	31.0	30.9	30.7	30.7	30.5	30.5	30.4	30.3	30.2	30.2	29.7/9.1m	27.2/9.6m						9.0
10.0	26.9	26.7	26.6	26.5	26.4	26.3	26.3	26.1	26.0	26.0	25.8	25.7	22.0/10.1m	22.0/10.7m	21.6/11.2m	20.1/11.7m		10.0
12.0	21.1	21.0	20.8	20.7	20.6	20.5	20.4	20.3	20.2	20.1	20.0	19.8	19.8	19.7	19.5	19.4	18.0/12.2m	12.0
14.0	18.7/13.2m	17.1	16.9	16.9	16.7	16.6	16.6	16.4	16.3	16.2	16.1	16.0	15.9	15.8	15.6	15.5	15.4	14.0
16.0		14.6/15.8m	14.2	14.1	14.0	13.9	13.8	13.7	13.5	13.5	13.3	13.2	13.2	13.0	12.9	12.7	12.6	16.0
18.0			12.2	12.1	11.9	11.9	11.8	11.6	11.5	11.4	11.2	11.1	11.1	10.9	10.8	10.7	10.5	18.0
20.0			11.8/18.5m	10.5	10.4	10.3	10.2	10.0	9.9	9.8	9.6	9.5	9.5	9.3	9.2	9.1	8.9	20.0
22.0				9.8/21.1m	9.1	9.0	8.9	8.7	8.6	8.5	8.4	8.2	8.2	8.0	7.9	7.8	7.6	22.0
24.0					8.2/23.8m	8.0	7.9	7.7	7.6	7.5	7.3	7.2	7.1	7.0	6.9	6.7	6.6	24.0
26.0						7.2	7.0	6.8	6.7	6.6	6.5	6.3	6.3	6.1	6.0	5.8	5.7	26.0
28.0						7.0/26.4m	6.3	6.1	6.0	5.9	5.7	5.6	5.5	5.4	5.2	5.1	4.9	28.0
30.0							6.0/29.0m	5.5	5.4	5.3	5.1	5.0	4.9	4.7	4.6	4.5	4.3	30.0
32.0								5.1/31.7m	4.8	4.8	4.6	4.4	4.4	4.2	4.1	3.9	3.8	32.0
34.0									4.4	4.3	4.1	4.0	3.9	3.7	3.6	3.4	3.2	34.0
36.0									4.3/34.3m	3.9	3.7	3.5	3.5	3.3	3.2	3.0	2.7	36.0
38.0										3.7/37.0m	3.3	3.2	3.1	2.9	2.7	2.5	2.3	38.0
40.0											3.1/39.6m	2.9	2.8	2.5	2.3	2.1	1.9	40.0
42.0												2.5	2.4	2.2	2.0	1.8	1.5	42.0
44.0												2.5/42.2m	2.1	1.8	1.7	1.5		44.0
46.0													2.0/44.9m	1.6				46.0

※表中の太線で囲まれた部分は、ブーム等の強度によって定められた値です。

▶ 補助シーブ定格総荷重表 (主ブームに90tフック装着)

(単位:t)

ブーム長さ 作業半径(m)	13.8	16.9	19.9	23.0	26.0	29.1	32.1	35.2	38.2	41.2	44.3	47.3	50.4	53.4	56.5	59.5	ブーム長さ 作業半径(m)
5.0	11.0/5.2m	11.0/5.2m	11.0/5.7m														5.0
6.0	11.0	11.0	11.0	11.0/6.3m	11.0/6.8m												6.0
7.0	11.0	11.0	11.0	11.0	11.0	11.0/7.3m	11.0/7.9m										7.0
8.0	11.0	11.0	11.0	11.0	11.0	11.0	11.0	11.0/8.4m	11.0/8.9m								8.0
9.0	11.0	11.0	11.0	11.0	11.0	11.0	11.0	11.0	11.0	11.0/9.4m							9.0
10.0	11.0	11.0	11.0	11.0	11.0	11.0	11.0	11.0	11.0	11.0	11.0/10.0m	11.0/10.5m	11.0/11.0m	11.0/11.5m			10.0
12.0	11.0	11.0	11.0	11.0	11.0	11.0	11.0	11.0	11.0	11.0	11.0	11.0	11.0	11.0	11.0/12.1m	11.0/12.6m	12.0
14.0	11.0	11.0	11.0	11.0	11.0	11.0	11.0	11.0	11.0	11.0	11.0	11.0	11.0	11.0	11.0	11.0	14.0
16.0	11.0/14.6m	11.0	11.0	11.0	11.0	11.0	11.0	11.0	11.0	11.0	11.0	11.0	11.0	11.0	11.0	11.0	16.0
18.0		9.2/17.2m	10.5	10.4	10.2	10.2	10.1	9.9	9.8	9.7	9.5	9.4	9.4	9.2	9.1	9.0	18.0
20.0			8.6/19.9m	8.8	8.7	8.6	8.5	8.3	8.2	8.1	7.9	7.8	7.8	7.6	7.5	7.4	20.0
22.0				7.2	7.4	7.3	7.2	7.0	6.9	6.8	6.7	6.5	6.5	6.3	6.2	6.1	22.0
24.0				6.8/22.5m	6.1	6.3	6.2	6.0	5.9	5.8	5.6	5.5	5.4	5.3	5.2	5.0	24.0
26.0					5.3/25.2m	5.5	5.3	5.1	5.0	4.9	4.8	4.6	4.6	4.4	4.3	4.1	26.0
28.0						4.8/27.8m	4.6	4.4	4.3	4.2	4.0	3.9	3.8	3.7	3.5	3.4	28.0
30.0							3.9	3.8	3.7	3.6	3.4	3.3	3.2	3.0	2.9	2.8	30.0
32.0							3.8/30.4m	3.2	3.1	3.1	2.9	2.7	2.7	2.5	2.4	2.2	32.0
34.0								2.9/33.1m	2.7	2.6	2.4	2.3	2.2	2.0	1.9	1.7	34.0
36.0									2.4/35.7m	2.2	2.0	1.8	1.8	1.6	1.5		36.0
38.0										1.8	1.6	1.5					38.0
40.0										1.7/38.4m							40.0

※表中の太線で囲まれた部分は、ブーム等の強度によって定められた値です。

▶ 補助シーブ定格総荷重表 (主ブームに50tフック装着)

(単位:t)

ブーム長さ 作業半径(m)	13.8	16.9	19.9	23.0	26.0	29.1	32.1	35.2	38.2	41.2	44.3	47.3	50.4	53.4	56.5	59.5	ブーム長さ 作業半径(m)
5.0	11.0/5.2m	11.0/5.2m	11.0/5.7m														5.0
6.0	11.0	11.0	11.0	11.0/6.3m	11.0/6.8m												6.0
7.0	11.0	11.0	11.0	11.0	11.0	11.0/7.3m	11.0/7.9m										7.0
8.0	11.0	11.0	11.0	11.0	11.0	11.0	11.0	11.0/8.4m	11.0/8.9m								8.0
9.0	11.0	11.0	11.0	11.0	11.0	11.0	11.0	11.0	11.0	11.0/9.4m							9.0
10.0	11.0	11.0	11.0	11.0	11.0	11.0	11.0	11.0	11.0	11.0	11.0/10.0m	11.0/10.5m	11.0/11.0m	11.0/11.5m			10.0
12.0	11.0	11.0	11.0	11.0	11.0	11.0	11.0	11.0	11.0	11.0	11.0	11.0	11.0	11.0	11.0/12.1m	11.0/12.6m	12.0
14.0	11.0	11.0	11.0	11.0	11.0	11.0	11.0	11.0	11.0	11.0	11.0	11.0	11.0	11.0	11.0	11.0	14.0
16.0	11.0/14.6m	11.0	11.0	11.0	11.0	11.0	11.0	11.0	11.0	11.0	11.0	11.0	11.0	11.0	11.0	11.0	16.0
18.0		9.7/17.2m	10.9	10.8	10.6	10.5	10.4	10.2	10.0	10.0	9.8	9.7	9.6	9.4	9.3	9.2	18.0
20.0			9.0/19.9m	9.2	9.0	8.9	8.8	8.6	8.5	8.4	8.2	8.1	8.0	7.8	7.7	7.6	20.0
22.0				7.6	7.8	7.7	7.6	7.3	7.2	7.1	7.0	6.8	6.7	6.6	6.4	6.3	22.0
24.0				7.2/22.5m	6.6	6.7	6.6	6.3	6.2	6.1	5.9	5.8	5.7	5.5	5.4	5.3	24.0
26.0					5.9/25.2m	5.8	5.7	5.5	5.3	5.2	5.1	4.9	4.8	4.7	4.5	4.4	26.0
28.0						5.0/27.8m	5.0	4.7	4.6	4.5	4.3	4.2	4.1	3.9	3.8	3.7	28.0
30.0							4.3	4.1	4.0	3.9	3.7	3.6	3.5	3.3	3.2	3.1	30.0
32.0							4.2/30.4m	3.5	3.5	3.4	3.2	3.0	3.0	2.8	2.7	2.5	32.0
34.0								3.2/33.1m	3.0	2.9	2.7	2.6	2.5	2.3	2.2	2.0	34.0
36.0									2.6/35.7m	2.5	2.3	2.2	2.1	1.9	1.7	1.5	36.0
38.0										2.1	2.0	1.8	1.7	1.5			38.0
40.0										2.0/38.4m	1.7	1.5					40.0
42.0											1.6/41.0m						42.0

※表中の太線で囲まれた部分は、ブーム等の強度によって定められた値です。

▶ 補助シーブ定格総荷重表 (主ブームに35tフック装着)

(単位:t)

ブーム長さ 作業半径(m)	13.8	16.9	19.9	23.0	26.0	29.1	32.1	35.2	38.2	41.2	44.3	47.3	50.4	53.4	56.5	59.5	ブーム長さ 作業半径(m)
5.0	11.0/5.2m	11.0/5.2m	11.0/5.7m														5.0
6.0	11.0	11.0	11.0	11.0/6.3m	11.0/6.8m												6.0
7.0	11.0	11.0	11.0	11.0	11.0	11.0/7.3m	11.0/7.9m										7.0
8.0	11.0	11.0	11.0	11.0	11.0	11.0	11.0	11.0/8.4m	11.0/8.9m								8.0
9.0	11.0	11.0	11.0	11.0	11.0	11.0	11.0	11.0	11.0	11.0/9.4m							9.0
10.0	11.0	11.0	11.0	11.0	11.0	11.0	11.0	11.0	11.0	11.0	11.0/10.0m	11.0/10.5m	11.0/11.0m	11.0/11.5m			10.0
12.0	11.0	11.0	11.0	11.0	11.0	11.0	11.0	11.0	11.0	11.0	11.0	11.0	11.0	11.0	11.0/12.1m	11.0/12.6m	12.0
14.0	11.0	11.0	11.0	11.0	11.0	11.0	11.0	11.0	11.0	11.0	11.0	11.0	11.0	11.0	11.0	11.0	14.0
16.0	11.0/14.6m	11.0	11.0	11.0	11.0	11.0	11.0	11.0	11.0	11.0	11.0	11.0	11.0	11.0	11.0	11.0	16.0
18.0		9.8/17.2m	11.0	11.0	10.8	10.8	10.7	10.5	10.4	10.3	10.1	10.0	10.0	9.8	9.7	9.6	18.0
20.0			9.2/19.9m	9.4	9.3	9.2	9.1	8.9	8.8	8.7	8.5	8.4	8.4	8.2	8.1	8.0	20.0
22.0				7.8	8.0	7.9	7.8	7.6	7.5	7.4	7.3	7.1	7.1	6.9	6.8	6.7	22.0
24.0				7.4/22.5m	6.7	6.9	6.8	6.6	6.5	6.4	6.2	6.1	6.0	5.9	5.8	5.6	24.0
26.0					5.9/25.2m	6.1	5.9	5.7	5.6	5.5	5.4	5.2	5.2	5.0	4.9	4.7	26.0
28.0						5.4/27.8m	5.2	5.0	4.9	4.8	4.6	4.5	4.4	4.3	4.1	4.0	28.0
30.0							4.5	4.4	4.3	4.2	4.0	3.9	3.8	3.6	3.5	3.4	30.0
32.0							4.4/30.4m	3.8	3.7	3.7	3.5	3.3	3.3	3.1	3.0	2.8	32.0
34.0								3.5/33.1m	3.3	3.2	3.0	2.9	2.8	2.6	2.5	2.3	34.0
36.0									3.0/35.7m	2.8	2.6	2.4	2.4	2.2	2.1	1.9	36.0
38.0										2.4	2.2	2.1	2.0	1.8	1.6		38.0
40.0										2.3/38.4m	1.8	1.8	1.7				40.0
42.0											1.6/41.0m						42.0

※表中の太線で囲まれた部分は、ブーム等の強度によって定められた値です。

▶ 補助シーブ定格総荷重表 (主ブームにフックなし)

(単位:t)

ブーム長さ 作業半径(m)	13.8	16.9	19.9	23.0	26.0	29.1	32.1	35.2	38.2	41.2	44.3	47.3	50.4	53.4	56.5	59.5	ブーム長さ 作業半径(m)
5.0	11.0/5.2m	11.0/5.2m	11.0/5.7m														5.0
6.0	11.0	11.0	11.0	11.0/6.3m	11.0/6.8m												6.0
7.0	11.0	11.0	11.0	11.0	11.0	11.0/7.3m	11.0/7.9m										7.0
8.0	11.0	11.0	11.0	11.0	11.0	11.0	11.0	11.0/8.4m	11.0/8.9m								8.0
9.0	11.0	11.0	11.0	11.0	11.0	11.0	11.0	11.0	11.0	11.0/9.4m							9.0
10.0	11.0	11.0	11.0	11.0	11.0	11.0	11.0	11.0	11.0	11.0	11.0/10.0m	11.0/10.5m	11.0/11.0m	11.0/11.5m			10.0
12.0	11.0	11.0	11.0	11.0	11.0	11.0	11.0	11.0	11.0	11.0	11.0	11.0	11.0	11.0	11.0/12.1m	11.0/12.6m	12.0
14.0	11.0	11.0	11.0	11.0	11.0	11.0	11.0	11.0	11.0	11.0	11.0	11.0	11.0	11.0	11.0	11.0	14.0
16.0	11.0/14.6m	11.0	11.0	11.0	11.0	11.0	11.0	11.0	11.0	11.0	11.0	11.0	11.0	11.0	11.0	11.0	16.0
18.0		10.5/17.2m	11.0	11.0	11.0	11.0	11.0	11.0	11.0	11.0	10.8	10.7	10.7	10.5	10.4	10.3	18.0
20.0			9.9/19.9m	10.1	10.0	9.9	9.8	9.6	9.5	9.4	9.2	9.1	9.1	8.9	8.8	8.7	20.0
22.0				8.5	8.7	8.6	8.5	8.3	8.2	8.1	8.0	7.8	7.8	7.6	7.5	7.4	22.0
24.0				8.1/22.5m	7.4	7.6	7.5	7.3	7.2	7.1	6.9	6.8	6.7	6.6	6.5	6.3	24.0
26.0					6.6/25.2m	6.8	6.6	6.4	6.3	6.2	6.1	5.9	5.9	5.7	5.6	5.4	26.0
28.0						6.1/27.8m	5.9	5.7	5.6	5.5	5.3	5.2	5.1	5.0	4.8	4.7	28.0
30.0							5.2	5.1	5.0	4.9	4.7	4.6	4.5	4.3	4.2	4.1	30.0
32.0							5.1/30.4m	4.5	4.4	4.4	4.2	4.0	4.0	3.8	3.7	3.5	32.0
34.0								4.2/33.1m	4.0	3.9	3.7	3.6	3.5	3.3	3.2	3.0	34.0
36.0									3.7/35.7m	3.5	3.3	3.1	3.1	2.9	2.8	2.6	36.0
38.0										3.1	2.9	2.8	2.7	2.5	2.3	2.1	38.0
40.0										3.0/38.4m	2.5	2.5	2.4	2.1	1.9	1.7	40.0
42.0											2.3/41.0m	2.1	2.0	1.8	1.6		42.0
44.0												1.8/43.6m	1.7				44.0
46.0													1.6				46.0

※表中の太線で囲まれた部分は、ブーム等の強度によって定められた値です。

▶ ジブ定格総荷重表 (主ブームに50tまたは35tフック装着/ジブオフセット角度10°) (単位:t)

ブーム長さ(m) ジブ長さ(m) 横架梁(m)	29.1			32.1			35.2			38.2			41.2			44.3			47.3			50.4			53.4			ブーム長さ(m) ジブ長さ(m) 横架梁(m)						
	9.1	15.2	21.3	9.1	15.2	21.3	9.1	15.2	21.3	9.1	15.2	21.3	9.1	15.2	21.3	9.1	15.2	21.3	9.1	15.2	21.3	9.1	15.2	21.3	9.1	15.2	21.3							
9.0	11.0	9.6m																									9.0							
10.0	11.0	9.1	11.7m																									10.0						
12.0	11.0	9.1	6.4	13.6m	11.0	9.1	12.2m																					12.0						
14.0	11.0	9.1	6.1	11.0	9.1	6.2	14.3m	11.0	9.1	6.2	14.9m	11.0	9.1	6.3	15.4m	11.0	9.1	6.3	15.9m	11.0	9.1	6.4	16.4m	11.0	9.1	6.2	17.5m	11.0	9.1	6.1	11.0	9.1	6.1	14.0
16.0	11.0	9.1	6.0	11.0	9.1	6.0	11.0	9.1	6.1	11.0	9.1	6.1	11.0	9.1	6.1	11.0	9.1	6.2	16.4m	11.0	9.1	6.2	17.0m	11.0	9.1	6.2	17.5m	11.0	9.1	6.1	11.0	9.1	6.1	16.0
18.0	11.0	9.1	5.8	11.0	9.1	5.8	10.9	9.1	5.9	10.8	9.1	5.9	10.6	9.1	6.0	10.5	9.1	6.0	10.3	9.1	6.1	10.2	9.1	6.1	10.2	9.1	6.1	10.1	9.1	6.1	10.1	9.1	6.1	18.0
20.0	9.6	8.8	5.6	9.4	9.1	5.7	9.3	9.1	5.7	9.1	9.1	5.8	9.0	9.1	5.8	8.8	9.1	5.9	8.7	9.0	5.9	8.6	8.8	6.0	8.4	8.7	6.0	8.4	8.7	6.0	20.0			
22.0	8.3	8.0	5.4	8.1	8.3	5.5	8.0	8.2	5.6	7.8	8.0	5.6	7.7	7.9	5.7	7.5	7.8	5.7	7.4	7.6	5.8	7.3	7.5	5.8	7.1	7.4	5.9	7.1	7.4	5.9	22.0			
24.0	7.2	7.3	5.2	7.1	7.3	5.3	6.9	7.1	5.4	6.8	7.0	5.5	6.6	6.8	5.6	6.5	6.7	5.6	6.3	6.6	5.7	6.2	6.4	5.7	6.0	6.3	5.7	6.0	6.3	5.7	24.0			
26.0	6.3	6.5	4.9	6.2	6.4	5.1	6.0	6.2	5.2	5.9	6.1	5.3	5.7	5.9	5.4	5.6	5.8	5.5	5.4	5.7	5.5	5.3	5.5	5.6	5.1	5.4	5.6	5.1	5.4	5.6	26.0			
28.0	5.6	5.8	4.5	5.4	5.6	4.8	5.3	5.5	5.0	5.1	5.3	5.1	5.0	5.2	5.2	4.8	5.0	5.3	4.7	4.9	5.2	4.5	4.8	5.1	4.4	4.6	4.9	4.4	4.6	4.9	28.0			
30.0	5.0	5.1	4.1	4.8	5.0	4.4	4.6	4.8	4.6	4.5	4.7	4.9	4.4	4.5	4.8	4.2	4.4	4.6	4.0	4.2	4.5	3.9	4.1	4.4	3.7	3.9	4.3	3.7	3.9	4.3	30.0			
32.0	4.4	4.6	3.8	4.3	4.4	4.0	4.1	4.3	4.3	3.9	4.1	4.3	3.8	4.0	4.2	3.6	3.8	4.1	3.5	3.7	4.0	3.3	3.5	3.8	3.2	3.4	3.7	3.2	3.4	3.7	32.0			
34.0	3.9	4.1	3.5	3.8	3.9	3.7	3.6	3.8	4.0	3.5	3.6	3.9	3.3	3.5	3.7	3.1	3.3	3.6	3.0	3.2	3.5	2.9	3.0	3.3	2.7	2.9	3.2	2.4	2.9	3.2	34.0			
36.0		3.7	3.3	3.4	3.5	3.5	3.2	3.3	3.5	3.0	3.2	3.4	2.9	3.1	3.3	2.7	2.9	3.1	2.6	2.8	3.0	2.4	2.6	2.9	2.3	2.4	2.7	2.3	2.4	2.7	36.0			
38.0		3.3	3.0		3.1	3.2	2.8	3.0	3.2	2.7	2.8	3.0	2.5	2.7	2.9	2.3	2.5	2.7	2.2	2.4	2.6	2.0	2.2	2.5	1.8	2.0	2.3	1.6	2.0	2.3	38.0			
40.0		2.9	2.8		2.8	3.0	2.5	2.6	2.8	2.3	2.5	2.7	2.2	2.3	2.5	2.0	2.2	2.4	1.8	2.0	2.3	1.6	1.9	2.1		1.6	2.0				40.0			
42.0			2.6		2.5	2.7		2.3	2.5	2.0	2.2	2.4	1.9	2.0	2.2	1.7	1.9	2.1	1.5	1.7	2.0		1.5	1.8			1.6				42.0			
44.0			2.5		2.4		2.0	2.2		1.9	2.1	1.6	1.8	2.0		1.6	1.8			1.7			1.5									44.0		
46.0			2.2		2.1		1.8	2.0		1.7	1.8		1.5	1.7			1.5																46.0	
48.0					1.9			1.7		1.6				1.5																				48.0
50.0								1.5																										50.0

※表中の太線で囲まれた部分は、ブーム等の強度によって定められた値です。

▶ ジブ定格総荷重表 (主ブームに50tまたは35tフック装着/ジブオフセット角度30°) (単位:t)

ブーム長さ(m) ジブ長さ(m) 横架梁(m)	29.1			32.1			35.2			38.2			41.2			44.3			47.3			50.4			53.4			ブーム長さ(m) ジブ長さ(m) 横架梁(m)						
	9.1	15.2	21.3	9.1	15.2	21.3	9.1	15.2	21.3	9.1	15.2	21.3	9.1	15.2	21.3	9.1	15.2	21.3	9.1	15.2	21.3	9.1	15.2	21.3	9.1	15.2	21.3		9.1	15.2	21.3			
12.0	9.5	12.4m			9.5	12.9m			9.5	13.4m																						12.0		
14.0	9.5			9.5			9.5			9.5			9.5	14.5m		9.5	15.0m		9.5	15.5m													14.0	
16.0	9.5	5.2	16.3m	9.5	5.2	16.8m	9.5	5.2	17.4m	9.5	5.2	17.9m	9.5	5.2	18.4m	9.5	5.2	18.9m	9.5	5.2	19.5m	9.5	5.2	20.0m	9.5	5.2	20.5m	9.5	5.2	21.0m	9.5	5.2	16.0	
18.0	9.4	5.2		9.5	5.2		9.5	5.2		9.5	5.2		9.5	5.2	18.4m	9.5	5.2	18.9m	9.5	5.2	19.5m	9.5	5.2		9.5	5.2		9.5	5.2		18.0			
20.0	8.8	5.2	3.7	20.2m	9.1	5.2	3.7	20.7m	9.4	5.2	3.7	21.3m	9.5	5.2	3.7	21.8m	9.4	5.2	3.7	22.3m	9.2	5.2		9.1	5.2		8.9	5.2	20.5m		20.0			
22.0	8.4	5.2	3.6	8.4	5.2	3.7	8.2	5.2	3.7	8.1	5.2	3.7	8.0	5.2	3.7	8.0	5.2	3.7	8.0	5.2	3.7	7.8	5.2	3.7	7.7	5.2	3.7	7.5	5.2		22.0			
24.0	7.4	4.9	3.3	7.3	5.1	3.4	7.1	5.2	3.5	7.0	5.2	3.6	6.9	5.2	3.6	6.8	5.2	3.7	6.7	5.2	3.7	6.5	5.2	3.7	6.5	5.2	3.7	6.4	5.2	3.7	24.0			
26.0	6.5	4.6	3.1	6.4	4.8	3.2	6.2	4.9	3.3	6.1	5.1	3.3	6.0	5.2	3.4	5.8	5.2	3.5	5.7	5.2	3.5	5.6	5.2	3.6	5.5	5.2	3.6	5.5	5.2	3.6	26.0			
28.0	5.7	4.2	2.9	5.6	4.5	3.0	5.4	4.7	3.1	5.3	4.8	3.1	5.2	4.9	3.2	5.1	5.1	3.3	4.9	5.2	3.3	4.8	5.2	3.4	4.7	5.2	3.5	4.7	5.2	3.5	28.0			
30.0	5.1	4.0	2.7	4.9	4.2	2.8	4.8	4.5	2.9	4.7	4.6	3.0	4.5	4.7	3.0	4.4	4.8	3.1	4.3	4.7	3.2	4.1	4.6	3.2	4.0	4.5	3.3	4.0	4.5	3.3	30.0			
32.0	4.5	3.8	2.5	4.4	4.0	2.6	4.2	4.1	2.7	4.1	4.2	2.8	4.0	4.4	2.9	3.8	4.2	2.9	3.7	4.1	3.0	3.6	4.0	3.1	3.4	3.9	3.1	3.4	3.9	3.1	32.0			
34.0	4.0	3.7	2.4	3.9	3.8	2.5	3.7	3.9	2.6	3.6	4.0	2.7	3.5	3.8	2.7	3.3	3.7	2.8	3.2	3.6	2.9	3.1	3.5	2.9	2.9	3.4	3.0	3.4	3.0	3.4	34.0			
36.0	3.5	3.5	2.3	3.4	3.7	2.4	3.3	3.6	2.5	3.1	3.5	2.5	3.0	3.4	2.6	2.9	3.3	2.7	2.7	3.1	2.7	2.6	3.0	2.8	2.5	2.9	2.9	2.9	2.9	2.9	36.0			
38.0		3.4	2.2	3.0	3.3	2.3	2.9	3.2	2.3	2.8	3.1	2.4	2.6	3.0	2.5	2.5	2.8	2.6	2.3	2.7	2.6	2.2	2.6	2.7	2.0	2.5	2.7	2.0	2.5	2.7	38.0			
40.0		3.1	2.1		3.0	2.2	2.5	2.8	2.2	2.4	2.7	2.3	2.3	2.6	2.4	2.1	2.5	2.4	2.0	2.4	2.5	1.8	2.2	2.5	1.6	2.1	2.4				40.0			
42.0		2.7	2.0		2.6	2.1		2.5	2.1	2.1	2.4	2.2	2.0	2.3	2.3	1.8	2.1	2.3	1.6	2.0	2.3		1.9	2.2		1.8	2.0				42.0			
44.0			1.9		2.3	2.0		2.2	2.0	1.8	2.1	2.1	1.7	2.0	2.2		1.8	2.1		1.7	2.0		1.6	1.9								44.0		
46.0			1.8		1.9	1.9		1.9	1.9		1.8	2.0		1.7	1.9		1.6	1.8			1.7			1.6									46.0	
48.0			1.7		1.8			1.8		1.6	1.8			1.6				1.5																48.0
50.0					1.7			1.6																										50.0

※表中の太線で囲まれた部分は、ブーム等の強度によって定められた値です。

▶ジブ定格総荷重表 (主ブームにフックなし/ジブオフセット角度10°)

(単位:t)

ジブ長さ(m) 作業半径(m)	29.1			32.1			35.2			38.2			41.2			44.3			47.3			50.4			53.4			ジブ長さ(m) 作業半径(m)			
	9.1	15.2	21.3	9.1	15.2	21.3	9.1	15.2	21.3	9.1	15.2	21.3	9.1	15.2	21.3	9.1	15.2	21.3	9.1	15.2	21.3	9.1	15.2	21.3	9.1	15.2	21.3				
9.0	11.0/9.6m																										9.0				
10.0	11.0	9.1/11.7m			11.0/10.2m			11.0/10.7m			11.0/11.2m			11.0/11.7m													10.0				
12.0	11.0	9.1	7.2/13.6m		11.0	9.1/12.2m			11.0	9.1/12.8m			11.0	9.1/13.3m			11.0	9.1/13.8m			11.0/12.3m				11.0/13.9m		12.0				
14.0	11.0	9.1	7.0	11.0	9.1	7.1/14.3m			11.0	9.1	7.1/14.9m			11.0	9.1	7.2/15.4m			11.0	9.1	7.2/15.9m			11.0	9.1/14.4m		14.0				
16.0	11.0	9.1	6.9	11.0	9.1	6.9	11.0	9.1	7.0	11.0	9.1	7.0	11.0	9.1	7.0	11.0	9.1	7.1/16.4m			11.0	9.1	7.1/17.0m		11.0	9.1	7.1/17.5m	11.0	9.1	7.0	16.0
18.0	11.0	9.1	6.7	11.0	9.1	6.7	11.0	9.1	6.8	11.0	9.1	6.8	11.0	9.1	6.9	11.0	9.1	6.9	11.0	9.1	6.9	11.0	9.1	7.0	11.0	9.1	7.0	11.0	9.1	7.0	18.0
20.0	10.5	9.1	6.5	10.3	9.1	6.6	10.2	9.1	6.6	10.0	9.1	6.7	9.9	9.1	6.7	9.7	9.1	6.8	9.6	9.1	6.8	9.5	9.1	6.9	9.3	9.1	6.9	20.0			
22.0	9.2	8.9	6.3	9.0	9.1	6.4	8.9	9.1	6.5	8.7	8.9	6.5	8.6	8.8	6.6	8.4	8.7	6.6	8.3	8.5	6.7	8.2	8.4	6.7	8.0	8.3	6.8	22.0			
24.0	8.1	8.2	6.1	8.0	8.2	6.2	7.8	8.0	6.3	7.7	7.9	6.4	7.5	7.7	6.5	7.4	7.6	6.5	7.2	7.5	6.6	7.1	7.3	6.6	6.9	7.2	6.6	24.0			
26.0	7.2	7.4	5.8	7.1	7.3	6.0	6.9	7.1	6.1	6.8	7.0	6.2	6.6	6.8	6.3	6.5	6.7	6.4	6.3	6.6	6.4	6.2	6.4	6.5	6.0	6.3	6.5	26.0			
28.0	6.5	6.7	5.4	6.3	6.5	5.7	6.2	6.4	5.9	6.0	6.2	6.0	5.9	6.1	6.1	5.7	5.9	6.2	5.6	5.8	6.1	5.4	5.7	6.0	5.3	5.5	5.8	28.0			
30.0	5.9	6.0	5.0	5.7	5.9	5.3	5.5	5.7	5.5	5.4	5.6	5.8	5.3	5.4	5.7	5.1	5.3	5.5	4.9	5.1	5.4	4.8	5.0	5.3	4.6	4.8	5.2	30.0			
32.0	5.3	5.5	4.7	5.2	5.3	4.9	5.0	5.2	5.2	4.8	5.0	5.2	4.7	4.9	5.1	4.5	4.7	5.0	4.4	4.6	4.9	4.2	4.4	4.7	4.1	4.3	4.6	32.0			
34.0	4.8	5.0	4.4	4.7	4.8	4.6	4.5	4.7	4.9	4.4	4.5	4.8	4.2	4.4	4.6	4.0	4.2	4.5	3.9	4.1	4.4	3.8	3.9	4.2	3.6	3.8	4.1	34.0			
36.0		4.6	4.2	4.3	4.4	4.4	4.1	4.2	4.4	3.9	4.1	4.3	3.8	4.0	4.2	3.6	3.8	4.0	3.5	3.7	3.9	3.3	3.5	3.8	3.2	3.3	3.6	36.0			
38.0		4.2	3.9		4.0	4.1	3.7	3.9	4.1	3.6	3.7	3.9	3.4	3.6	3.8	3.2	3.4	3.6	3.1	3.3	3.5	2.9	3.1	3.4	2.7	2.9	3.2	38.0			
40.0		3.8	3.7		3.7	3.9	3.4	3.5	3.7	3.2	3.4	3.6	3.1	3.2	3.4	2.9	3.1	3.3	2.7	2.9	3.2	2.5	2.8	3.0	2.3	2.5	2.9	40.0			
42.0			3.5		3.4	3.6		3.2	3.4	2.9	3.1	3.3	2.8	2.9	3.1	2.6	2.8	3.0	2.4	2.6	2.9	2.2	2.4	2.7	1.9	2.2	2.5	42.0			
44.0			3.3		3.3		2.9	3.1		2.8	3.0	2.5	2.7	2.9	2.3	2.5	2.7	2.1	2.3	2.6	1.8	2.1	2.4	1.6	1.8	2.2	44.0				
46.0			3.1		3.0		2.7	2.9		2.6	2.7		2.4	2.6	2.0	2.2	2.4	1.8	2.0	2.3	1.6	1.8	2.1		1.5	1.9	46.0				
48.0					2.8			2.6		2.3	2.5		2.1	2.4	1.7	1.9	2.2	1.5	1.7	2.0		1.5	1.8			1.6	48.0				
50.0								2.4			2.3		1.9	2.1		1.6	1.9			1.7			1.5				50.0				
52.0											2.1		1.9			1.7				1.5								52.0			
54.0											1.9		1.7															54.0			

※表中の太線で囲まれた部分は、ブーム等の強度によって定められた値です。

▶ジブ定格総荷重表 (主ブームにフックなし/ジブオフセット角度30°)

(単位:t)

ジブ長さ(m) 作業半径(m)	29.1			32.1			35.2			38.2			41.2			44.3			47.3			50.4			53.4			ジブ長さ(m) 作業半径(m)
	9.1	15.2	21.3	9.1	15.2	21.3	9.1	15.2	21.3	9.1	15.2	21.3	9.1	15.2	21.3	9.1	15.2	21.3	9.1	15.2	21.3	9.1	15.2	21.3	9.1	15.2	21.3	
12.0	9.5/12.4m			9.5/12.9m			9.5/13.4m																				12.0	
14.0	9.5			9.5			9.5			9.5			9.5/14.5m			9.5/15.0m			9.5/15.5m								14.0	
16.0	9.5	5.2/16.3m		9.5	5.2/16.8m		9.5	5.2/17.4m		9.5	5.2/17.9m		9.5			9.5			9.5			9.5/16.1m			9.5/16.6m		16.0	
18.0	9.5	5.2		9.5	5.2		9.5	5.2		9.5	5.2		9.5	5.2/18.4m		9.5	5.2/18.9m		9.5	5.2/19.5m		9.5			9.5		18.0	
20.0	9.5	5.2	3.7/20.2m	9.5	5.2	3.7/20.7m	9.5	5.2	3.7/21.3m	9.5	5.2	3.7/21.8m	9.5	5.2		9.5	5.2		9.5	5.2		9.5	5.2		9.5	5.2/20.5m	20.0	
22.0	9.3	5.2	3.7	9.3	5.2	3.7	9.1	5.2	3.7	9.0	5.2	3.7	8.9	5.2	3.7/22.3m	8.8	5.2	3.7/22.9m	8.7	5.2	3.7/23.4m	8.6	5.2	3.7/23.9m	8.4	5.2	22.0	
24.0	8.3	5.2	3.7	8.2	5.2	3.7	8.0	5.2	3.7	7.9	5.2	3.7	7.8	5.2	3.7	7.7	5.2	3.7	7.6	5.2	3.7	7.4	5.2	3.7	7.3	5.2	3.7/24.4m	24.0
26.0	7.4	5.2	3.7	7.3	5.2	3.7	7.1	5.2	3.7	7.0	5.2	3.7	6.9	5.2	3.7	6.7	5.2	3.7	6.6	5.2	3.7	6.5	5.2	3.7	6.4	5.2	3.7	26.0
28.0	6.6	5.1	3.7	6.5	5.2	3.7	6.3	5.2	3.7	6.2	5.2	3.7	6.1	5.2	3.7	6.0	5.2	3.7	5.8	5.2	3.7	5.7	5.2	3.7	5.6	5.2	3.7	28.0
30.0	6.0	4.9	3.6	5.8	5.1	3.7	5.7	5.2	3.7	5.6	5.2	3.7	5.4	5.2	3.7	5.3	5.2	3.7	5.2	5.2	3.7	5.0	5.2	3.7	4.9	5.2	3.7	30.0
32.0	5.4	4.7	3.4	5.3	4.9	3.5	5.1	5.0	3.6	5.0	5.1	3.7	4.9	5.2	3.7	4.7	5.1	3.7	4.6	5.0	3.7	4.5	4.9	3.7	4.3	4.8	3.7	32.0
34.0	4.9	4.6	3.3	4.8	4.7	3.4	4.6	4.8	3.5	4.5	4.9	3.6	4.4	4.7	3.6	4.2	4.6	3.7	4.1	4.5	3.7	4.0	4.4	3.7	3.8	4.3	3.7	34.0
36.0	4.4	4.4	3.2	4.3	4.6	3.3	4.2	4.5	3.4	4.0	4.4	3.4	3.9	4.3	3.5	3.8	4.2	3.6	3.6	4.0	3.6	3.5	3.9	3.7	3.4	3.8	3.7	36.0
38.0		4.3	3.1	3.9	4.2	3.2	3.8	4.1	3.2	3.7	4.0	3.3	3.5	3.9	3.4	3.4	3.7	3.5	3.2	3.6	3.5	3.1	3.5	3.6	2.9	3.4	3.6	38.0
40.0		4.0	3.0		3.9	3.1	3.4	3.7	3.1	3.3	3.6	3.2	3.2	3.5	3.3	3.0	3.4	3.3	2.9	3.3	3.4	2.7	3.1	3.4	2.5	3.0	3.3	40.0
42.0		3.6	2.9		3.5	3.0		3.4	3.0	3.0	3.3	3.1	2.9	3.2	3.2	2.7	3.0	3.2	2.5	2.9	3.2	2.3	2.8	3.1	2.1	2.7	2.9	42.0
44.0			2.8		3.2	2.9		3.1	2.9	2.7	3.0	3.0	2.6	2.9	3.1	2.3	2.7	3.0	2.2	2.6	2.9	2.0	2.5	2.8	1.8	2.3	2.6	44.0
46.0			2.7		2.8		2.8	2.8		2.7	2.9	2.3	2.6	2.8	2.0	2.5	2.7	1.9	2.3	2.6	1.7	2.1	2.5		2.0	2.3	46.0	
48.0			2.6		2.7		2.7		2.5	2.7		2.5	2.7	2.3	2.5	1.8	2.2	2.4	1.6	2.0	2.3		1.8	2.2		1.6	2.0	48.0
50.0					2.6			2.5		2.2	2.4		2.1	2.3		1.9	2.2		1.7	2.0		1.6	1.9			1.7	50.0	
52.0								2.3			2.2		1.8	2.1		1.6	1.9			1.5	1.7						52.0	
54.0										2.0			1.8							1.5								54.0
56.0										1.7			1.6															56.0

※表中の太線で囲まれた部分は、ブーム等の強度によって定められた値です。

▶主ブーム定格総荷重表 (26.8tカウンタウエイト/カーボディウエイトなし) (オプション)

(単位:t)

ブーム長さ 作業半径(m)	13.8	16.9	19.9	23.0	26.0	29.1	32.1	35.2	38.2	41.2	44.3	47.3	50.4	53.4	ブーム長さ 作業半径(m)
4.3	80.0	80.0	66.9/4.8m												4.3
5.0	62.5	62.4	62.4	54.6/5.4m	47.0/5.9m										5.0
6.0	46.2	46.1	46.0	45.9	45.8	41.2/6.4m									6.0
7.0	36.4	36.3	36.2	36.1	36.0	36.0	35.9	32.2/7.5m							7.0
8.0	29.9	29.8	29.7	29.6	29.5	29.5	29.4	29.3	29.1	26.6/8.5m					8.0
9.0	25.4	25.2	25.1	25.0	24.9	24.8	24.8	24.6	24.5	24.5	23.9/9.1m	22.0/9.6m			9.0
10.0	22.0	21.8	21.7	21.6	21.4	21.4	21.3	21.2	21.1	21.0	20.9	20.8	20.4/10.1m	18.6/10.7m	10.0
12.0	17.2	17.0	16.9	16.8	16.6	16.6	16.5	16.4	16.3	16.2	16.1	16.0	15.9	15.8	12.0
14.0	15.2/13.2m	13.9	13.7	13.6	13.5	13.4	13.3	13.2	13.1	13.0	12.9	12.7	12.7	12.6	14.0
16.0		11.9/15.8m	11.5	11.4	11.2	11.1	11.1	10.9	10.8	10.7	10.6	10.5	10.4	10.3	16.0
18.0			9.8	9.7	9.5	9.5	9.4	9.2	9.1	9.0	8.9	8.8	8.7	8.6	18.0
20.0			9.5/18.5m	8.4	8.2	8.2	8.1	7.9	7.8	7.7	7.6	7.4	7.4	7.2	20.0
22.0				7.9/21.1m	7.2	7.1	7.0	6.9	6.7	6.7	6.5	6.4	6.3	6.2	22.0
24.0					6.5/23.8m	6.3	6.2	6.0	5.9	5.8	5.6	5.5	5.5	5.3	24.0
26.0						5.6	5.5	5.3	5.2	5.1	4.9	4.8	4.7	4.6	26.0
28.0						5.5/26.4m	4.9	4.7	4.6	4.5	4.3	4.2	4.1	4.0	28.0
30.0							4.6/29.0m	4.2	4.1	4.0	3.8	3.7	3.6	3.5	30.0
32.0								3.8/31.7m	3.6	3.5	3.4	3.2	3.2	3.0	32.0
34.0									3.3	3.2	3.0	2.8	2.8	2.6	34.0
36.0									3.2/34.3m	2.8	2.6	2.5	2.4	2.2	36.0
38.0										2.7/37.0m	2.3	2.2	2.1	1.8	38.0
40.0											2.1/39.6m	1.9	1.8	1.5	40.0
42.0												1.5	1.5		42.0
44.0													1.5/42.2m		44.0

※表中の太線で囲まれた部分は、ブーム等の強度によって定められた値です。

▶ 補助シーブ定格総荷重表 (26.8tカウンタウイト/カーボディウイトなし、主ブームに90tフック装着) (オプション)
(単位:t)

ブーム長さ 作業半径(m)	13.8	16.9	19.9	23.0	26.0	29.1	32.1	35.2	38.2	41.2	44.3	47.3	50.4	ブーム長さ 作業半径(m)
5.0	11.0/5.2m	11.0/5.2m	11.0/5.7m											5.0
6.0	11.0	11.0	11.0	11.0/6.3m	36.2/6.8m									6.0
7.0	11.0	11.0	11.0	11.0	34.3	32.3/7.3m	11.0/7.9m							7.0
8.0	11.0	11.0	11.0	11.0	27.8	27.8	11.0	11.0/8.4m	11.0/8.9m					8.0
9.0	11.0	11.0	11.0	11.0	23.2	23.1	11.0	11.0	11.0	11.0/9.4m				9.0
10.0	11.0	11.0	11.0	11.0	19.7	19.7	11.0	11.0	11.0	11.0	11.0	11.0/10.5m	11.0/11.0m	10.0
12.0	11.0	11.0	11.0	11.0	14.9	14.9	11.0	11.0	11.0	11.0	11.0	11.0	11.0	12.0
14.0	11.0	11.0	11.0	11.0	11.0	11.0	11.0	11.0	11.0	11.0	11.0	11.0	11.0	14.0
16.0	11.0/14.6m	9.9	9.8	9.7	9.5	9.4	9.4	9.2	9.1	9.0	8.9	8.8	8.7	16.0
18.0		8.6/17.2m	8.1	8.0	7.8	7.8	7.7	7.5	7.4	7.3	7.2	7.1	7.0	18.0
20.0			6.9/19.9m	6.7	6.5	6.5	6.4	6.2	6.1	6.0	5.9	5.7	5.7	20.0
22.0				5.7	5.5	5.4	5.3	5.2	5.0	5.0	4.8	4.7	4.6	22.0
24.0				5.5/22.5m	4.7	4.6	4.5	4.3	4.2	4.1	3.9	3.8	3.8	24.0
26.0					4.2/25.2m	3.9	3.8	3.6	3.5	3.4	3.2	3.1	3.0	26.0
28.0						3.4/27.8m	3.2	3.0	2.9	2.8	2.6	2.5	2.4	28.0
30.0							2.6	2.5	2.4	2.3	2.1	2.0	1.9	30.0
32.0							2.4/30.4m	2.0	1.9	1.8	1.7	1.5	1.5	32.0
34.0								1.7/33.1m	1.6	1.5				34.0

※表中の太線で囲まれた部分は、ブーム等の強度によって定められた値です。

▶ 補助シーブ定格総荷重表 (26.8tカウンタウイト/カーボディウイトなし、主ブームに50tフック装着) (オプション)
(単位:t)

ブーム長さ 作業半径(m)	13.8	16.9	19.9	23.0	26.0	29.1	32.1	35.2	38.2	41.2	44.3	47.3	50.4	ブーム長さ 作業半径(m)
5.0	11.0/5.2m	11.0/5.2m	11.0/5.7m											5.0
6.0	11.0	11.0	11.0	11.0/6.3m	11.0/6.8m									6.0
7.0	11.0	11.0	11.0	11.0	11.0	11.0/7.3m	11.0/7.9m							7.0
8.0	11.0	11.0	11.0	11.0	11.0	11.0	11.0	11.0/8.4m	11.0/8.9m					8.0
9.0	11.0	11.0	11.0	11.0	11.0	11.0	11.0	11.0	11.0	11.0/9.4m				9.0
10.0	11.0	11.0	11.0	11.0	11.0	11.0	11.0	11.0	11.0	11.0	11.0	11.0/10.5m	11.0/11.0m	10.0
12.0	11.0	11.0	11.0	11.0	11.0	11.0	11.0	11.0	11.0	11.0	11.0	11.0	11.0	12.0
14.0	11.0	11.0	11.0	11.0	11.0	11.0	11.0	11.0	11.0	11.0	11.0	11.0	11.0	14.0
16.0	11.0/14.6m	10.3	10.2	10.1	9.9	9.8	9.8	9.6	9.5	9.4	9.3	9.2	9.1	16.0
18.0		9.0/17.2m	8.5	8.4	8.2	8.2	8.1	7.9	7.8	7.7	7.6	7.5	7.4	18.0
20.0			7.3/19.9m	7.1	6.9	6.9	6.8	6.6	6.5	6.4	6.3	6.1	6.1	20.0
22.0				6.1	5.9	5.8	5.7	5.6	5.4	5.4	5.2	5.1	5.0	22.0
24.0				5.9/22.5m	5.1	5.0	4.9	4.7	4.6	4.5	4.3	4.2	4.2	24.0
26.0					4.6/25.2m	4.3	4.2	4.0	3.9	3.8	3.6	3.5	3.4	26.0
28.0						3.8/27.8m	3.6	3.4	3.3	3.2	3.0	2.9	2.8	28.0
30.0							3.0	2.9	2.8	2.7	2.5	2.4	2.3	30.0
32.0							2.8/30.4m	2.4	2.3	2.2	2.1	1.9	1.9	32.0
34.0								2.1/33.1m	2.0	1.9	1.7	1.5	1.5	34.0
36.0										1.5				36.0

※表中の太線で囲まれた部分は、ブーム等の強度によって定められた値です。

▶ 補助シーブ定格総荷重表 (26.8tカウンタウエイト/カーボディウエイトなし、主ブームに35tフック装着) (オプション)
(単位:t)

ブーム長さ 作業半径(m)	13.8	16.9	19.9	23.0	26.0	29.1	32.1	35.2	38.2	41.2	44.3	47.3	50.4	ブーム長さ 作業半径(m)
5.0	11.0/5.2m	11.0/5.2m	11.0/5.7m											5.0
6.0	11.0	11.0	11.0	11.0/6.3m	11.0/6.8m									6.0
7.0	11.0	11.0	11.0	11.0	11.0	11.0/7.3m	11.0/7.9m							7.0
8.0	11.0	11.0	11.0	11.0	11.0	11.0	11.0	11.0/8.4m	11.0/8.9m					8.0
9.0	11.0	11.0	11.0	11.0	11.0	11.0	11.0	11.0	11.0	11.0/9.4m				9.0
10.0	11.0	11.0	11.0	11.0	11.0	11.0	11.0	11.0	11.0	11.0	11.0	11.0/10.5m	11.0/11.0m	10.0
12.0	11.0	11.0	11.0	11.0	11.0	11.0	11.0	11.0	11.0	11.0	11.0	11.0	11.0	12.0
14.0	11.0	11.0	11.0	11.0	11.0	11.0	11.0	11.0	11.0	11.0	11.0	11.0	11.0	14.0
16.0	11.0/14.6m	10.5	10.4	10.3	10.1	10.0	10.0	9.8	9.7	9.6	9.5	9.4	9.3	16.0
18.0		9.2/17.2m	8.7	8.6	8.4	8.4	8.3	8.1	8.0	7.9	7.8	7.7	7.6	18.0
20.0			7.5/19.9m	7.3	7.1	7.1	7.0	6.8	6.7	6.6	6.5	6.3	6.3	20.0
22.0				6.3	6.1	6.0	5.9	5.8	5.6	5.6	5.4	5.3	5.2	22.0
24.0				6.1/22.5m	5.3	5.2	5.1	4.9	4.8	4.7	4.5	4.4	4.4	24.0
26.0					4.8/25.2m	4.5	4.4	4.2	4.1	4.0	3.8	3.7	3.6	26.0
28.0						4.0/27.8m	3.8	3.6	3.5	3.4	3.2	3.1	3.0	28.0
30.0							3.2	3.1	3.0	2.9	2.7	2.6	2.5	30.0
32.0							3.0/30.4m	2.6	2.5	2.4	2.3	2.1	2.1	32.0
34.0								2.3/33.1m	2.2	2.1	1.9	1.7	1.7	34.0
36.0									1.6/35.7m	1.7	1.5			36.0
38.0										1.5				38.0

※表中の太線で囲まれた部分は、ブーム等の強度によって定められた値です。

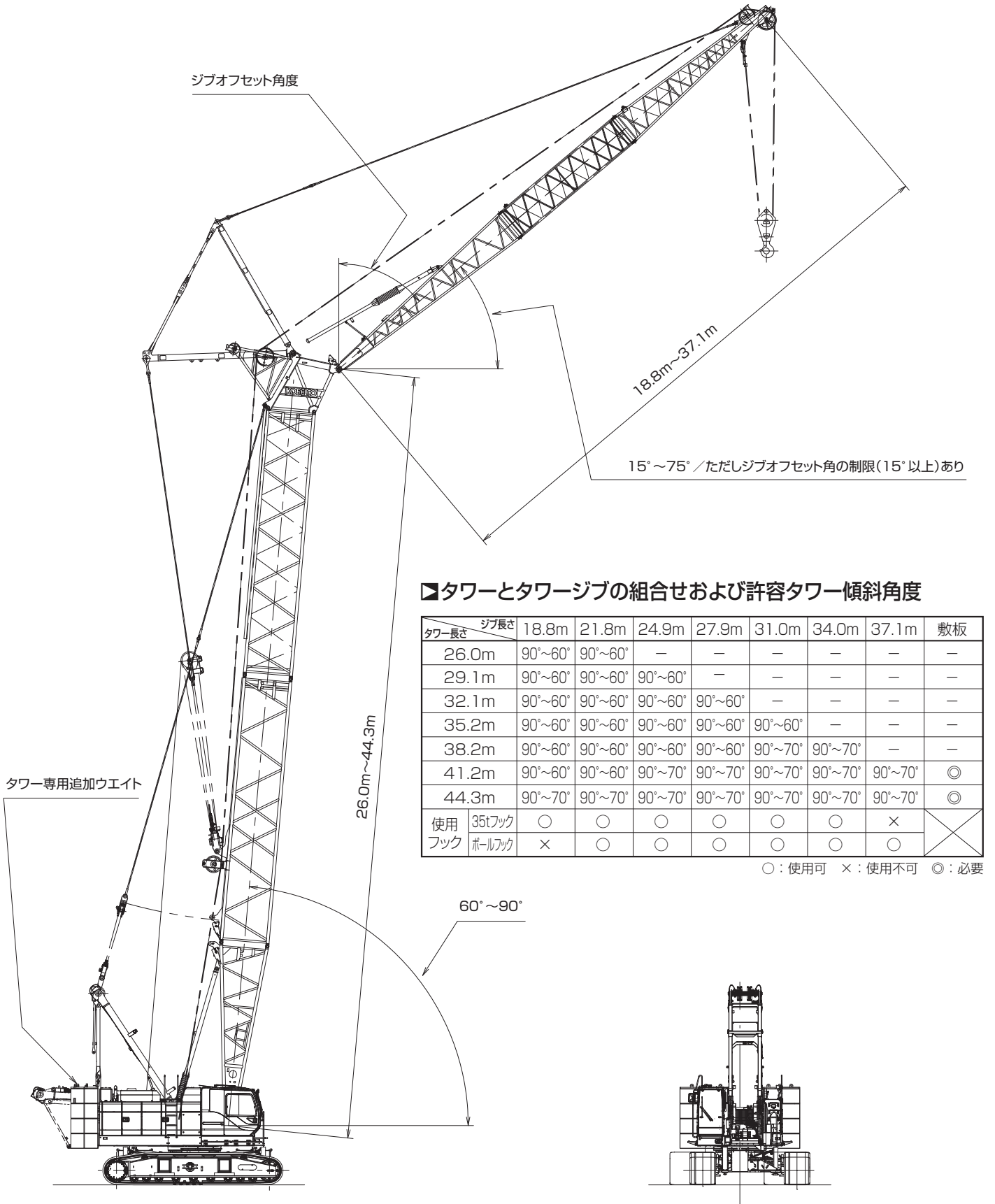
▶ 補助シーブ定格総荷重表 (26.8tカウンタウエイト/カーボディウエイトなし、主ブームにフックなし) (オプション)
(単位:t)

ブーム長さ 作業半径(m)	13.8	16.9	19.9	23.0	26.0	29.1	32.1	35.2	38.2	41.2	44.3	47.3	50.4	ブーム長さ 作業半径(m)
5.0	11.0/5.2m	11.0/5.2m	11.0/5.7m											5.0
6.0	11.0	11.0	11.0	11.0/6.3m	11.0/6.8m									6.0
7.0	11.0	11.0	11.0	11.0	11.0	11.0/7.3m	11.0/7.9m							7.0
8.0	11.0	11.0	11.0	11.0	11.0	11.0	11.0	11.0/8.4m	11.0/8.9m					8.0
9.0	11.0	11.0	11.0	11.0	11.0	11.0	11.0	11.0	11.0	11.0/9.4m				9.0
10.0	11.0	11.0	11.0	11.0	11.0	11.0	11.0	11.0	11.0	11.0	11.0	11.0/10.5m	11.0/11.0m	10.0
12.0	11.0	11.0	11.0	11.0	11.0	11.0	11.0	11.0	11.0	11.0	11.0	11.0	11.0	12.0
14.0	11.0	11.0	11.0	11.0	11.0	11.0	11.0	11.0	11.0	11.0	11.0	11.0	11.0	14.0
16.0	11.0/14.6m	11.0	11.0	11.0	10.8	10.7	10.7	10.5	10.4	10.3	10.2	10.1	10.0	16.0
18.0		9.9/17.2m	9.4	9.3	9.1	9.1	9.0	8.8	8.7	8.6	8.5	8.4	8.3	18.0
20.0			8.2/19.9m	8.0	7.8	7.8	7.7	7.5	7.4	7.3	7.2	7.0	7.0	20.0
22.0				7.0	6.8	6.7	6.6	6.5	6.3	6.3	6.1	6.0	5.9	22.0
24.0				6.8/22.5m	6.0	5.9	5.8	5.6	5.5	5.4	5.2	5.1	5.1	24.0
26.0					5.5/25.2m	5.2	5.1	4.9	4.8	4.7	4.5	4.4	4.3	26.0
28.0						4.7/27.8m	4.5	4.3	4.2	4.1	3.9	3.8	3.7	28.0
30.0							3.9	3.8	3.7	3.6	3.4	3.3	3.2	30.0
32.0							3.7/30.4m	3.3	3.2	3.1	3.0	2.8	2.8	32.0
34.0								3.0/33.1m	2.9	2.8	2.6	2.4	2.4	34.0
36.0									2.3/35.7m	2.4	2.2	2.1	2.0	36.0
38.0										2.2	1.9	1.8	1.7	38.0
40.0										2.1/38.4m	1.6	1.5		40.0
42.0											1.5/41.0m			42.0

※表中の太線で囲まれた部分は、ブーム等の強度によって定められた値です。

ラフティングタワー

全体図(単位: mm)



タワーとタワージブの組合せおよび許容タワー傾斜角度

タワー長さ	ジブ長さ	18.8m	21.8m	24.9m	27.9m	31.0m	34.0m	37.1m	敷板
26.0m		90°~60°	90°~60°	—	—	—	—	—	—
29.1m		90°~60°	90°~60°	90°~60°	—	—	—	—	—
32.1m		90°~60°	90°~60°	90°~60°	90°~60°	—	—	—	—
35.2m		90°~60°	90°~60°	90°~60°	90°~60°	90°~60°	—	—	—
38.2m		90°~60°	90°~60°	90°~60°	90°~60°	90°~70°	90°~70°	—	—
41.2m		90°~60°	90°~60°	90°~70°	90°~70°	90°~70°	90°~70°	90°~70°	◎
44.3m		90°~70°	90°~70°	90°~70°	90°~70°	90°~70°	90°~70°	90°~70°	◎
使用フック	35tフック	○	○	○	○	○	○	×	⊗
	ボールフック	×	○	○	○	○	○	○	

○: 使用可 ×: 使用不可 ◎: 必要

▶タワー構成

- ※印は、これより短いタワーの組立可能な構成を示します。
- 9.1Bは、タワー用ですがクレーンにも転用できます。
- ☒の9.1は、9.1mラグ付中間タワー（9.1A）を使用することも可能です。
- 使用するガイラインの径はφ30mm及びφ34mmです。

中間タワーの種類		
記号	タワー長さ	仕様
☒3.0	3.0m	クレーンおよびタワー共用
☒6.1	6.1m	クレーンおよびタワー共用
☒9.1	9.1m	クレーンおよびタワー共用
☒9.1B	9.1m	タワー専用 (クレーンに兼用可能)
☒9.1A	9.1m	ラグ付

▶タワージブ構成

- ※印は、これより短いタワージブの組立可能な構成を示します。
- 印は、ケーブルローラ取付位置を示します。
- 使用するガイラインの径はφ30mmです。

中間タワージブの種類		
記号	タワージブ長さ	仕様
☒3.0	3.0m	
☒5.1T	5.1m	中継ジブ (テーパージブ)
☒6.1	6.1m	
☒9.1	9.1m	

タワー長さ m (ft.)	タワー構成
26.0 (85)	
29.1 (95)	※
32.1 (105)	※
	※
35.2 (115)	※
	※
38.2 (125)	※
	※
41.2 (135)	※
	※
44.3 (145)	※

タワー長さ m (ft.)	タワージブ構成
18.8 (62)	
21.8 (72)	※
24.9 (82)	※
	※
27.9 (92)	※
	※
31.0 (102)	※
	※
34.0 (112)	※
	※
37.1 (122)	※

▶定格総荷重

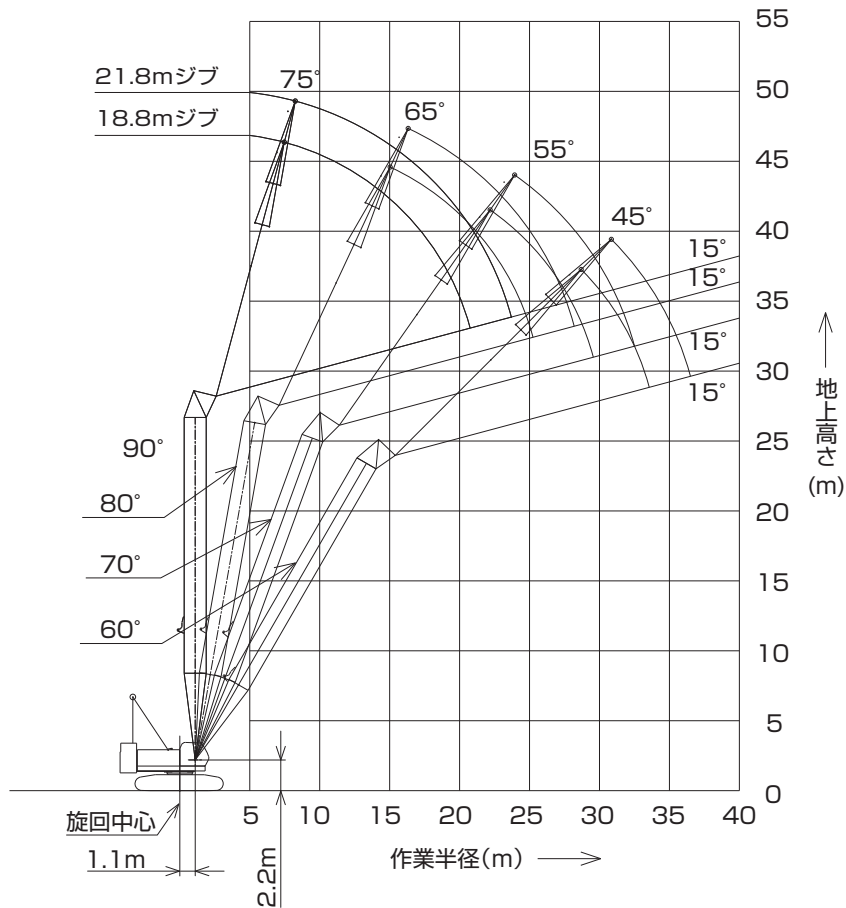
- 定格総荷重とは、水平堅土上における転倒荷重の78%以内で、フックブロック、玉掛用ワイヤロープ等のつり具の質量を含んだ値です。
- 作業半径とはクレーン旋回中心よりつり上荷重の重心までの水平距離を意味します。
- 実際につり上げ得る荷重は定格総荷重から（主フック+玉掛用ワイヤロープ等のつり具）の質量を差し引いた値になります。
- 定格総荷重をつる場合にも風の影響、地盤の状態、作業速度その他安全作業に有害な状況がある時はオペレータは荷重の軽減、作業速度を遅くするなど状況に応じた判断をする責任があります。
- 表中の空欄の個所では作業を行うことができません。
- クレーン作業中はガントリを最高位置に立ててください。
- ラフティングタワー作業時には、タワー専用追加カウンタウエイト (0.7t) が必要です。

- すべてのタワー（ジブ）長さにおける中間タワーブーム（ジブ）の構成は取扱説明書の指示を厳守してください。
- ジブ長さ18.8mにはボールフックの使用はできません。
- 下記の仕様ではタワー自立および降下の際にクローラの前端に敷板（ブロック）を敷いてください。
※タワー長さ 41.2m (135) および44.3m (145)
- △操作ミスなどによるつり荷の落下を防ぐため、クレーン作業では自由降下（フリーフォール）作業は行わないでください。

- 巻上げロープ巻掛本数に対する最大巻上荷重とフックの質量

フック呼称		35t	ボールフック
最大巻上荷重 (t)	1本掛	11.0	11.0
	2本掛	15.0	—
フック質量		0.70t	0.30t

▶タワー長さ 26.0m

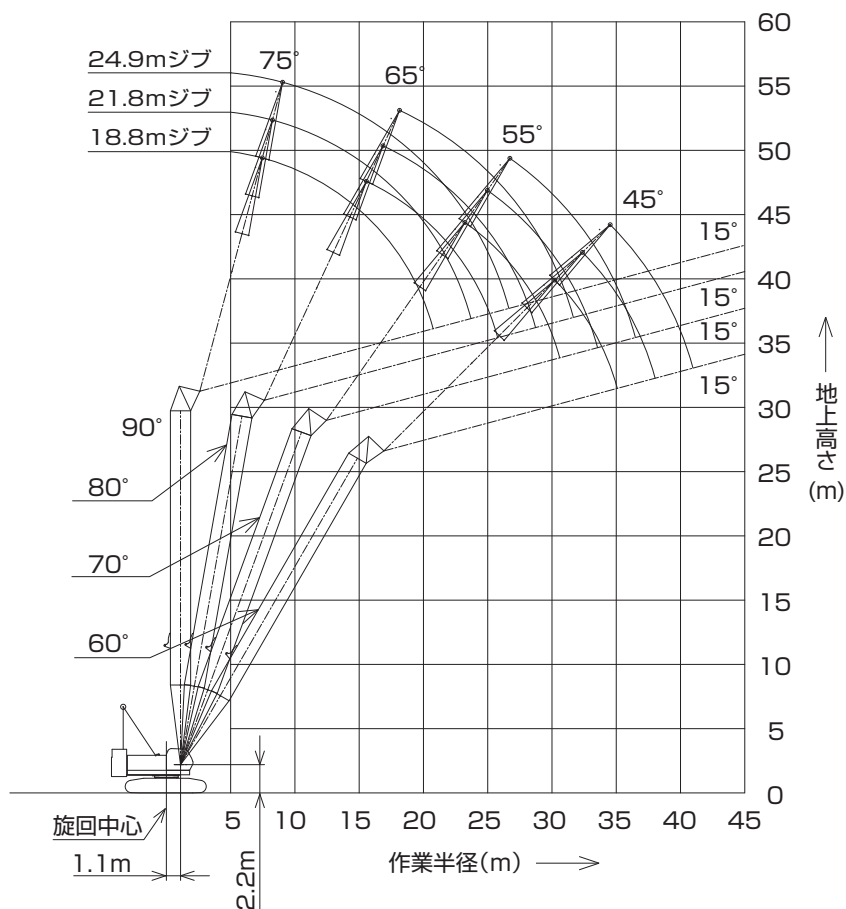


(単位:t)

タワー長さm	26.0								タワー長さm
ジブ長さm	18.8				21.8				ジブ長さm
タワー角度	90°	80°	70°	60°	90°	80°	70°	60°	タワー角度
作業半径 (m)	7.7	15.0							7.7
	8.0	15.0			15.0/8.5m				8.0
	9.0	15.0			15.0				9.0
	10.0	15.0			15.0				10.0
	12.0	15.0			15.0				12.0
	14.0	15.0	15.0/15.2m		15.0				14.0
	16.0	13.7	14.9		13.7	14.2/16.5m			16.0
	18.0	11.9	12.9		11.8	12.8			18.0
	20.0	10.6	11.4		10.4	11.2			20.0
	22.0	9.3/20.5m	10.1	8.8/22.3m	9.2	10.0			22.0
	24.0		9.1	8.0	7.8/23.4m	9.0	7.9		24.0
	26.0		8.5/24.9m	7.4		8.1	7.2		26.0
	28.0			6.7	5.6/28.7m	7.4/27.9m	6.6		28.0
	30.0			6.2/29.3m	5.4		6.1	5.0/30.8m	30.0
	32.0				5.0		5.6	4.8	32.0
	34.0				4.7/33.3m		5.5/32.2m	4.5	34.0
36.0							4.2	36.0	
38.0							4.1/36.2m	38.0	

※表中の太線で囲まれた部分は、ブーム等の強度によって定められた値です。

▶タワー長さ 29.1m

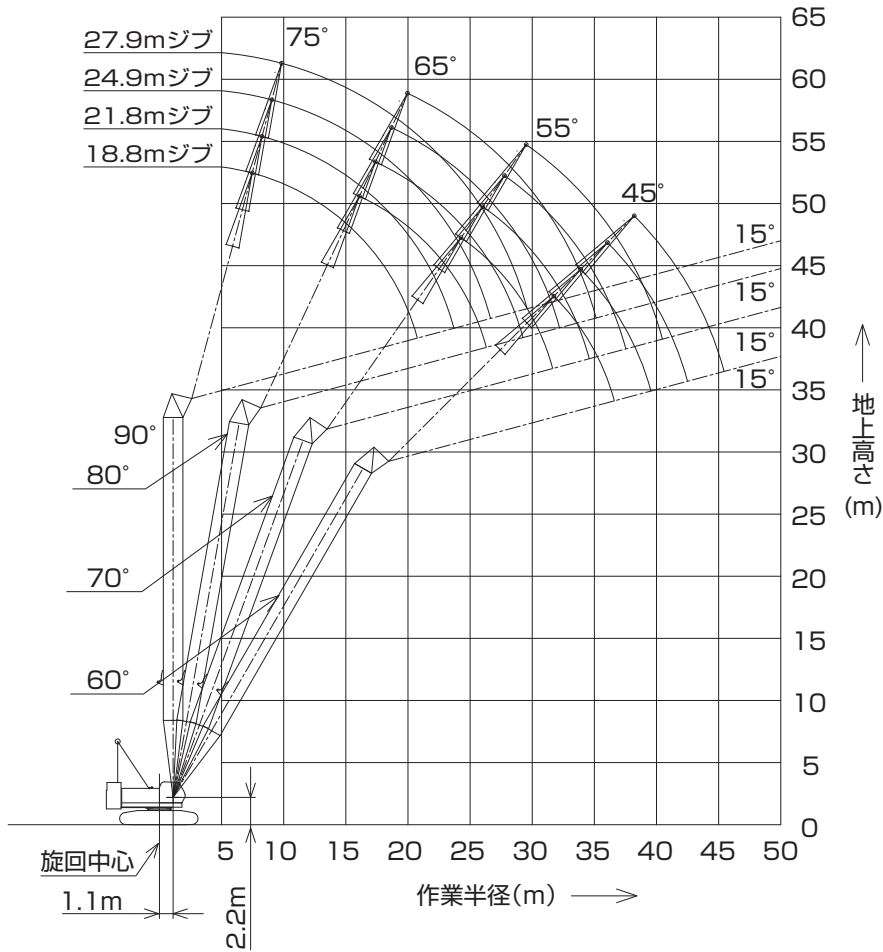


(単位:t)

タワー長さm	29.1												タワー長さm
ジブ長さm	18.8				21.8				24.9				ジブ長さm
タワー角度	90°	80°	70°	60°	90°	80°	70°	60°	90°	80°	70°	60°	タワー角度
作業半径(m)	7.7	15.0											7.7
	8.0	15.0			15.0/8.5m								8.0
	9.0	15.0			15.0				15.0/9.3m				9.0
	10.0	15.0			15.0				15.0				10.0
	12.0	15.0			15.0				15.0				12.0
	14.0	15.0	14.9/15.7m		15.0				15.0				14.0
	16.0	13.7	14.7		13.7	13.4/17.0m			13.6				16.0
	18.0	11.9	12.7		11.8	12.6			11.8	12.1/18.3m			18.0
	20.0	10.4	11.2		10.4	11.0			10.3	10.9			20.0
	22.0	9.4/20.5m	9.9	7.9/23.3m	9.2	9.8			9.2	9.8			22.0
	24.0		8.9	7.7	8.0/23.4m	8.8	7.1/25.0m		8.3	8.8			24.0
	26.0		8.1/25.5m	7.1		8.0	6.8		7.5	8.0	6.4/26.8m		26.0
	28.0			6.4		7.3	6.3		6.9/26.3m	7.3	6.1		28.0
	30.0			5.9	4.9/30.2m	7.0/28.4m	5.8			6.7	5.7		30.0
	32.0			5.7/30.3m	4.6		5.3	4.3/32.3m		6.1/31.4m	5.3		32.0
	34.0				4.3		5.0/33.2m	4.1			4.9	3.9/34.5m	34.0
	36.0				4.1/34.8m				3.9		4.5	3.7	36.0
	38.0							3.6/37.7m			4.4/36.2m	3.5	38.0
40.0											3.3	40.0	
42.0											3.2/40.7m	42.0	

※表中の太線で囲まれた部分は、ブーム等の強度によって定められた値です。

▶タワー長さ 32.1m

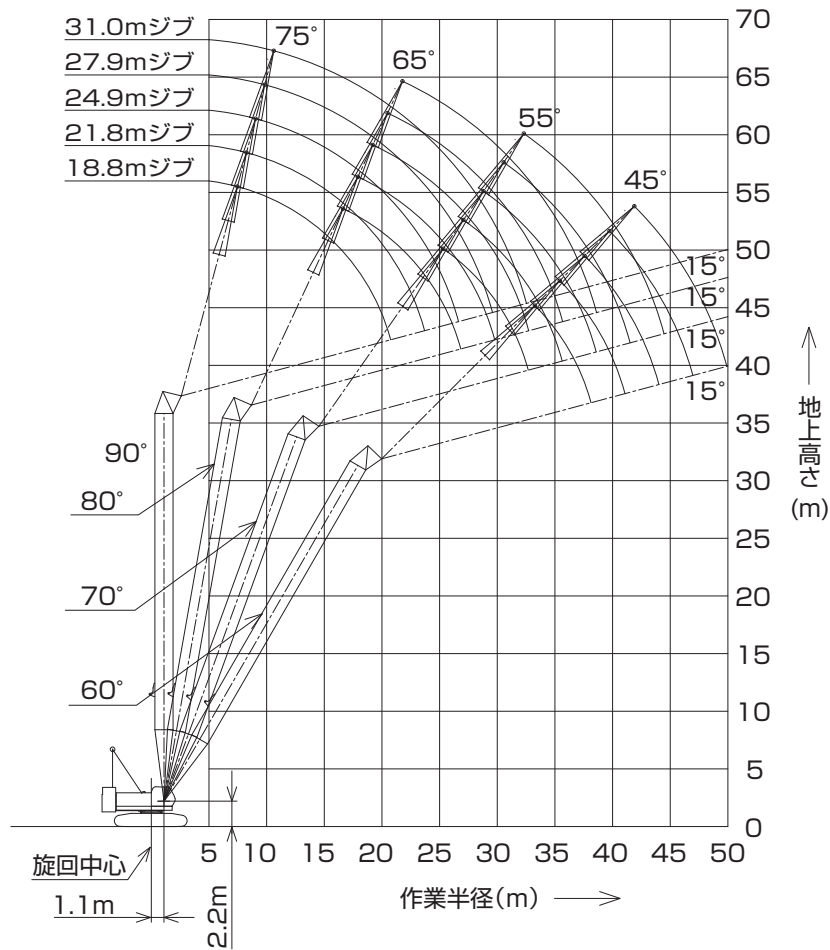


(単位:t)

タワー長さm	32.1																タワー長さm
ジブ長さm	18.8				21.8				24.9				27.9				ジブ長さm
タワー角度	90°	80°	70°	60°	90°	80°	70°	60°	90°	80°	70°	60°	90°	80°	70°	60°	タワー角度
作業半径 (m)	7.7	15.0															7.7
	8.0	15.0			15.0/8.5m												8.0
	9.0	15.0			15.0				15.0/9.3m								9.0
	10.0	15.0			15.0				15.0				15.0/10.1m				10.0
	12.0	15.0			15.0				15.0				15.0				12.0
	14.0	15.0			15.0				15.0				15.0				14.0
	16.0	13.8	14.0/16.3m		13.7	12.6/17.6m			13.7				13.6				16.0
	18.0	11.9	12.4		11.9	12.3			11.8	11.5/18.9m			11.7				18.0
	20.0	10.4	10.9		10.4	10.8			10.4	10.7			10.3	10.5/20.1m			20.0
	22.0	9.6/20.5m	9.7		9.2	9.6			9.2	9.6			9.1	9.4			22.0
	24.0		8.7	7.1/24.3m	8.1/23.4m	8.6			8.3	8.7			8.2	8.6			24.0
	26.0		7.9	6.6		7.8	6.4/26.1m		7.5	7.8	5.8/27.8m		7.4	7.7			26.0
	28.0			6.1		7.1	5.9		7.0/26.3m	7.2	5.8		6.8	7.1	5.3/29.6m		28.0
	30.0			5.6	4.3/31.7m		6.7/29.0m	5.5		6.6	5.4		6.0/29.3m	6.5	5.2		30.0
	32.0			5.2/31.3m	4.3		5.1	3.7/33.9m		6.0/31.9m	5.0			6.0	4.9		32.0
	34.0				3.9		4.7	3.7			4.6			5.5	4.5		34.0
	36.0				3.6		4.6/34.3m	3.5			4.3	3.4		5.3/34.8m	4.2		36.0
	38.0				3.5/36.3m			3.3			4.0/37.2m	3.2			3.9	3.0/38.2m	38.0
	40.0							3.1/39.3m				3.0			3.6	2.9	40.0
	42.0											2.8			3.5/40.2m	2.7	42.0
44.0											2.6/42.2m				2.5	44.0	
46.0															2.2/45.1m	46.0	

※表中の太線で囲まれた部分は、ブーム等の強度によって定められた値です。

▶タワー長さ 35.2m

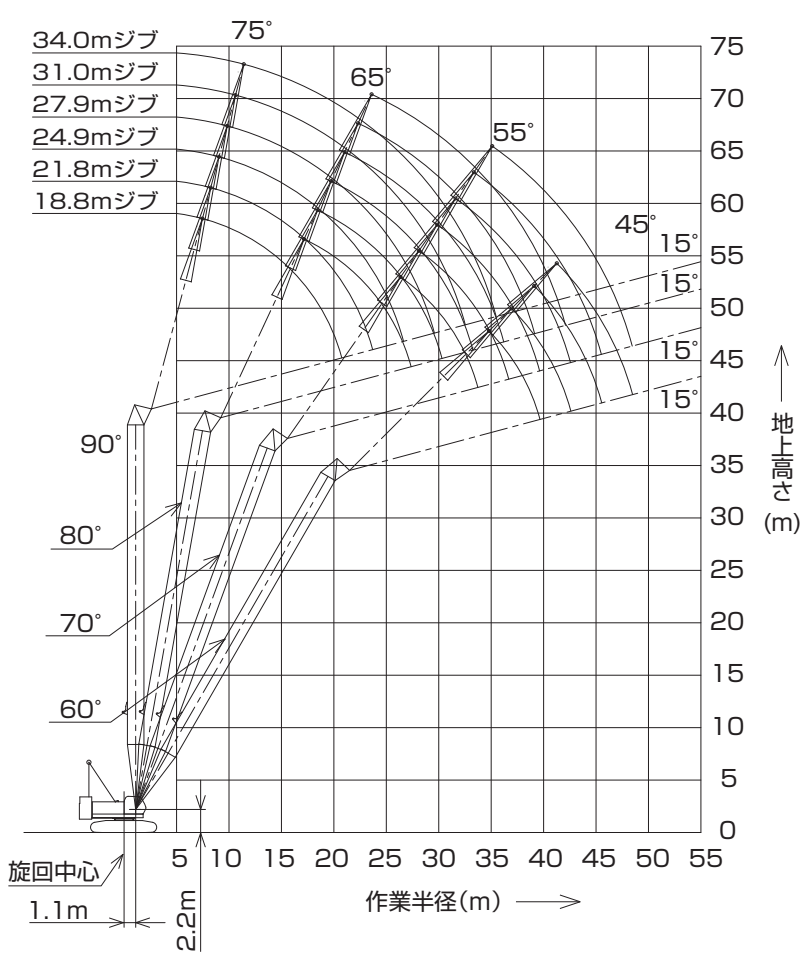


(単位:t)

タワー長さm		35.2																				タワー長さm
ジブ長さm		18.8				21.8				24.9				27.9				31.0				ジブ長さm
タワー角度		90°	80°	70°	60°	90°	80°	70°	60°	90°	80°	70°	60°	90°	80°	70°	60°	90°	80°	70°	60°	タワー角度
作業半径 (m)	7.7	15.0																				7.7
	8.0	15.0				15.0/8.5m																8.0
	9.0	15.0				15.0				15.0/9.3m												9.0
	10.0	15.0				15.0				15.0				15.0/10.1m				13.5/10.9m				10.0
	12.0	15.0				15.0				15.0				15.0				13.5				12.0
	14.0	15.0				15.0				15.0				15.0				13.5				14.0
	16.0	13.8	13.2/16.8m			13.7				13.7				13.6				13.5				16.0
	18.0	11.9	12.2			11.9	12.0/18.1m			11.8	10.9/19.4m			11.7				11.7				18.0
	20.0	10.4	10.7			10.4	10.6			10.4	10.5			10.3	9.9/20.7m			10.2				20.0
	22.0	9.6/20.5m	9.6			9.3	9.6			9.2	9.5			9.2	9.2			9.1	9.1			22.0
	24.0		8.6	6.5/25.4m		8.2/23.4m	8.6			8.3	8.5			8.2	8.4			8.2	8.2			24.0
	26.0		7.8	6.3			7.8	5.8/27.1m		7.5	7.7			7.4	7.6			7.4	7.5			26.0
	28.0		7.4/26.5m	5.9			7.1	5.6		7.0/26.3m	7.0	5.3/28.9m		6.8	6.9			6.7	6.9			28.0
	30.0			5.4			6.4/29.5m	5.3			6.4	5.1		6.0/29.3m	6.3	4.8/30.6m		6.2	6.3			30.0
	32.0			4.9	3.6/33.2m			4.8			5.9	4.8			5.8	4.5		5.7	5.8	4.3/32.4m		32.0
	34.0			4.8/32.4m	3.6			4.5	3.2/35.4m		5.7/32.4m	4.4			5.4	4.3		5.3/32.2m	5.3	4.1		34.0
36.0				3.4			4.2/35.3m	3.2			4.1	2.9/37.5m		5.0/35.4m	4.0			5.0	3.9		36.0	
38.0					3.1/37.8m			3.0			3.8	2.9			3.7	2.5/39.7m		4.6	3.6		38.0	
40.0								2.8			3.7/38.3m	2.7			3.4	2.5		4.5/38.3m	3.4	2.1/41.9m		40.0
42.0									2.6/40.8m				2.5			3.2/41.2m	2.3		3.1	2.1	42.0	
44.0													2.3/43.7m				2.1		2.9	1.9	44.0	
46.0																	1.9		2.9/44.2m	1.8	46.0	
48.0																	1.8/46.7m			1.7	48.0	

※表中の太線で囲まれた部分は、ブーム等の強度によって定められた値です。

■タワー長さ 38.2m



(単位:t)

タワー長さm	38.2				タワー長さm
ジブ長さm	18.8				ジブ長さm
タワー角度	90°	80°	70°	60°	タワー角度
7.7	15.0				7.7
8.0	15.0				8.0
9.0	15.0				9.0
10.0	15.0				10.0
12.0	15.0				12.0
14.0	15.0				14.0
16.0	13.8	12.5/17.3m			16.0
18.0	11.9	12.0			18.0
20.0	10.5	10.5			20.0
22.0	9.7/20.5m	9.3			22.0
24.0		8.4			24.0
26.0		7.6	5.8/26.4m		26.0
28.0		7.1/27.1m	5.4		28.0
30.0			5.1		30.0
32.0			4.7		32.0
34.0			4.3/33.4m	3.0/34.8m	34.0
36.0				2.9	36.0
38.0				2.7	38.0
40.0				2.4/39.4m	40.0
42.0					42.0
44.0					44.0
46.0					46.0
48.0					48.0
50.0					50.0

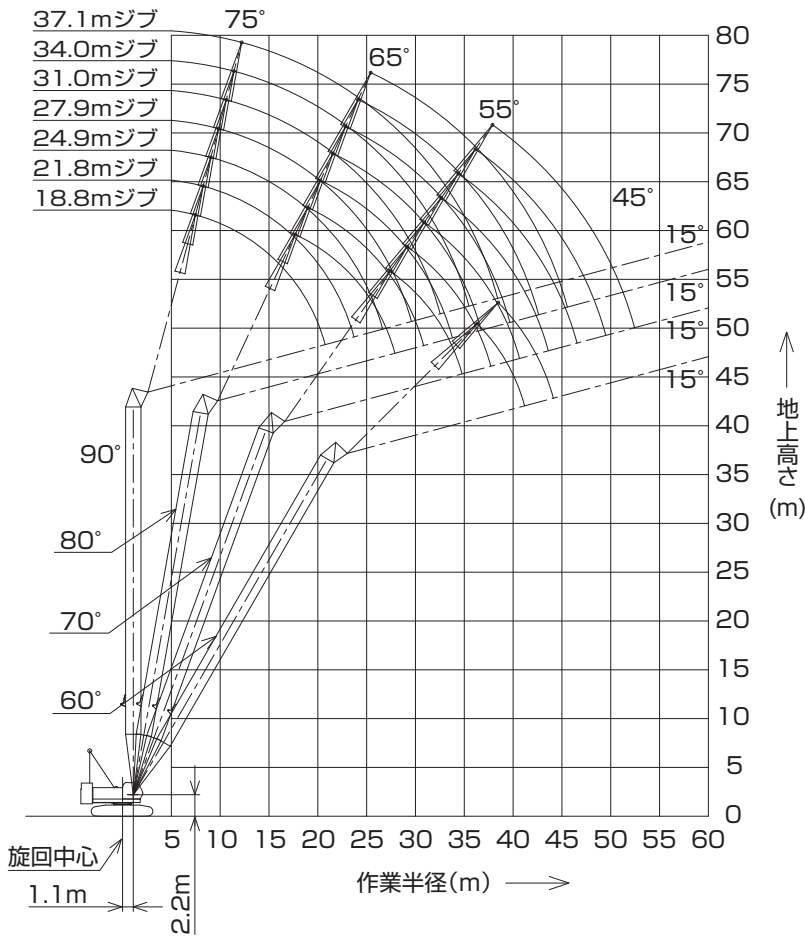
(単位:t)

タワー長さm	38.2															タワー長さm				
ジブ長さm	21.8				24.9				27.9				31.0			34.0				ジブ長さm
タワー角度	90°	80°	70°	60°	90°	80°	70°	60°	90°	80°	70°	60°	90°	80°	70°	90°	80°	70°	タワー角度	
7.7																			7.7	
8.0	15.0/8.5m																		8.0	
9.0	15.0			15.0/9.3m									13.5/10.9m			11.5/11.7m			9.0	
10.0	15.0			15.0									15.0/10.1m						10.0	
12.0	15.0			15.0									15.0						12.0	
14.0	15.0			15.0									15.0						14.0	
16.0	13.8			13.7									13.6						16.0	
18.0	11.9	11.3/18.6m		11.8	10.3/19.9m								11.8						18.0	
20.0	10.4	10.4		10.4	10.3								10.3	9.4/21.2m					20.0	
22.0	9.3	9.3		9.2	9.2								9.2	9.0					22.0	
24.0	8.2/23.4m	8.4		8.3	8.3								8.2	8.2					24.0	
26.0		7.6		7.5	7.5								7.4	7.4					26.0	
28.0		6.9	5.2/28.2m	7.1/26.3m	6.9	4.8/29.9m							6.8	6.8					28.0	
30.0		6.3	4.8		6.3	4.8							6.1/29.3m	6.2	4.4/31.7m				30.0	
32.0		4.6			5.8	4.4							5.7	4.3					32.0	
34.0		4.2			5.5/33.0m	4.1							5.3	4.0					34.0	
36.0		3.9	2.5/36.9m			3.8							4.9/35.9m	3.7					36.0	
38.0			3.8/36.4m	2.5		3.5	2.2/39.1m							3.4					38.0	
40.0				2.3			3.3/39.3m	2.2						3.2	1.8/41.2m				40.0	
42.0				2.1				2.0						3.0	1.8				42.0	
44.0				1.9/42.3m				1.8						2.9/42.3m	1.5				44.0	
46.0								1.5/45.2m											46.0	
48.0																			48.0	
50.0																			50.0	

※表中の太線で囲まれた部分は、ブーム等の強度によって定められた値です。

▶タワー長さ 41.2m

(単位:t)



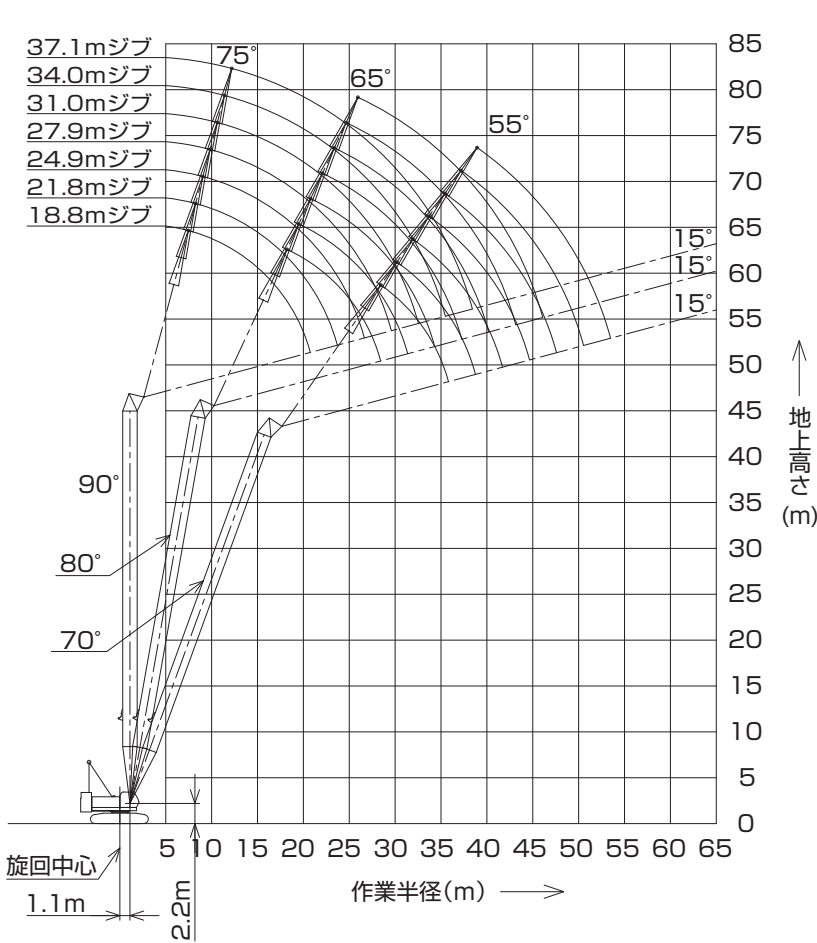
タワー長さm	41.2				タワー長さm
ジブ長さm	18.8				ジブ長さm
タワー角度	90°	80°	70°	60°	タワー角度
7.7	15.0				7.7
8.0	15.0				8.0
9.0	15.0				9.0
10.0	15.0				10.0
12.0	15.0				12.0
14.0	15.0				14.0
16.0	13.8	11.8/17.9m			16.0
18.0	11.9	11.7			18.0
20.0	10.5	10.3			20.0
22.0	9.8/20.5m	9.1			22.0
24.0		8.2			24.0
26.0		7.4	5.4/27.5m		26.0
28.0		6.7/27.6m	5.2		28.0
30.0			4.8		30.0
32.0			4.4		32.0
34.0			4.1		34.0
36.0			3.9/34.5m	2.4/36.3m	36.0
38.0				2.3	38.0
40.0				2.1	40.0
42.0				1.9/40.9m	42.0
44.0					44.0
46.0					46.0
48.0					48.0
50.0					50.0

(単位:t)

タワー長さm	41.2																					タワー長さm
ジブ長さm	21.8				24.9			27.9			31.0			34.0			37.1			ジブ長さm		
タワー角度	90°	80°	70°	60°	90°	80°	70°	90°	80°	70°	90°	80°	70°	90°	80°	70°	90°	80°	70°	タワー角度		
7.7																					7.7	
8.0	15.0/8.5m																				8.0	
9.0	15.0				15.0/9.3m																9.0	
10.0	15.0				15.0			15.0/10.1m			13.5/10.9m			11.5/11.7m							10.0	
12.0	15.0				15.0			15.0			13.5			11.5			9.5/12.5m				12.0	
14.0	15.0				15.0			15.0			13.5			11.5			9.5				14.0	
16.0	13.8				13.7			13.6			13.5			11.5			9.5				16.0	
18.0	11.9	10.7/19.2m			11.8			11.8			11.7			11.5			9.4				18.0	
20.0	10.4	10.2			10.4	9.7/20.4m		10.3	8.9/21.7m		10.3			10.2			9.1				20.0	
22.0	9.3	9.1			9.2	8.9		9.2	8.8		9.1	8.2/23.0m		9.1			8.7				22.0	
24.0	8.3/23.4m	8.2			8.3	8.1		8.2	8.0		8.2	7.8		8.1	7.5/24.3m		8.2	7.1/25.9m			24.0	
26.0		7.4			7.5	7.4		7.4	7.3		7.4	7.2		7.3	6.9		7.4	7.0			26.0	
28.0		6.8	4.9/29.2m		7.1/26.3m	6.7		6.8	6.6		6.7	6.5		6.7	6.4		6.7	6.3			28.0	
30.0		6.2	4.7		6.2	4.4/31.0m	6.1/29.3m	6.1			6.2	6.0		6.1	5.9		6.2	5.8			30.0	
32.0		6.0/30.5m	4.3		5.7	4.2		5.6	4.0/32.7m	5.7	5.5			5.6	5.4		5.7	5.3			32.0	
34.0		4.0			5.2/33.5m	3.9		5.1	3.8	3.5	5.6/32.2m	5.1	3.6/34.5m	5.2	5.0		5.2	4.9			34.0	
36.0		3.7			3.6			4.8	3.5		4.7	3.4	4.6/35.2m	4.6	3.3/36.2m	4.9	4.5				36.0	
38.0			3.4/37.4m	2.0/38.4m		3.3		4.6/36.4m	3.2		4.4	3.1		4.3	3.0	4.5	4.2	2.9/38.4m			38.0	
40.0				1.9		3.1			3.0		4.1/39.4m	2.9		4.0	2.8	4.4/38.1m	3.9	2.7			40.0	
42.0				1.7			3.0/40.4m		2.8			2.7		3.7	2.6		3.7	2.4			42.0	
44.0				1.6/43.8m					2.5/43.3m			2.5		3.7/42.3m	2.4		3.4	2.2			44.0	
46.0												2.3			2.2		3.2/45.3m	2.1			46.0	
48.0												2.2/46.2m			2.0			1.9			48.0	
50.0															1.9/49.2m				1.7		50.0	
52.0																			1.6		52.0	

※表中の太線で囲まれた部分は、ブーム等の強度によって定められた値です。

■タワー長さ 44.3m



(単位:t)

タワー長さm	44.3			タワー長さm
ジブ長さm	18.8			ジブ長さm
タワー角度	90°	80°	70°	タワー角度
7.7	15.0			7.7
8.0	15.0			8.0
9.0	15.0			9.0
10.0	15.0			10.0
12.0	15.0			12.0
14.0	15.0			14.0
16.0	13.8			16.0
18.0	11.9	11.1/18.4m		18.0
20.0	10.5	10.1		20.0
22.0	9.8/20.5m	9.1		22.0
24.0		8.1		24.0
26.0		7.4		26.0
28.0		6.7	4.8/28.5m	28.0
30.0		6.6/28.1m	4.5	30.0
32.0			4.2	32.0
34.0			3.8	34.0
36.0			3.5/35.5m	36.0
38.0				38.0
40.0				40.0
42.0				42.0
44.0				44.0
46.0				46.0
48.0				48.0
50.0				50.0

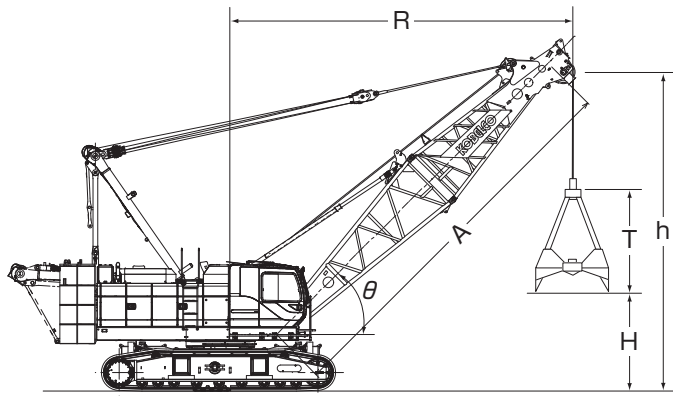
(単位:t)

タワー長さm	44.3															タワー長さm			
ジブ長さm	21.8			24.9			27.9			31.0			34.0			37.1			ジブ長さm
タワー角度	90°	80°	70°	90°	80°	70°	90°	80°	70°	90°	80°	70°	90°	80°	70°	90°	80°	70°	タワー角度
7.7																			7.7
8.0	15.0/8.5m																		8.0
9.0	15.0			15.0/9.3m															9.0
10.0	15.0			15.0			15.0/10.1m			13.5/10.9m			11.5/11.7m						10.0
12.0	15.0			15.0			15.0			13.5			11.5			9.5/12.5m			12.0
14.0	15.0			15.0			15.0			13.5			11.5			9.5			14.0
16.0	13.8			13.7			13.6			13.5			11.5			9.5			16.0
18.0	11.9	10.1/19.7m		11.9			11.8			11.7			11.5			9.4			18.0
20.0	10.4	9.9		10.4	9.2/21.0m		10.3			10.3			10.2			9.0			20.0
22.0	9.3	8.9		9.2	8.7		9.2	8.4/22.3m		9.1	7.8/23.5m		9.1			8.7			22.0
24.0	8.3/23.4m	8.0		8.3	7.9		8.2	7.7		8.2	7.6		8.1	7.1/24.8m		8.2			24.0
26.0		7.3		7.5	7.2		7.5	7.1		7.4	7.0		7.3	6.7		7.4	6.7/26.5m		26.0
28.0		6.6		7.1/26.3m	6.6		6.8	6.4		6.7	6.4		6.7	6.3		6.7	6.2		28.0
30.0		6.1	4.3/30.3m		6.0		6.1/29.3m	5.9		6.2	5.8		6.1	5.7		6.2	5.6		30.0
32.0		5.7/31.1m	4.0		5.5	3.9		5.4	3.5/33.8m	5.7	5.4		5.6	5.3		5.7	5.2		32.0
34.0			3.7		5.1	3.6		5.0	3.5	5.6/32.2m	5.0	3.2/35.5m	5.2	4.9		5.3	4.8		34.0
36.0			3.4			3.4		4.6	3.2		4.6	3.1	4.7/35.2m	4.5	2.8/37.3m	4.9	4.4		36.0
38.0			3.2			3.1		4.4/37.0m	3.0		4.3	2.9		4.2	2.7	4.5	4.1	2.4/39.4m	38.0
40.0			3.1/38.5m			2.9			2.8		4.0/39.9m	2.7		3.9	2.5	4.4/38.1m	3.8	2.3	40.0
42.0						2.5/41.4m			2.6			2.4		3.6	2.3		3.6	2.1	42.0
44.0									2.3			2.2		3.5/42.8m	2.1		3.3	2.0	44.0
46.0									2.1/44.3m			2.1			2.0		3.1/45.8m	1.8	46.0
48.0												1.8/47.3m			1.8			1.6	48.0
50.0															1.6				50.0

※表中の太線で囲まれた部分は、ブーム等の強度によって定められた値です。

アタッチメント (オプション)

▶ クラムセル



バケット 高さ 開口時	バケット 容量	1.6m³	T	3.6m
		2.0m³		3.9m
		2.5m³		4.3m
		3.0m³		4.5m

〈注〉

- ①バケットの単体質量は5.5tを超えてはいけません。
- ②バケットと掘削物の合計質量が定格総荷重を超えてはいけません。
- ③掘削物に応じて、次式により最適なバケットをお選びください。

$$\text{バケット容量 (m}^3\text{)} \times \text{掘削物比重 (t/m}^3\text{)} + \text{バケット質量 (t)} \leq \text{定格総荷重 (t)}$$
 掘削物：砂、砂利、石灰石等(見掛け比重1~1.5程度)
 例)バケット容量3.0m³、バケット質量5.5tの場合

$$(3.0\text{m}^3) \times (1.5) + (5.5\text{t}) \leq (10.0\text{t})$$
- ④作業サイクル、バケットの降下高さによってはバケット質量の低減が必要です。
- ⑤定格総荷重は安定度から決まっています。旋回時にboom横引き荷重が作用するような急加速・急減速は避けてください。特にboomが長いときは注意が必要です。

boom長さ		m	A	13.8					16.9					19.9					23.0																			
boom角度		度	θ	34	41	53	63	67	31	43	52	60	64	34	44	52	59	62	37	44	51	57	63															
作業半径		m	R	13.0	12.0	10.0	8.0	7.0	16.0	14.0	12.0	10.0	9.0	18.0	16.0	14.0	12.0	11.0	20.0	18.0	16.0	14.0	12.0															
開口地上高さ m	バケット容量	1.6m³	H	2.1	3.5	5.4	6.7	7.2	3.0	5.8	7.7	9.1	9.7	5.6	8.2	10.0	11.5	12.1	8.1	10.5	12.3	13.8	15.0															
		2.0m³		1.8	3.2	5.1	6.4	6.9	2.7	5.5	7.4	8.8	9.4	5.3	7.9	9.7	11.2	11.8	7.8	10.2	12.0	13.5	14.7															
		2.5m³		1.4	2.8	4.7	6.0	6.5	2.3	5.1	7.0	8.4	9.0	4.9	7.5	9.3	10.8	11.4	7.4	9.8	11.6	13.1	14.3															
		3.0m³		1.2	2.6	4.5	5.8	6.3	2.1	4.9	6.8	8.2	8.8	4.7	7.3	9.1	10.6	11.2	7.2	9.6	11.4	12.9	14.1															
boomポイント高さ		m	h	9.7	11.1	13.0	14.3	14.8	10.6	13.4	15.3	16.7	17.3	13.2	15.8	17.6	19.1	19.7	15.7	18.1	19.9	21.4	22.6															
定格総荷重		t		10.0										9.3					10.0					8.4					9.6					10.0				

台船搭載 (オプション)

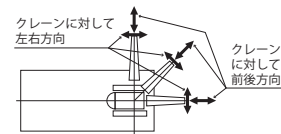
■クレーン

(単位:t)

ブーム長さ 作業 半径(m)	13.8	16.9	19.9	23.0	26.0	29.1	32.1	35.2	38.2	ブーム長さ 作業 半径(m)
4.0	60.0/4.7m									4.0
5.0	55.0	49.4/5.2m	43.5/5.9m							5.0
6.0	43.1	42.9	42.8	38.4/6.6m						6.0
7.0	36.7	36.4	36.2	36.1	34.3/7.3m	31.3/7.9m				7.0
8.0	31.8	31.5	31.4	31.2	31.0	30.9	28.2/8.6m			8.0
9.0	27.9	27.7	27.6	27.5	27.3	27.1	26.9	25.7/9.3m		9.0
10.0	23.2	24.6	24.5	24.4	24.2	24.0	23.8	23.7	23.6	10.0
12.0	16.5	18.2	19.6	19.7	19.6	19.5	19.4	19.1	19.0	12.0
14.0	13.2/13.2m	13.9	15.1	16.1	15.9	15.8	15.8	15.6	15.5	14.0
16.0		11.1/15.8m	12.0	12.9	13.3	13.2	13.1	13.0	12.8	16.0
18.0			9.7	10.5	11.1	11.3	11.2	11.0	10.9	18.0
20.0			9.1/18.5m	8.6	9.2	9.7	9.7	9.5	9.4	20.0
22.0				7.8/21.1m	7.7	8.2	8.5	8.3	8.2	22.0
24.0					6.6/23.8m	6.9	7.3	7.3	7.2	24.0
26.0						5.9	6.3	6.5	6.4	26.0
28.0						5.7/26.4m	5.4	5.6	5.7	28.0
30.0							5.0/29.0m	4.8	5.1	30.0
32.0								4.3/31.7m	4.5	32.0
34.0									3.9	34.0
36.0									3.8/34.3m	36.0

〈注〉

- ①作業半径とはクレーンの旋回中心より吊上荷重の重心までの水平距離を意味します。
- ②定格総荷重は、フックブロック、玉掛用ワイヤロープ等の吊具の重量を含んだ値です。
- ③作業時のクレーン部の傾斜角度は、水平面に対してクレーン前後方向で3°以内、クレーン左右方向で1.5°以内となるようにしてください。定格総荷重はこの条件において設定しています。
- ④上表能力はクローラを固縛した時の能力です。
- ⑤ 内の定格総荷重は強度域です。



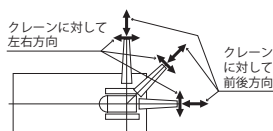
■クラムセル

(単位:t)

ブーム長さ 作業 半径(m)	13.8	16.9	19.9	23.0	ブーム長さ 作業 半径(m)
7.0	10.0				7.0
8.0	10.0				8.0
9.0	10.0	10.0			9.0
10.0	10.0	10.0	10.0/11.0m		10.0
12.0	10.0	10.0	10.0	10.0	12.0
14.0	10.0/13.0m	10.0	10.0	10.0	14.0
16.0		10.0	10.0	9.5	16.0
18.0			9.1	8.5	18.0
20.0				7.5	20.0

〈注〉

- ①バケットの単体質量は5.5tを超えてはいけません。
- ②バケットと掘削物の合計質量が定格総荷重を超えてはいけません。
- ③作業半径とは荷重状態におけるクレーンの旋回中心よりバケット重心までの水平距離を意味します。
- ④旋回時にブーム横引き荷重が作用するような急加速・急減速運転、旋回投げ捨ておよび斜め引き掘削等を行わないでください。
- ⑤作業時のクレーン部の傾斜角度は、水平面に対してクレーン前後方向で3°以内、クレーン左右方向で1.5°以内となるようにしてください。定格総荷重はこの条件において設定しています。
- ⑥上表能力はクローラを固縛した時の能力です。



分解時の寸法・質量

- 記載の数値は参考値です。
- 一般公道での輸送に際しては関係法規を遵守してください。

本体

名称	寸法 mm	質量 kg
本体 ・下部ブーム ・ガントリ ・クローラ ・クレーンバックストップ ・ワイヤロープ (主巻、補巻、ブーム起伏) 付 ・キャットウォークなし		49,900
本体 ・クローラ ・ワイヤロープ (主巻、補巻ドラム) 付 ・キャットウォークなし		45,400 ^{*2}
本体 ・下部ブーム ・ガントリ ・ワイヤロープ (主巻、補巻ドラム) ・クレーンバックストップ付 ・クローラなし ・キャットウォークなし		29,200
本体 ・ワイヤロープ (主巻、補巻ドラム) 付 ・クローラなし ・キャットウォークなし		24,700 ^{*3}
クローラ		10,300
カウンタウエイト (1)		9,920

※1 キャブ側にキャットウォークがある場合：3,170
両側にキャットウォークがある場合：3,340

※2 分解には、特殊な治工具有必要です。

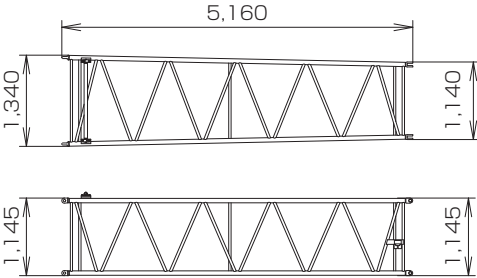
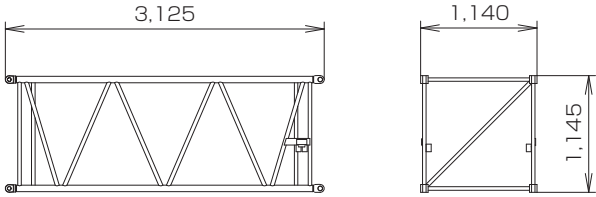
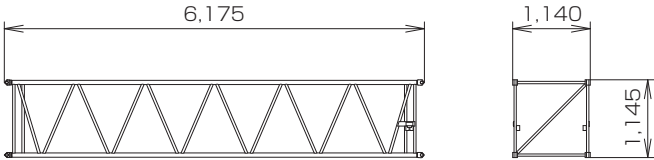
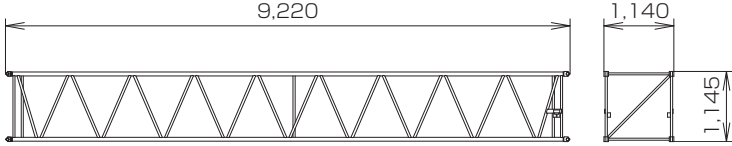
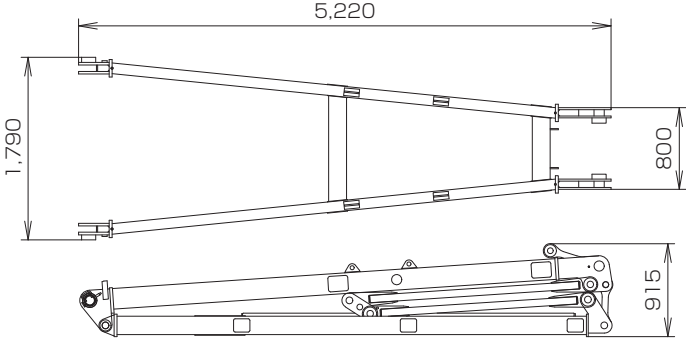
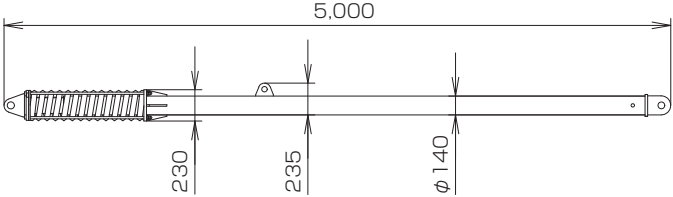
※3 ※2に加え、起伏ウインチカブラ(オプション)が必要です。

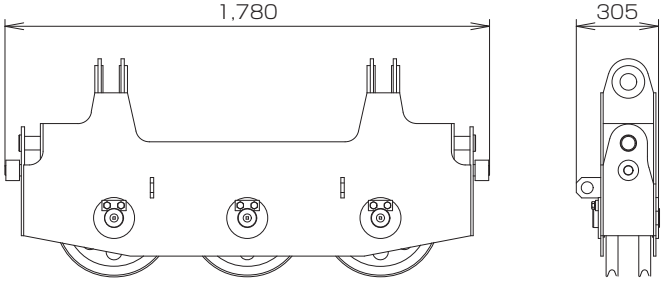
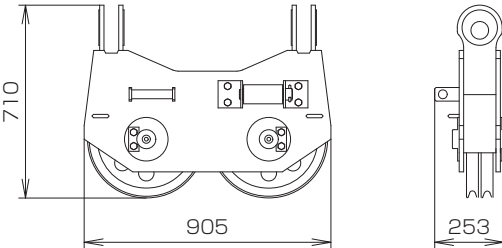
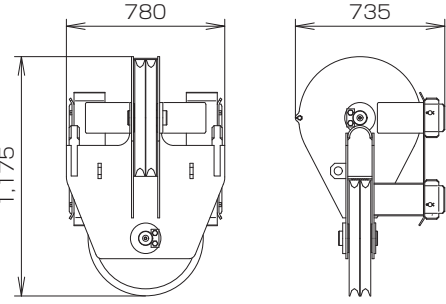
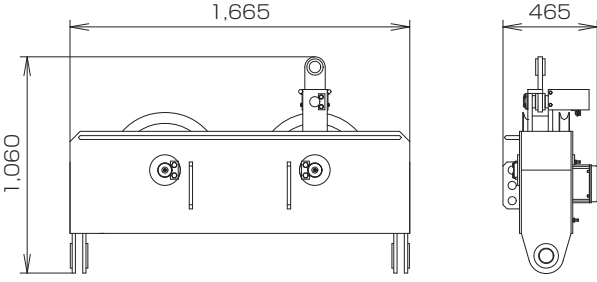
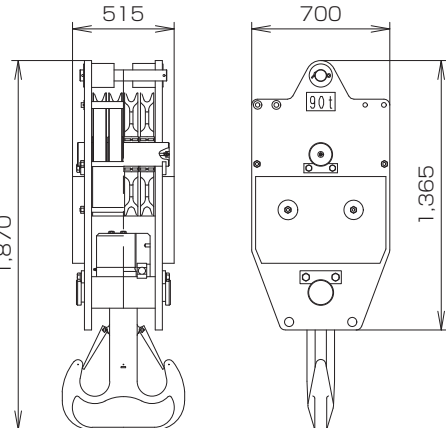
名称	寸法 mm	質量 kg
カウンタウエイト (2)		8,940
カウンタウエイト (3)		7,960
カウンタウエイト (L) (4)		2,350
カウンタウエイト (R) (5)		3,740
カーボディウエイト		3,300
タワーウエイト(L) (6)		305
タワーウエイト(R) (7)		430

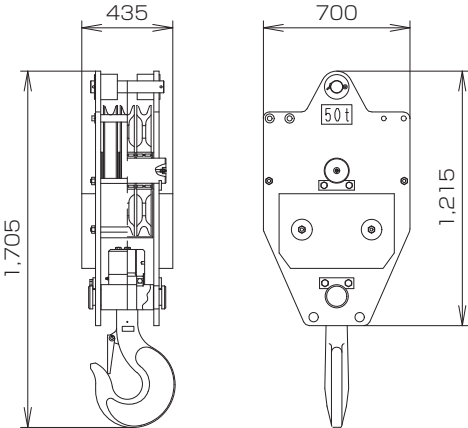
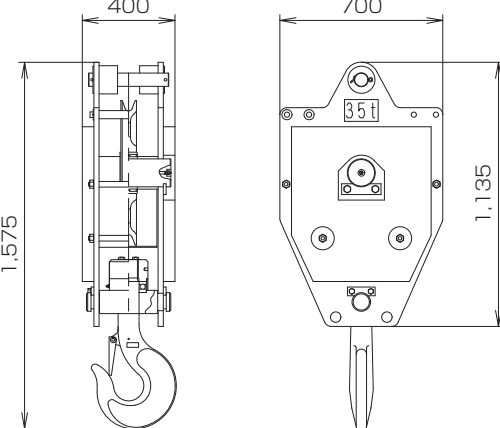
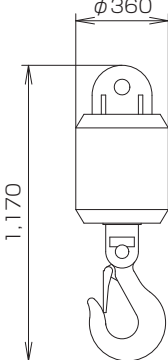
■アタッチメント (ガイラインの質量は含まれていません)

名称	寸法 mm	質量 kg
上部ブーム		1,720
下部ブーム		1,580
3.0m (10ft) 中間ブーム		400
6.1m (20ft) 中間ブーム		670
9.1m (30ft) 中間ブーム		940
9.1m (30ft) (9.1A) ラグ付中間ブーム		950
クレーンバックストップ		130/片側
上部ジブ		280

名称	寸法 mm	質量 kg
下部ジブ		200
6.1m (20ft) 中間ジブ		180
クレーンジブストラット		250
タワーキャップ		1,220
9.1m (30ft) (9.1A) 特殊中間 タワーブーム (上面足場含む)		1,460
上部タワージブ		560
下部タワージブ		1,060

名称	寸法 mm	質量 kg
5.0m (16ft) タワーテーパ 中間ジブ		290
3.0m (10ft) 中間タワージブ		180
6.1m (20ft) 中間タワージブ		320
9.1m (30ft) 中間タワージブ		460
タワージブストラット		1,090
タワーバックストップ		380/片側

名称	寸法 mm	質量 kg
クレーン上部スプレッド		300
クレーン下部スプレッド		200
タワージブ起伏用上部スプレッド		300
タワージブ起伏用下部スプレッド		370
90tフック		1,300

名称	寸法 mm	質量 kg
50tフック		850
35tフック		700
ボールフック		300



▶ 標準装備品

●上下部本体
ウインチ (φ26mm、フリーフォールなし、主巻/補巻)
カウンタウエイト32.9t
カーボディウエイト6.6t
900mm幅シュー
136AH/5HRバッテリー
トランスリフタ
ガントリ起伏シリンダ
電動ハンドスロットル
ブーム速度可変コントローラ
主補速度可変コントローラ
旋回中立フリー/ブレーキ切替システム
運転室サイドデッキ
右ガード梯子
左ガード昇降ステップ
クローラ昇降ステップ×4箇所
アンチスリップシート (ガード上面)
上部スプレッド格納装置
標準工具一式
工具箱
前照灯×2
バックミラー×2
ドラムミラー×1
ワンウェイコイル
水準器 (カーボディ)
ブームコネクティブホルダ
●運転室
エアコン
カップキーパ

ラジオ (AM/FM)
シガーライタ
間欠式ワイパ&ウインドウオシヤ (天窓/前面)
サンバイザ
天井ブラインド
グリーンガラス
フロアマット:布製
靴置きトレイ
●安全装置
過負荷防止装置 (ブーム緩停止機能付)
過負荷防止装置解除防止キー
過巻防止装置解除防止キー
マルチディスプレイ
第2過巻防止装置 (ブーム角度極限停止機能)
ブーム過巻自動停止装置 (緩停止機能付)
フック過巻自動停止装置
ブームバックストップ
乗降遮断式レバーロック
操作レバーロック (走行/主巻/補巻/ブーム起伏)
ケーブル式ドラムパウル (主巻/補巻/ブーム起伏)
中立時ネガブレーキ (主巻/補巻/ブーム起伏/走行)
旋回中立フリー/ブレーキ切替表示灯
旋回中立フリー/ブレーキ切替スイッチ
油圧安全弁 (主巻/補巻/ブーム起伏/走行)
ホーン
旋回ブレーキロック
旋回ロック
旋回フラッシュ/ブザー

▶ オプション装備品

トラベルキット
ウインチ (φ26mm、フリーフォール付、主巻/補巻)
サードドラム (φ26mm、フリーフォール付)
リーピングウインチ:ワイヤロープφ8mm
油圧式タグライン
カウンタウエイトつりワイヤ
ガイケーブル格納ブラケット
減トン仕様 (カウンタウエイト枚数検出装置付)
台船搭載用ML
ブームネスティング装置
自立用敷板
フットアクセラ
ブーム起伏ペダル
揚程・深度表示装置
ドラム回転感知装置
本体傾斜計
旋回制限装置
キャブ上面ガード

サイドキャットウォーク (手すり付/手すり無)
ガード上面手すり
カウンタウエイト上面手すり
定格総荷重表示板:下部ブーム腹面
後方確認カメラ
主・補ドラム監視カメラ
ブームドラム監視カメラ
ドラムライト
過負荷外部表示灯 (角型3色灯)
風速計
航空障害灯
中立フリー/過負荷ボイスアラーム
走行/旋回ボイスアラーム
AIS補助エアコン
電動式燃料給油ポンプ
消火器
扇風機

つり上げ荷重5t以上の移動式クレーン運転には「移動式クレーン運転士免許証」、クラムセル作業には「車両系建設機械(整地ほか)運転技能講習修了証」、基礎工事には「車両系建設機械(基礎用)運転技能講習修了証」がそれぞれ必要です。

コベルコクレーン株式会社

www.kobelco-cranes.com

東京本社/〒141-8626 東京都品川区東五反田2-17-1 ☎03-5789-2130

北海道 ☎011-788-2386・宮城 ☎0223-24-1482・横浜 ☎045-834-9992

北陸 ☎076-274-1218・東海 ☎052-603-1205・近畿 ☎06-6414-2103

中国 ☎082-810-3880・九州 ☎092-410-3035

■お問い合わせは……

適用型式:7090G

7090G-1SPEC-2(仕様はお断りせずに変更することがありますのでご了承ください。)140501F
本機のご使用にあたっては取扱説明書を必ずお読み下さい。

