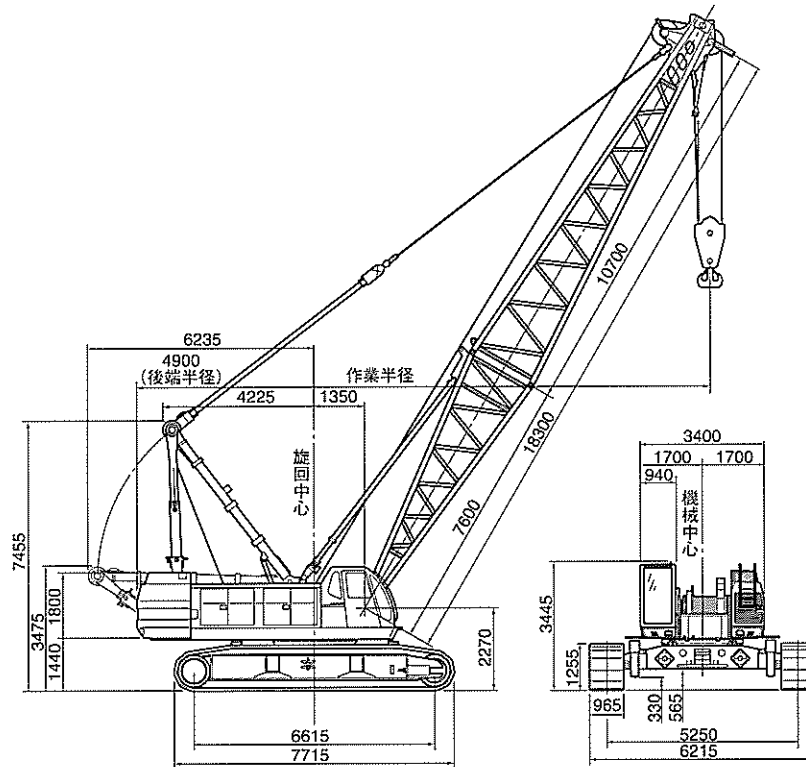


SC 1000-2S

■基本寸法図



■主要仕様

SC1000-2S全油圧式クローラークレーン

最大吊上能力	100.0 ton×5.5m	
基本ブーム長さ	18.30m	
最長ブーム長さ	クローラークレーン	タワーブームクレーン
	73.15m	74.05m
ブーム+ジブ(最長)	クローラークレーン	タワーブームクレーン
	64.00m+18.30m 60.95m+24.40m	64.90m+18.30m 61.85m+24.40m
フロントリヤドラム巻上/下ロープ速度	90~2.0m/min	
ブーム巻上/下ロープ速度	46~2.0m/min	
旋回速度 (定速旋回制御付切替式)	2.1/1.5/0.6/0.3 min ⁻¹	
走行速度	1.4/1.0km/h	
エンジン型式	三菱6D24-T型ディーゼルエンジン 4サイクル、水冷頭上弁、 直接噴射式、排気ターボ付	
定格出力	184 kW/2050min ⁻¹	
登坂能力	17° (30%)	
平均接地圧 (18.30m基本ブーム、100tフック付)	クローラークレーン	タワーブームクレーン
	88.4 kPa	88.7kPa
作業時質量 (18.30m基本ブーム、100tフック付)	クローラークレーン	タワーブームクレーン
	約 115.2 ton	約 115.5 ton

■ロープ掛数と吊上荷重

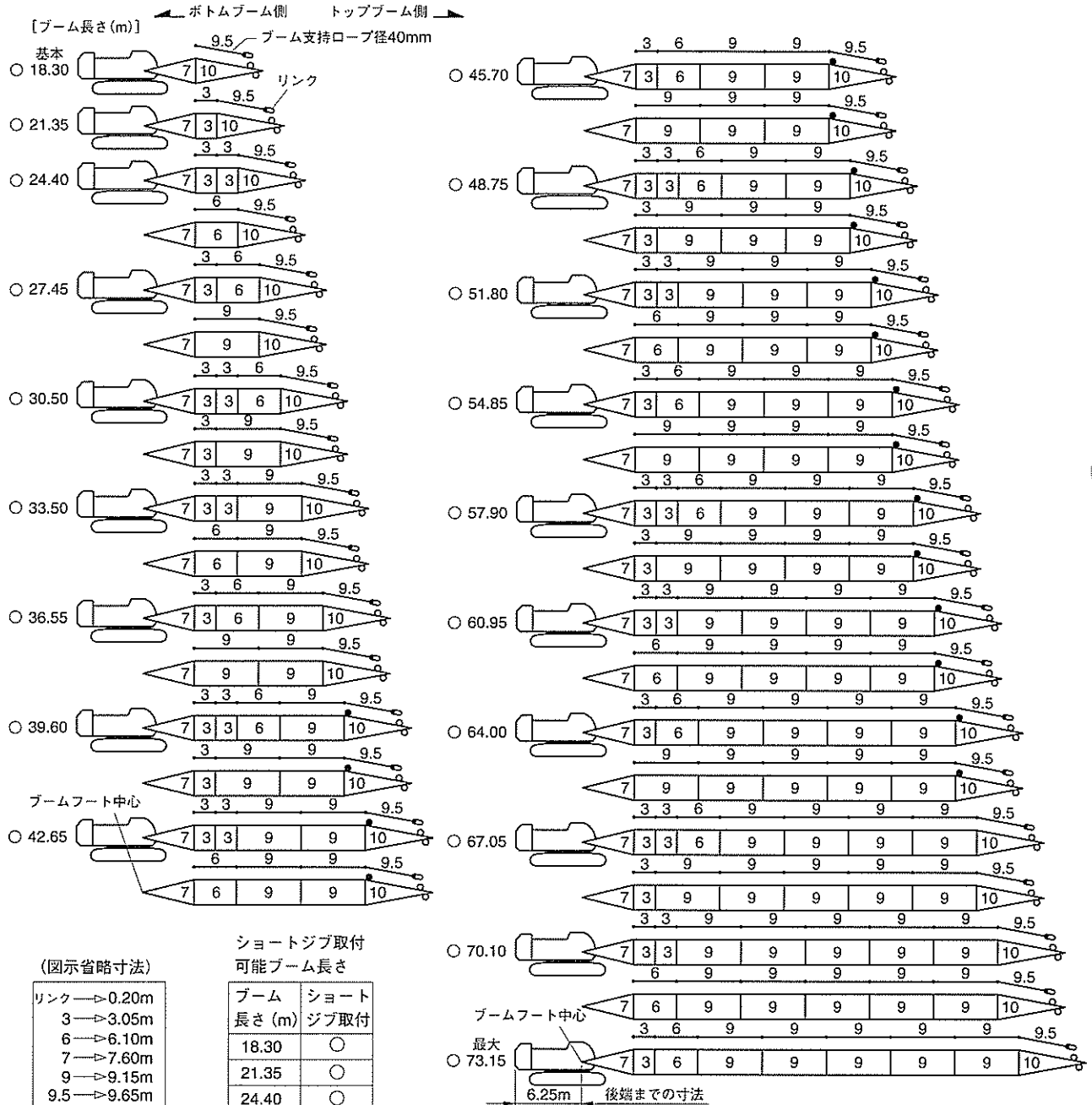
ロープ掛数(本)	主フック								補助フック	
	10	9	8	7	6	5	4	3		2
最大吊上荷重(t)	100.0	99.0	88.0	77.0	66.0	55.0	44.0	33.0	22.0	11.0

■フック質量

100t吊フック	1400kg
50t吊フック	900kg
30t吊フック	730kg
11t吊フック	400kg

ブーム・ジブおよび支持ロープの構成

1 ブーム



(図示省略寸法)

リンク	→0.20m
3	→3.05m
6	→6.10m
7	→7.60m
9	→9.15m
9.5	→9.65m
10	→10.65m

ショートジブ取付
可能ブーム長さ

ブーム長さ (m)	ショートジブ取付
18.30	○
21.35	○
24.40	○
27.45	○
30.50	○
33.50	○
36.55	○
39.60	○
42.65	○
45.70	○
48.75	○
51.80	○
54.85	○
57.90	○
60.95	○
64.00	○
67.05	○
70.10	○
73.15	×

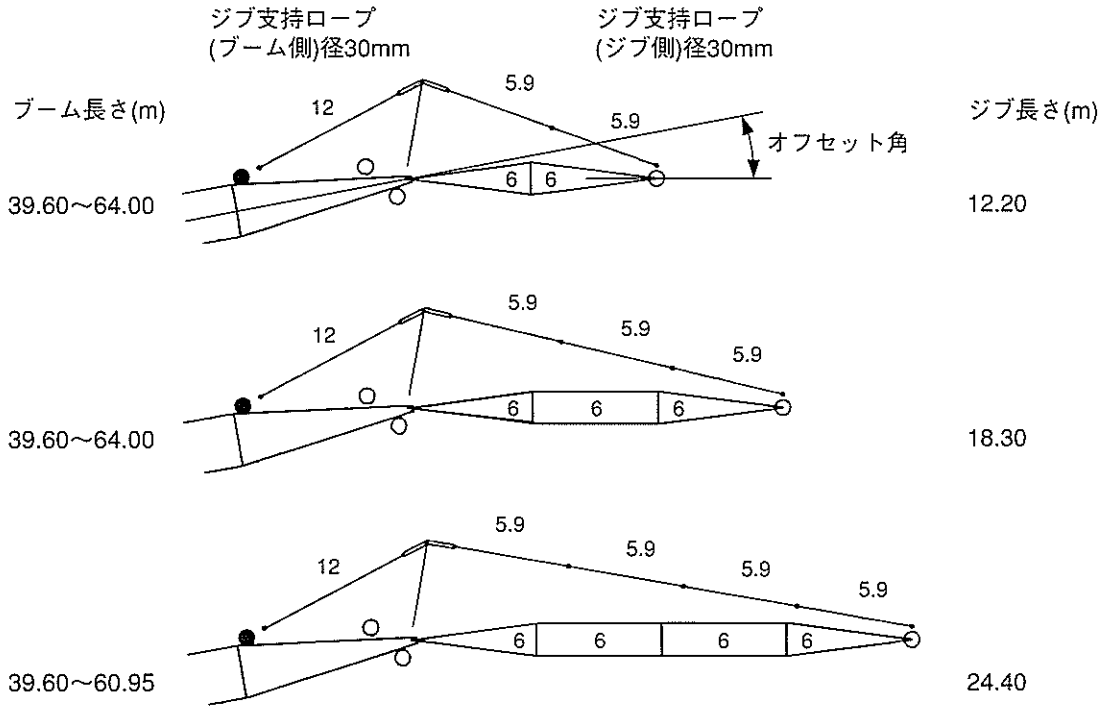
(○:可 ×:不可)

- 印は、ジブ付の場合のジブ支持ロープ（ブーム側）取付け位置を示します。
- 印の付いた構成は、そのアタッチメント長さで購入する場合の推奨ブーム構成を示します。

ブーム・ジブおよび支持ロープの構成

2 ジブ

1 オフセット角10°



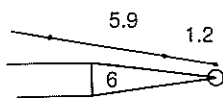
ジブ取付可能ブーム長さ

ブーム長さ(m)	ジブ長さ(m)		
	オフセット角10°及び30°		
	12.20	18.30	24.40
18.30	×	×	×
21.35	×	×	×
24.40	×	×	×
27.45	×	×	×
30.50	×	×	×
33.50	×	×	×
36.55	×	×	×
39.60	○	○	○
42.65	○	○	○
45.70	○	○	○
48.75	○	○	○
51.80	○	○	○
54.85	○	○	○
57.90	○	○	○
60.95	○	○	○
64.00	○	○	×
67.05	×	×	×
70.10	×	×	×
73.15	×	×	×

(○：可 ×：不可)

2 オフセット角30°

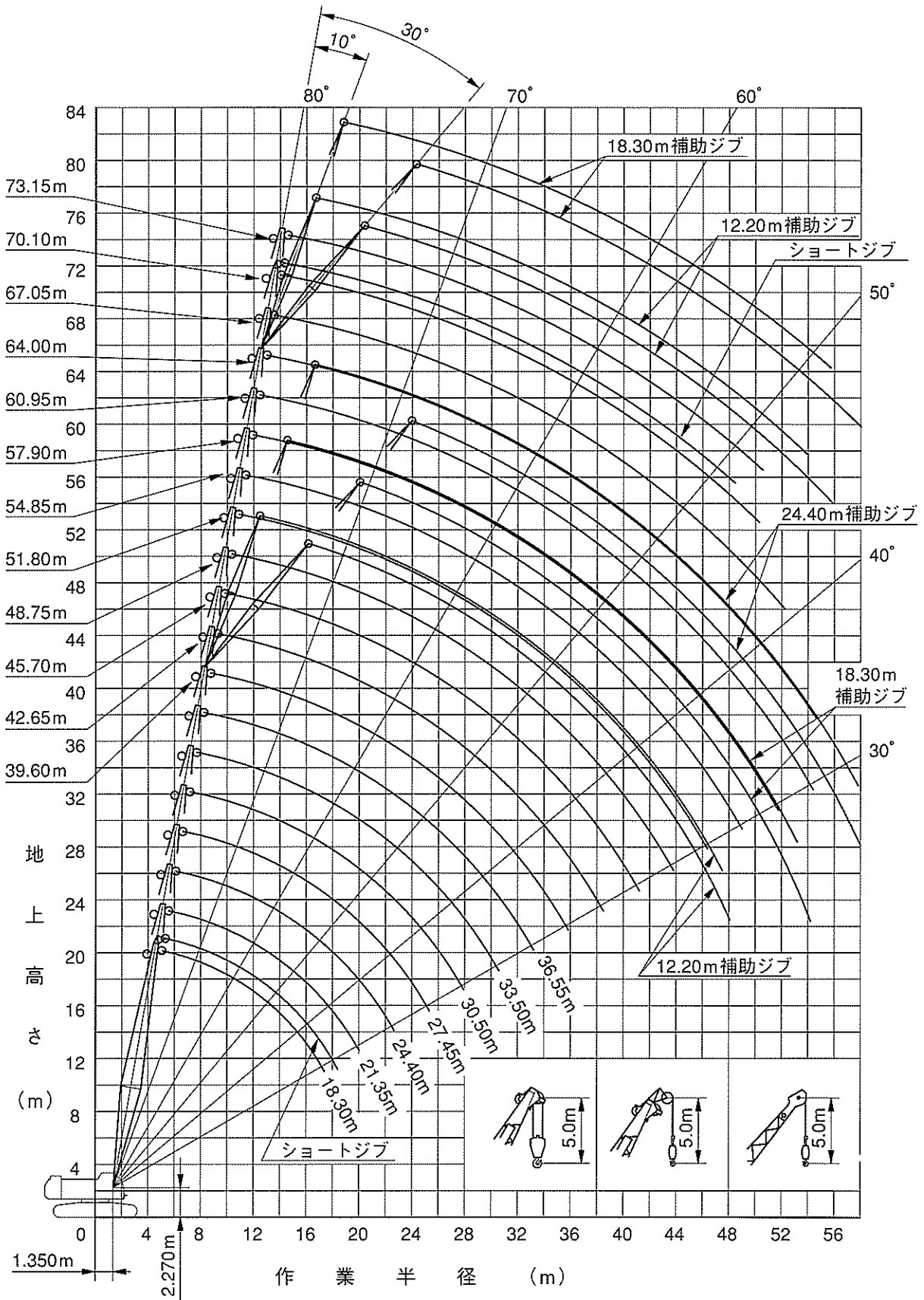
オフセット角30°の時はジブ先端側に1.20mジブ支持ロープを追加してください。



(図示省略寸法)

1.2	→	1.20m
5.9	→	5.95m
6	→	6.10m
12	→	11.70m

作業範囲図



定格総荷重表

■主ブーム

(単位: t)

作業半径 (m)	主ブーム長さ (m)																		
	18.30	21.35	24.40	27.45	30.50	33.50	36.55	39.60	42.65	45.70	48.75	51.80	54.85	57.90	60.95	64.00	67.05	70.10	73.15
5.0	100.0																		
5.5	100.0	98.1																	
6.0	94.0	93.7	86.9	77.0/6.6															
7.0	81.1	80.8	80.6	76.0	66.0/7.1	62.7/6													
8.0	70.7	70.6	70.5	70.5	66.0	61.3	55.0/8.2	50.7/8.7											
9.0	59.0	58.9	58.8	58.8	58.7	58.6	54.9	50.3	44.0/9.2	41.9/9.8									
10.0	50.6	50.5	50.4	50.3	50.2	50.1	50.1	49.4	44.0	41.7	33.0/10.3	33.0/10.8	31.4/11.3	27.9/11.9					
12.0	39.1	39.0	38.9	38.8	38.7	38.5	38.5	38.3	38.3	38.1	33.0	33.0	30.9	27.8	22.0/12.5	22.0/13.0	21.2/13.5		
14.0	31.8	31.6	31.4	31.4	31.2	31.1	31.0	30.8	30.8	30.6	30.6	30.4	29.9	27.4	22.0	22.0	21.0	19.3/14.1	17.4/14.8
16.0	26.6	26.4	26.2	26.2	26.0	25.9	25.8	25.6	25.5	25.4	25.3	25.2	25.0	24.8	22.0	22.0	20.2	18.1	16.1
18.0	24.0/17.3	22.6	22.4	22.3	22.2	22.0	21.9	21.7	21.7	21.5	21.4	21.3	21.1	20.9	20.9	20.8	18.4	16.4	14.5
20.0		19.7	19.5	19.4	19.2	19.1	19.0	18.8	18.7	18.5	18.4	18.3	18.1	17.9	17.9	17.8	16.8	14.9	13.1
22.0			17.2	17.1	16.9	16.7	16.6	16.4	16.3	16.2	16.1	15.9	15.8	15.6	15.5	15.4	15.2	13.7	12.0
24.0			16.6/22.6	15.2	15.0	14.8	14.7	14.5	14.4	14.3	14.2	14.0	13.8	13.6	13.6	13.4	13.2	12.6	10.9
26.0				14.2/25.3	13.4	13.3	13.2	12.9	12.8	12.7	12.6	12.4	12.2	12.0	12.0	11.8	11.6	11.5	10.0
28.0					12.2/27.9	12.0	11.8	11.6	11.5	11.3	11.2	11.1	10.9	10.6	10.6	10.5	10.3	10.1	9.2
30.0						10.9	10.7	10.5	10.4	10.2	10.1	9.9	9.8	9.5	9.5	9.3	9.1	9.0	8.5
32.0						10.6/30.5	9.8	9.5	9.4	9.2	9.1	8.9	8.8	8.6	8.5	8.3	8.1	8.0	7.8
34.0							9.3/33.2	8.7	8.6	8.4	8.3	8.1	7.9	7.7	7.6	7.5	7.3	7.1	6.9
36.0								8.0/35.8	7.8	7.7	7.5	7.3	7.2	6.9	6.9	6.7	6.5	6.3	6.2
38.0									7.2	7.0	6.8	6.7	6.5	6.3	6.2	6.0	5.8	5.6	5.4
40.0									7.0/38.5	6.4	6.3	6.1	5.9	5.7	5.6	5.4	5.2	4.9	4.7
42.0										6.1/41.1	5.7	5.6	5.4	5.1	5.0	4.8	4.5	4.3	4.1
44.0											5.3/43.7	5.1	4.9	4.6	4.5	4.3	4.0	3.8	3.6
46.0												4.7	4.4	4.1	4.0	3.8	3.5	3.3	3.1
48.0												4.6/46.4	4.0	3.7	3.5	3.3	3.0	2.8	2.6
50.0													3.8/49.0	3.3	3.1	2.9	2.6	2.4	2.2
52.0														3.0/51.7	2.8	2.5	2.3		
54.0															2.4	2.2			
ロープ掛数	10	9	8	7	6	6	5	5	4	4	3	3	3	3	2	2	2	2	2

■ショートジブ

(単位: t)

作業半径 (m)	主ブーム長さ (m)																		
	18.30	21.35	24.40	27.45	30.50	33.50	36.55	39.60	42.65	45.70	48.75	51.80	54.85	57.90	60.95	64.00	67.05	70.10	
5.8	11.0																		
6.0	11.0	11.0/6.3	11.0/6.9																
7.0	11.0	11.0	11.0	11.0/7.4	11.0/7.9														
8.0	11.0	11.0	11.0	11.0	11.0	11.0/8.5													
9.0	11.0	11.0	11.0	11.0	11.0	11.0	11.0	11.0/9.5											
10.0	11.0	11.0	11.0	11.0	11.0	11.0	11.0	11.0	11.0/10.1	11.0/10.6	11.0/11.1	11.0/11.6							
12.0	11.0	11.0	11.0	11.0	11.0	11.0	11.0	11.0	11.0	11.0	11.0	11.0	11.0/12.2	11.0/12.7	11.0/13.2	11.0/13.8			
14.0	11.0	11.0	11.0	11.0	11.0	11.0	11.0	11.0	11.0	11.0	11.0	11.0	11.0	11.0	11.0	11.0	11.0/14.3	11.0/14.8	
16.0	11.0	11.0	11.0	11.0	11.0	11.0	11.0	11.0	11.0	11.0	11.0	11.0	11.0	11.0	11.0	11.0	11.0	11.0	11.0
18.0	11.0	11.0	11.0	11.0	11.0	11.0	11.0	11.0	11.0	11.0	11.0	11.0	11.0	11.0	11.0	11.0	11.0	11.0	11.0
20.0	11.0/18.6	11.0	11.0	11.0	11.0	11.0	11.0	11.0	11.0	11.0	11.0	11.0	11.0	11.0	11.0	11.0	11.0	11.0	11.0
22.0		11.0/21.3	11.0	11.0	11.0	11.0	11.0	11.0	11.0	11.0	11.0	11.0	11.0	11.0	11.0	11.0	11.0	11.0	11.0
24.0			11.0/23.9	11.0	11.0	11.0	11.0	11.0	11.0	11.0	11.0	11.0	11.0	11.0	11.0	11.0	11.0	11.0	10.9
26.0				11.0	11.0	11.0	11.0	11.0	11.0	11.0	11.0	11.0	11.0	11.0	11.0	11.0	11.0	11.0	10.1
28.0				11.0/26.5	11.0	11.0	11.0	11.0	11.0	11.0	11.0	10.8	10.7	10.4	10.4	10.2	10.0	9.3	
30.0					11.0/29.2	10.6	10.5	10.3	10.2	10.0	9.9	9.7	9.5	9.3	9.2	9.1	8.9	8.6	
32.0						9.8/31.8	9.6	9.3	9.2	9.0	8.9	8.7	8.5	8.3	8.2	8.1	7.9	7.7	
34.0							8.7	8.5	8.3	8.2	8.0	7.8	7.7	7.4	7.4	7.2	7.0	6.8	
36.0							8.5/34.5	7.7	7.6	7.4	7.3	7.1	6.9	6.7	6.6	6.4	6.2	6.0	
38.0								7.4/37.1	6.9	6.8	6.6	6.4	6.2	6.0	5.9	5.8	5.5	5.3	
40.0									6.5/39.7	6.2	6.0	5.8	5.6	5.4	5.3	5.1	4.8	4.6	
42.0										5.7	5.5	5.3	5.1	4.8	4.7	4.5	4.2	4.0	
44.0										5.6/42.4	5.0	4.8	4.6	4.3	4.2	3.9	3.6	3.4	
46.0											4.8/45.0	4.3	4.1	3.8	3.7	3.4	3.1	2.9	
48.0												4.0/47.7	3.6	3.3	3.2	3.0	2.7	2.4	
50.0													3.3	2.9	2.8	2.6	2.3		
52.0														3.2/50.3	2.6	2.4	2.2		
54.0															2.4/52.9	2.1			
ロープ掛数	1	1	1	1	1	1	1	1	1	1	1	1	1	1	1	1	1	1	1

定格総荷重表

■ ショートジブ付き主ブーム

作業半径 (m)	主ブーム長さ (m)																	
	18.30	21.35	24.40	27.45	30.50	33.50	36.55	39.60	42.65	45.70	48.75	51.80	54.85	57.90	60.95	64.00	67.05	70.10
5.0	100.0																	
5.5	100.0	97.4																
6.0	93.2	92.9	86.1	76.3/6.6														
7.0	80.3	80.0	79.7	75.3	66.0/7.1	61.6/7.6												
8.0	70.0	69.9	69.8	69.7	66.0	60.7	55.0/8.2	50.4/8.7										
9.0	58.4	58.3	58.2	58.1	58.0	57.9	54.2	50.0	44.0/9.2	41.5/9.8								
10.0	49.9	49.8	49.7	49.6	49.5	49.4	49.4	48.6	44.0	41.3	33.0/10.3	33.0/10.8	30.8/11.3	27.2/11.9				
12.0	38.5	38.3	38.2	38.1	38.0	37.9	37.8	37.6	37.6	37.4	33.0	32.9	30.3	27.1	22.0/12.5	22.0/13.0	20.4/13.5	
14.0	31.1	30.9	30.8	30.7	30.5	30.4	30.3	30.1	30.1	29.9	29.8	29.7	29.1	26.6	22.0	22.0	20.2	18.5/14.1
16.0	26.0	25.8	25.6	25.5	25.3	25.2	25.1	24.9	24.8	24.7	24.6	24.4	24.2	24.0	22.0	21.3	19.4	17.2
18.0	23.4/17.3	22.0	21.8	21.7	21.5	21.3	21.3	21.0	21.0	20.8	20.7	20.5	20.4	20.2	20.1	19.9	17.5	15.5
20.0		19.1	18.9	18.7	18.6	18.4	18.3	18.1	18.0	17.8	17.7	17.5	17.4	17.2	17.1	17.0	15.9	14.0
22.0			16.6	16.4	16.2	16.0	16.0	15.7	15.6	15.5	15.3	15.2	15.0	14.8	14.8	14.6	14.4	12.8
24.0			16.0/22.6	14.6	14.3	14.2	14.1	13.8	13.7	13.5	13.4	13.3	13.1	12.9	12.8	12.6	12.4	11.7
26.0				13.5/25.3	12.8	12.6	12.5	12.2	12.1	12.0	11.8	11.7	11.5	11.3	11.2	11.0	10.8	10.7
28.0					11.6/27.9	11.3	11.2	10.9	10.8	10.6	10.5	10.3	10.2	9.9	9.9	9.7	9.5	9.3
30.0						10.2	10.1	9.8	9.7	9.5	9.4	9.2	9.0	8.8	8.7	8.5	8.3	8.2
32.0						10.0/30.5	9.1	8.8	8.7	8.5	8.4	8.2	8.0	7.8	7.7	7.6	7.3	7.2
34.0							8.6/33.2	8.0	7.9	7.7	7.5	7.4	7.2	6.9	6.9	6.7	6.5	6.3
36.0								7.4/35.8	7.2	7.0	6.8	6.6	6.4	6.2	6.1	5.9	5.6	5.4
38.0									6.5	6.3	6.1	6.0	5.8	5.5	5.4	5.1	4.9	4.6
40.0									6.4/38.5	5.7	5.6	5.4	5.1	4.8	4.7	4.5	4.2	4.0
42.0										5.5/41.1	5.0	4.8	4.5	4.2	4.1	3.9	3.6	3.3
44.0											4.6/43.7	4.3	4.0	3.7	3.6	3.3	3.0	2.8
46.0												3.8	3.5	3.2	3.1	2.8	2.5	
48.0												3.7/46.4	3.1	2.8	2.6	2.4		
50.0													2.9/49.0	2.4	2.2			
51.7														2.1				
ロープ掛数	10	9	8	7	6	6	5	5	4	4	3	3	3	3	2	2	2	2

定格総荷重表

■補助ジブ付き主ブーム

(単位：t)

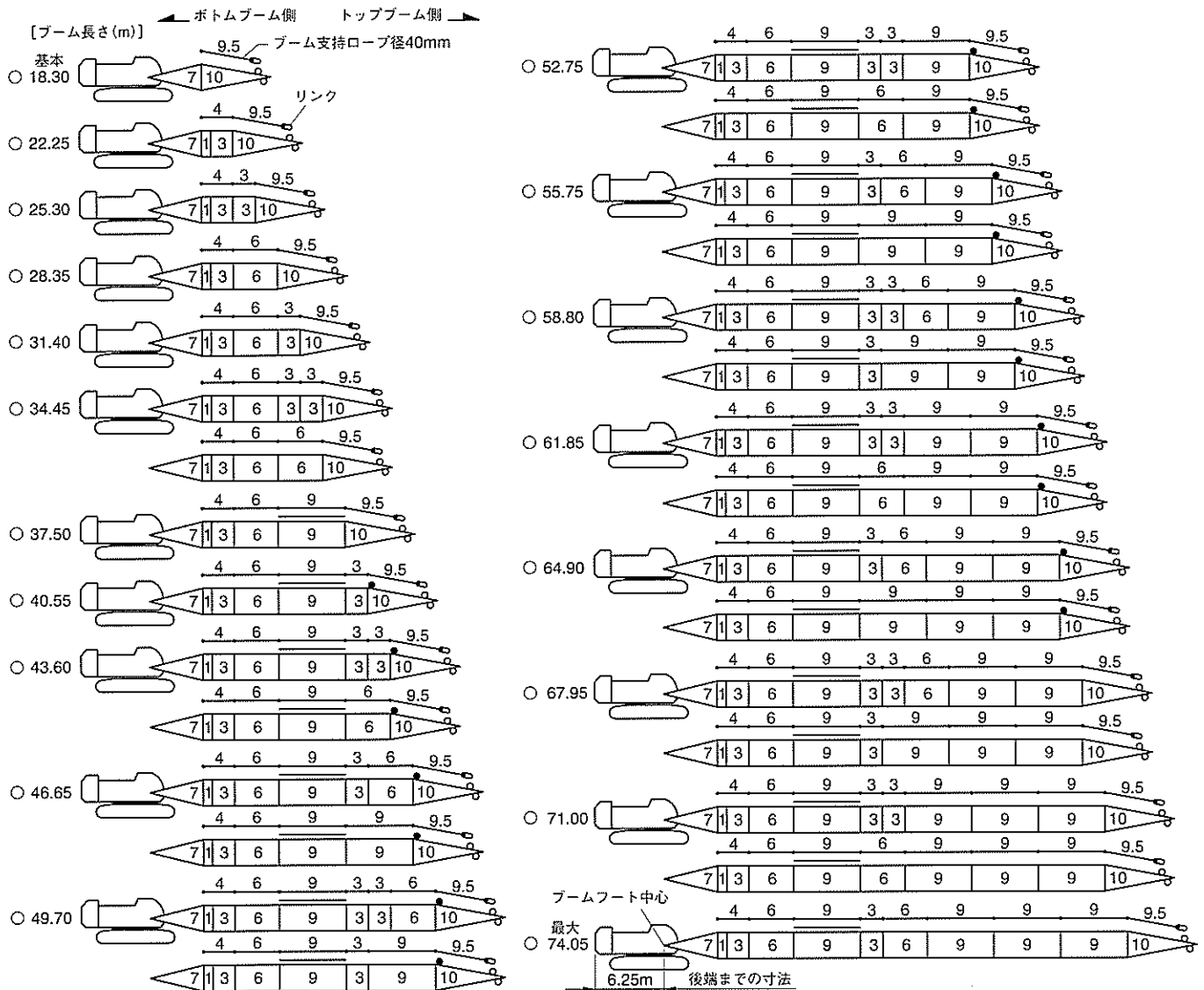
主ブーム長さ(m) 補助ジブ長さ(m) 作業半径 (m)	39.60						42.65						45.70					
	12.20		18.30		24.40		12.20		18.30		24.40		12.20		18.30		24.40	
	オフセット角度 (°)						オフセット角度 (°)						オフセット角度 (°)					
	10	30	10	30	10	30	10	30	10	30	10	30	10	30	10	30	10	30
8.7	48.3	48.1	47.1	46.9	45.9	45.6												
9.0	47.9	47.7	46.7	46.5	45.5	45.2	43.5/9.2	43.4/9.2	42.4/9.2	42.1/9.2	41.1/9.2	40.8/9.2	39.4/9.8	39.2/9.8	38.2/9.8	38.0/9.8	37.0/9.8	36.7/9.8
10.0	46.6	46.5	45.5	45.3	44.3	44.0	42.6	42.4	41.5	41.2	40.2	39.9	39.2	39.0	38.0	37.8	36.9	36.5
12.0	36.2	36.0	35.6	35.2	34.9	34.3	36.2	35.9	35.6	35.1	34.9	34.3	36.1	35.8	35.4	35.0	34.8	34.1
14.0	28.8	28.5	28.2	27.8	27.5	27.0	28.7	28.5	28.1	27.8	27.5	27.0	28.6	28.4	28.0	27.6	27.4	26.9
16.0	23.5	23.4	23.0	22.7	22.4	22.0	23.5	23.3	22.9	22.7	22.3	21.9	23.3	23.2	22.8	22.5	22.2	21.8
18.0	19.7	19.5	19.1	18.9	18.6	18.2	19.6	19.5	19.1	18.9	18.5	18.2	19.5	19.3	19.0	18.7	18.4	18.0
20.0	16.7	16.6	16.2	16.0	15.6	15.4	16.7	16.5	16.2	16.0	15.6	15.3	16.5	16.4	16.0	15.8	15.5	15.2
22.0	14.4	14.3	13.9	13.7	13.3	13.1	14.3	14.2	13.8	13.7	13.3	13.0	14.2	14.1	13.7	13.5	13.1	12.9
24.0	12.5	12.4	12.0	11.9	11.5	11.3	12.4	12.3	11.9	11.8	11.4	11.2	12.3	12.2	11.8	11.6	11.3	11.0
26.0	10.9	10.9	10.4	10.3	9.9	9.8	10.8	10.8	10.4	10.3	9.9	9.7	10.7	10.6	10.2	10.1	9.7	9.5
28.0	9.6	9.6	9.2	9.1	8.6	8.5	9.5	9.5	9.1	9.0	8.6	8.4	9.4	9.3	8.9	8.8	8.4	8.2
30.0	8.5	8.5	8.0	8.0	7.5	7.4	8.4	8.4	8.0	7.9	7.4	7.3	8.2	8.2	7.8	7.7	7.3	7.2
32.0	7.6	7.5	7.1	7.0	6.6	6.5	7.4	7.4	7.0	6.9	6.5	6.4	7.3	7.2	6.8	6.8	6.3	6.2
34.0	6.7	6.7	6.3	6.3	5.8	5.7	6.6	6.6	6.2	6.1	5.6	5.5	6.4	6.4	6.0	5.9	5.4	5.3
36.0	6.1/35.8	6.1/35.8	5.7/35.8	5.6/35.8	5.1/35.8	5.0/35.8	5.9	5.9	5.4	5.4	4.8	4.8	5.7	5.7	5.2	5.1	4.6	4.5
38.0							5.2	5.2	4.7	4.7	4.1	4.1	5.0	5.0	4.5	4.4	3.9	3.8
40.0							5.1/38.5	5.0/38.5	4.5/38.5	4.5/38.5	4.0/38.5	3.9/38.5	4.4	4.3	3.8	3.8	3.3	3.2
42.0													4.0/41.1	4.0/41.1	3.5/41.1	3.5/41.1	3.0/41.1	2.9/41.1
44.0																		
ロープ掛数	5	5	5	5	5	5	4	4	4	4	4	4	4	4	4	4	4	4

主ブーム長さ(m) 補助ジブ長さ(m) 作業半径 (m)	48.75						51.80						54.85					
	12.20		18.30		24.40		12.20		18.30		24.40		12.20		18.30		24.40	
	オフセット角度 (°)						オフセット角度 (°)						オフセット角度 (°)					
	10	30	10	30	10	30	10	30	10	30	10	30	10	30	10	30	10	30
8.7																		
9.0																		
10.0	33.0/10.3	33.0/10.3	33.0/10.3	33.0/10.3	33.0/10.3	32.6/10.3	32.1/10.8	32.0/10.8	31.0/10.8	30.7/10.8	29.8/10.8	29.4/10.8	29.1/11.3	28.9/11.3	28.0/11.3	27.7/11.3	26.8/11.3	26.4/11.3
12.0	33.0	33.0	32.8	32.6	31.6	31.3	31.1	30.2	29.9	28.9	28.5	28.7	28.5	27.6	27.3	26.3	26.1	25.9
14.0	28.5	28.3	27.9	27.6	27.3	26.8	28.3	28.1	27.8	27.4	27.2	26.6	27.5	27.3	26.3	26.1	25.1	24.7
16.0	23.2	23.1	22.7	22.4	22.1	21.7	23.1	22.9	22.6	22.3	22.0	21.5	22.9	22.7	22.4	22.1	21.9	21.4
18.0	19.4	19.2	18.9	18.6	18.3	17.9	19.2	19.0	18.7	18.4	18.2	17.8	19.1	18.9	18.6	18.3	18.0	17.6
20.0	16.4	16.3	15.9	15.7	15.4	15.1	16.2	16.1	15.7	15.5	15.2	14.9	16.1	15.9	15.6	15.4	15.1	14.8
22.0	14.0	13.9	13.6	13.4	13.0	12.8	13.9	13.8	13.4	13.2	12.9	12.6	13.7	13.6	13.2	13.1	12.7	12.5
24.0	12.1	12.0	11.7	11.5	11.1	10.9	12.0	11.9	11.5	11.3	11.0	10.8	11.8	11.7	11.3	11.2	10.8	10.6
26.0	10.6	10.5	10.1	9.9	9.6	9.4	10.4	10.3	9.9	9.8	9.4	9.2	10.2	10.1	9.8	9.6	9.3	9.1
28.0	9.2	9.1	8.8	8.6	8.3	8.1	9.0	9.0	8.6	8.5	8.1	7.9	8.9	8.8	8.4	8.3	8.0	7.8
30.0	8.1	8.0	7.6	7.5	7.2	7.0	7.9	7.8	7.5	7.4	7.0	6.8	7.8	7.7	7.3	7.2	6.8	6.6
32.0	7.1	7.1	6.7	6.6	6.1	6.0	6.9	6.9	6.5	6.4	5.9	5.8	6.8	6.7	6.3	6.2	5.7	5.6
34.0	6.3	6.2	5.8	5.7	5.2	5.1	6.1	6.0	5.6	5.5	5.0	4.8	5.9	5.8	5.4	5.3	4.8	4.6
36.0	5.5	5.4	4.9	4.9	4.4	4.3	5.3	5.2	4.7	4.6	4.2	4.0	5.0	5.0	4.5	4.4	4.0	3.8
38.0	4.7	4.7	4.2	4.2	3.7	3.6	4.5	4.5	4.0	3.9	3.4	3.3	4.3	4.2	3.8	3.7	3.2	3.1
40.0	4.1	4.1	3.6	3.5	3.0	3.0	3.9	3.8	3.3	3.3	2.8	2.7	3.6	3.6	3.1	3.1		
42.0	3.5	3.5	3.0	3.0			3.3	3.2	2.8	2.7			3.1	3.0				
44.0	3.1/43.7	3.0/43.7	2.6/43.7				2.8	2.7					2.5	2.5				
ロープ掛数	3	3	3	3	3	3	3	3	3	3	3	3	3	3	3	3	3	3

主ブーム長さ(m) 補助ジブ長さ(m) 作業半径 (m)	48.75						51.80						54.85					
	12.20		18.30		24.40		12.20		18.30		24.40		12.20		18.30			
	オフセット角度 (°)						オフセット角度 (°)						オフセット角度 (°)					
	10	30	10	30	10	30	10	30	10	30	10	30	10	30	10	30		
8.7																		
9.0																		
10.0	26.2/11.9	26.0/11.9	25.1/11.9	24.8/11.9	23.9/11.9	23.4/11.9												
12.0	26.2	25.9	25.0	24.7	23.8	23.4	22.0/12.5	22.0/12.5	22.0/12.5	21.8/12.5	20.9/12.5	20.4/12.5	20.9/13.0	20.7/13.0	19.8/13.0	19.5/13.0		
14.0	25.0	24.8	23.9	23.6	22.7	22.3	22.0	22.0	21.4	21.0	20.2	19.7	20.5	20.2	19.4	19.0		
16.0	22.7	22.5	22.2	21.9	21.6	21.2	21.5	21.3	20.4	20.1	19.2	18.8	19.6	19.4	18.5	18.2		
18.0	18.8	18.7	18.3	18.1	17.8	17.4	18.8	18.7	18.3	18.1	17.8	17.4	18.7	18.5	17.6	17.4		
20.0	15.8	15.7	15.4	15.1	14.8	14.5	15.8	15.7	15.4	15.1	14.9	14.5	15.7	15.5	15.2	15.0		
22.0	13.5	13.3	13.0	12.8	12.5	12.2	13.5	13.3	13.0	12.8	12.5	12.2	13.3	13.2	12.9	12.6		
24.0	11.6	11.4	11.1	10.9	10.6	10.4	11.5	11.4	11.1	10.9	10.6	10.3	11.4	11.3	10.9	10.8		
26.0	10.0	9.9	9.5	9.4	9.0	8.8	9.9	9.8	9.5	9.3	9.0	8.8	9.8	9.7	9.3	9.2		
28.0	8.6	8.5	8.2	8.1	7.7	7.5	8.6	8.5	8.2	8.0	7.7	7.5	8.4	8.3	8.0	7.9		
30.0	7.5	7.4	7.1	6.9	6.5	6.3	7.5	7.4	7.0	6.9	6.5	6.2	7.3	7.2	6.8	6.7		
32.0	6.5	6.4	6.0	5.9	5.4	5.2	6.4	6.3	5.9	5.8	5.3	5.2	6.2	6.1	5.7	5.6		
34.0	5.6	5.5	5.0	4.9	4.5	4.3	5.5	5.4	4.9	4.8	4.4	4.2	5.3	5.2	4.8	4.6		
36.0	4.7	4.6	4.2	4.1	3.6	3.5	4.6	4.5	4.1	4.0	3.6	3.4	4.4	4.3	3.9	3.8		
38.0	4.0	3.9	3.5	3.4	2.9		3.9	3.8	3.4	3.3			3.7	3.6	3.2	3.1		
40.0	3.3	3.2	2.8				3.2	3.1					3.0	2.9				
42.0	2.7	2.7																
44.0																		
ロープ掛数	3	3	3	3	3	3	2	2	2	2	2	2	2	2	2	2		

ブーム・ジブおよび支持ロープの構成

1 ブーム



(図示省略寸法)

リンク	→0.20m
1	→0.90m
3	→3.05m
4	→3.95m
6	→6.10m
7	→7.60m
9	→9.15m
9.5	→9.65m
10	→10.65m

ショートジブ取付
可能ブーム長さ

ブーム長さ (m)	ショートジブ取付
18.30	○
22.25	○
25.30	○
28.35	○
31.40	○
34.45	○
37.50	○
40.55	○
43.60	○
46.65	○
49.70	○
52.75	○
55.75	○
58.80	○
61.85	○
64.90	○
67.95	○
71.00	○
74.05	×

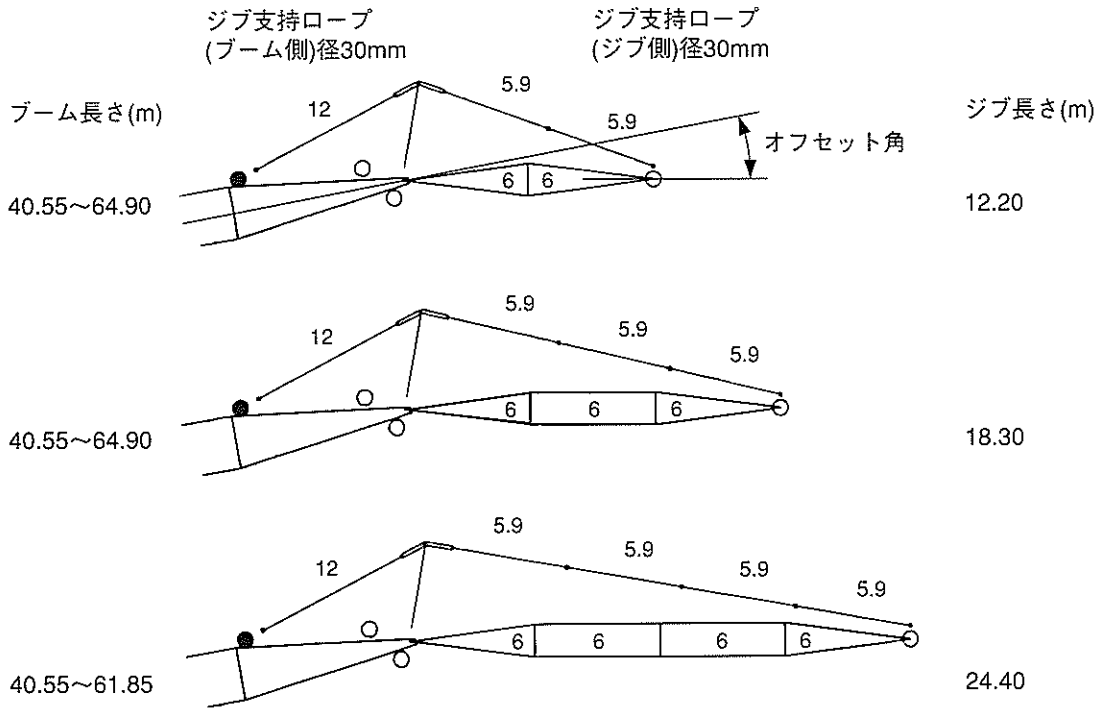
(○:可 ×:不可)

- 印は、ジブ付の場合のジブ支持ロープ（ブーム側）取付け位置を示します。
- 印の付いた構成は、そのアタッチメント長さで購入する場合の推奨ブーム構成を示します。

ブーム・ジブおよび支持ロープの構成

2 ジブ

1 オフセット角10°

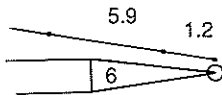


ジブ取付可能ブーム長さ

ブーム長さ(m)	ジブ長さ(m)		
	オフセット角10°及び30°		
	12.20	18.30	24.40
18.30	×	×	×
22.25	×	×	×
25.30	×	×	×
28.35	×	×	×
31.40	×	×	×
34.45	×	×	×
37.50	×	×	×
40.55	○	○	○
43.60	○	○	○
46.65	○	○	○
49.70	○	○	○
52.75	○	○	○
55.75	○	○	○
58.80	○	○	○
61.85	○	○	○
64.90	○	○	×
67.95	×	×	×
71.00	×	×	×
74.05	×	×	×

2 オフセット角30°

オフセット角30°の時はジブ先端側に1.20mジブ支持ロープを追加してください。

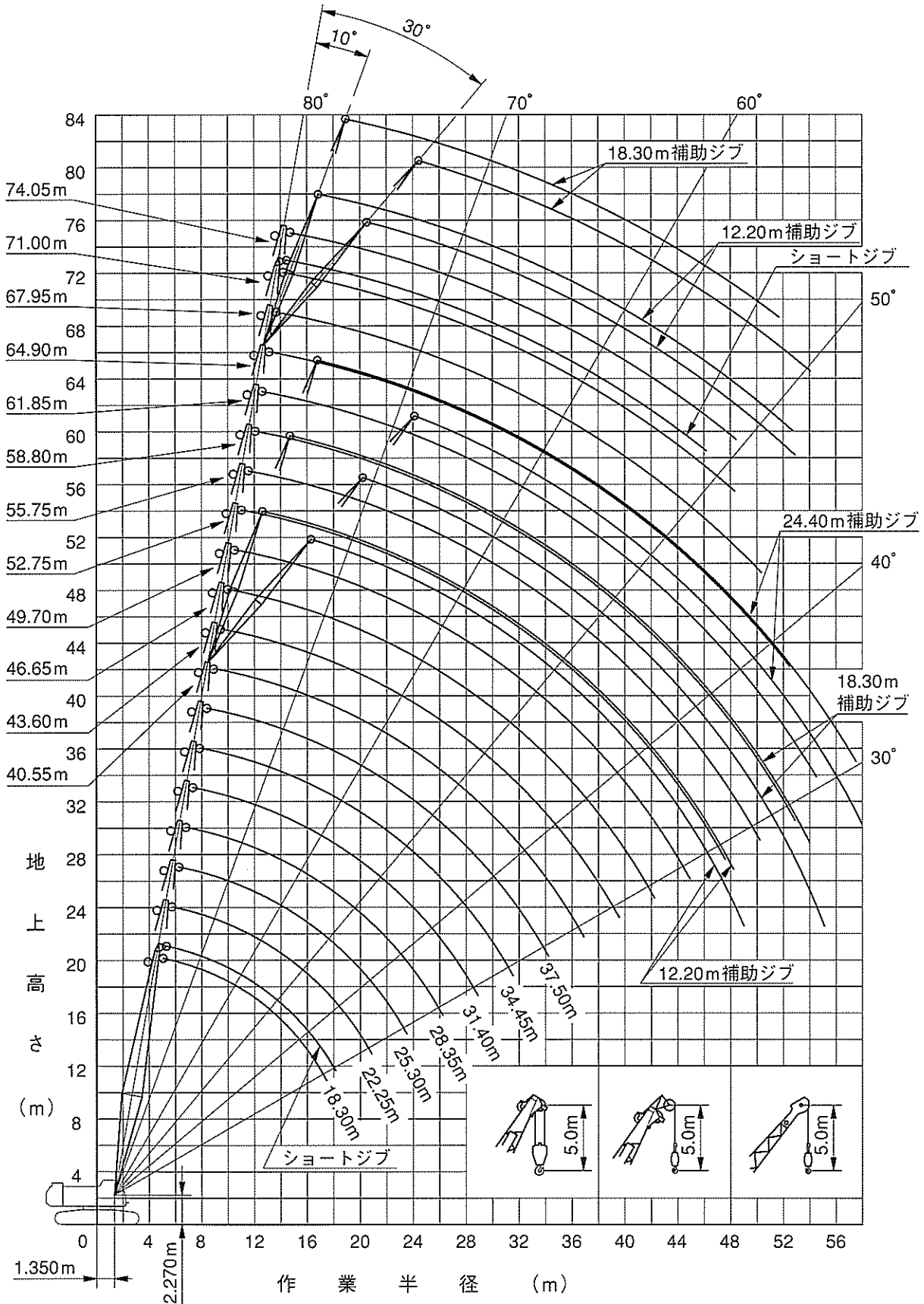


(図示省略寸法)

1.2	→	1.20m
5.9	→	5.95m
6	→	6.10m
12	→	11.70m

(○：可 ×：不可)

作業範囲図



定格総荷重表

■主ブーム

(単位: t)

作業半径 (m)	主ブーム長さ (m)																			
	18.30	22.25	25.30	28.35	31.40	34.45	37.50	40.55	43.60	46.65	49.70	52.75	55.75	58.80	61.85	64.90	67.95	71.00	74.05	
5.0	100.0																			
5.5	10	94.0/5.7																		
6.0	94.0	93.1	83.4/6.2	74.5/6.7																
7.0	81.1	80.5	80.2	73.6	66.0/7.3	59.6/7.8														
8.0	70.7	70.5	70.3	70.2	64.9	59.2	54.2/8.3	48.7/8.9												
9.0	59.0	58.8	58.7	58.7	58.6	58.0	53.1	48.5	44.0/9.4	40.2/9.9										
10.0	50.6	50.3	50.2	50.2	50.1	49.9	49.9	47.8	43.8	40.1	33.0/10.4	33.0/11.0	29.9/11.5							
12.0	39.1	38.8	38.7	38.7	38.5	38.3	38.4	38.1	38.0	37.9	33.0	32.4	29.5	26.5	22.0/12.6	22.0/13.2	20.3/13.7			
14.0	31.8	31.4	31.3	31.2	31.1	30.8	30.9	30.6	30.5	30.4	30.3	30.2	28.8	26.2	22.0	22.0	20.2	18.4/14.2	16.3/14.7	
16.0	26.6	26.2	26.1	26.0	25.8	25.6	25.6	25.4	25.3	25.2	25.1	24.9	24.8	24.6	22.0	21.2	19.2	17.0	15.2	
18.0	24.0/17.3	22.4	22.2	22.2	22.0	21.8	21.8	21.5	21.4	21.3	21.2	21.0	20.9	20.7	20.7	19.7	17.4	15.4	13.6	
20.0		19.5	19.3	19.2	19.0	18.8	18.8	18.5	18.4	18.3	18.2	18.0	17.9	17.7	17.7	17.6	15.8	13.9	12.3	
22.0		18.5/20.8	17.0	16.9	16.7	16.4	16.4	16.2	16.0	15.9	15.8	15.7	15.5	15.3	15.3	15.2	14.5	12.7	11.1	
24.0			15.6/23.4	15.0	14.8	14.5	14.5	14.3	14.1	14.0	13.9	13.7	13.6	13.4	13.4	13.3	13.0	11.6	10.1	
26.0				13.5	13.2	13.0	13.0	12.7	12.5	12.4	12.3	12.1	12.0	11.8	11.8	11.6	11.4	10.7	9.2	
28.0				13.4/26.1	11.9	11.7	11.6	11.4	11.2	11.1	10.9	10.8	10.7	10.4	10.4	10.3	10.1	9.8	8.4	
30.0					11.5/28.7	10.6	10.5	10.2	10.1	9.9	9.8	9.7	9.5	9.3	9.3	9.1	8.9	8.8	7.7	
32.0						9.9/31.3	9.6	9.3	9.1	9.0	8.8	8.7	8.5	8.3	8.3	8.1	7.9	7.8	7.1	
34.0							8.7	8.4	8.2	8.1	8.0	7.8	7.7	7.4	7.4	7.3	7.0	6.9	6.5	
36.0								7.7	7.5	7.4	7.2	7.1	6.9	6.7	6.6	6.5	6.3	6.1	5.9	
38.0								7.5/36.6	6.9	6.7	6.5	6.4	6.3	6.0	6.0	5.8	5.5	5.3	5.2	
40.0									6.5/39.3	6.1	5.9	5.8	5.7	5.4	5.3	5.2	4.9	4.7	4.5	
42.0										5.6/41.9	5.4	5.3	5.1	4.8	4.7	4.5	4.2	4.0	3.9	
44.0											4.9	4.8	4.6	4.3	4.2	4.0	3.7	3.5	3.3	
46.0											4.8/44.5	4.3	4.1	3.8	3.7	3.5	3.2	3.0	2.8	
48.0												4.0/47.2	3.7	3.3	3.2	3.0	2.7	2.5	2.3	
50.0													3.3/49.8	2.9	2.8	2.6	2.3			
52.0														2.6	2.4	2.2				
54.0														2.5/52.5	2.1					
ロープ掛数	10	9	8	7	6	6	5	5	4	4	3	3	3	3	2	2	2	2	2	2

■ショートジブ

作業半径 (m)	主ブーム長さ (m)																			
	18.30	22.25	25.30	28.35	31.40	34.45	37.50	40.55	43.60	46.65	49.70	52.75	55.75	58.80	61.85	64.90	67.95	71.00		
5.8	11.0																			
6.0	11.0	11.0/6.5																		
7.0	11.0	11.0	11.0	11.0/7.6																
8.0	11.0	11.0	11.0	11.0	11.0/8.1	11.0/8.6														
9.0	11.0	11.0	11.0	11.0	11.0	11.0	11.0/9.2	11.0/9.7												
10.0	11.0	11.0	11.0	11.0	11.0	11.0	11.0	11.0	11.0/10.2	11.0/10.7	11.0/11.3	11.0/11.8								
12.0	11.0	11.0	11.0	11.0	11.0	11.0	11.0	11.0	11.0	11.0	11.0	11.0	11.0/12.3	11.0/12.9	11.0/13.4	11.0/13.9				
14.0	11.0	11.0	11.0	11.0	11.0	11.0	11.0	11.0	11.0	11.0	11.0	11.0	11.0	11.0	11.0	11.0	11.0	11.0	11.0	11.0
16.0	11.0	11.0	11.0	11.0	11.0	11.0	11.0	11.0	11.0	11.0	11.0	11.0	11.0	11.0	11.0	11.0	11.0	11.0	11.0	11.0
18.0	11.0	11.0	11.0	11.0	11.0	11.0	11.0	11.0	11.0	11.0	11.0	11.0	11.0	11.0	11.0	11.0	11.0	11.0	11.0	11.0
20.0	11.0/18.6	11.0	11.0	11.0	11.0	11.0	11.0	11.0	11.0	11.0	11.0	11.0	11.0	11.0	11.0	11.0	11.0	11.0	11.0	11.0
22.0		11.0	11.0	11.0	11.0	11.0	11.0	11.0	11.0	11.0	11.0	11.0	11.0	11.0	11.0	11.0	11.0	11.0	11.0	11.0
24.0		11.0/22.1	11.0	11.0	11.0	11.0	11.0	11.0	11.0	11.0	11.0	11.0	11.0	11.0	11.0	11.0	11.0	11.0	11.0	10.3
26.0			11.0/24.7	11.0	11.0	11.0	11.0	11.0	11.0	11.0	11.0	11.0	11.0	11.0	11.0	11.0	11.0	10.8	9.5	
28.0				11.0/27.3	11.0	11.0	11.0	11.0	11.0	11.0	10.9	10.7	10.6	10.4	10.2	10.2	10.0	9.8	8.5	
30.0					10.7	10.4	10.3	10.0	9.9	9.7	9.6	9.4	9.3	9.0	9.0	8.9	8.9	8.6	7.8	
32.0						9.4	9.4	9.1	8.9	8.7	8.6	8.4	8.3	8.0	8.0	7.9	7.6	7.2		
34.0							9.2/32.6	8.5	8.2	8.0	7.9	7.7	7.6	7.4	7.2	7.1	7.0	6.8	6.6	
36.0								8.0/35.3	7.5	7.3	7.1	7.0	6.8	6.7	6.4	6.4	6.2	6.0	5.8	
38.0									6.9/37.9	6.6	6.5	6.3	6.1	6.0	5.7	5.7	5.5	5.2	5.0	
40.0										6.0	5.9	5.7	5.5	5.4	5.1	5.0	4.8	4.5	4.3	
42.0										5.9/40.5	5.4	5.2	5.0	4.8	4.5	4.4	4.2	3.9	3.7	
44.0											5.1/43.2	4.7	4.4	4.2	3.9	3.8	3.6	3.3	3.1	
46.0												4.2/45.8	4.0	3.8	3.5	3.3	3.1	2.8	2.6	
48.0													3.5	3.4	3.1	2.9	2.7	2.4		
50.0														3.5/48.5	3.1	2.8	2.5	2.3		
52.0															2.9/51.1	2.4	2.2			
53.7																2.1				
ロープ掛数	1	1	1	1	1	1	1	1	1	1	1	1	1	1	1	1	1	1	1	1

定格総荷重表

■ショートジブ付き主ブーム

作業半径 (m)	主ブーム長さ (m)																	
	18.30	22.25	25.30	28.35	31.40	34.45	37.50	40.55	43.60	46.65	49.70	52.75	55.75	58.80	61.85	64.90	67.95	71.00
5.0	100.0																	
5.5	100.0	93.6/5.7																
6.0	93.2	92.4	82.7/6.2	73.8/6.7														
7.0	80.3	79.6	79.4	73.0	65.8/7.3	59.4/7.8												
8.0	70.0	69.8	69.5	69.4	64.2	59.1	53.6/8.3	48.5/8.9										
9.0	58.4	58.1	58.0	58.0	57.9	57.2	52.6	48.3	43.8/9.4	40.0/9.9								
10.0	49.9	49.6	49.5	49.5	49.4	49.2	49.2	47.1	43.1	40.0	33.0/10.4	32.4/11.0	29.5/11.5					
12.0	38.5	38.2	38.0	38.0	37.9	37.6	37.7	37.4	37.3	37.2	33.0	31.7	29.2	26.5	22.0/12.6	21.6/13.2	19.5/13.7	
14.0	31.1	30.7	30.6	30.5	30.4	30.2	30.2	29.9	29.8	29.7	29.6	29.5	27.9	25.6	22.0	21.3	19.4	17.6/14.2
16.0	26.0	25.6	25.4	25.3	25.2	24.9	24.9	24.7	24.5	24.4	24.3	24.2	24.1	23.8	22.0	20.4	18.3	16.1
18.0	23.4/17.3	21.8	21.6	21.5	21.3	21.1	21.1	20.8	20.7	20.5	20.4	20.3	20.2	19.9	19.9	18.8	16.5	14.4
20.0		18.9	18.7	18.6	18.4	18.1	18.1	17.8	17.7	17.6	17.4	17.3	17.2	16.9	16.9	16.8	14.9	13.0
22.0		17.9/20.8	16.3	16.2	16.0	15.8	15.8	15.5	15.3	15.2	15.1	14.9	14.8	14.5	14.5	14.4	13.6	11.8
24.0			15.0/23.4	14.4	14.1	13.9	13.9	13.6	13.4	13.3	13.1	13.0	12.9	12.6	12.6	12.5	12.2	10.7
26.0				12.8	12.6	12.3	12.3	12.0	11.8	11.7	11.6	11.4	11.3	11.0	11.0	10.9	10.6	9.7
28.0				12.8/26.1	11.3	11.0	11.0	10.7	10.5	10.4	10.2	10.1	9.9	9.7	9.6	9.5	9.3	8.9
30.0					10.9/28.7	9.9	9.9	9.6	9.4	9.2	9.1	8.9	8.8	8.5	8.5	8.3	8.1	7.9
32.0						9.3/31.3	8.9	8.6	8.4	8.3	8.1	7.9	7.8	7.5	7.5	7.4	7.1	6.9
34.0							8.1	7.8	7.6	7.4	7.2	7.1	6.9	6.7	6.6	6.5	6.2	6.0
36.0								7.1	6.8	6.7	6.5	6.3	6.2	5.9	5.8	5.6	5.3	5.1
38.0								6.9/36.6	6.2	6.0	5.8	5.7	5.5	5.1	5.1	4.9	4.6	4.3
40.0									5.8/39.3	5.5	5.2	5.0	4.8	4.5	4.4	4.2	3.9	3.7
42.0										4.9/41.9	4.6	4.4	4.2	3.9	3.8	3.6	3.3	3.1
44.0											4.1	3.9	3.7	3.3	3.2	3.0	2.7	2.5
46.0											4.0/44.5	3.4	3.2	2.9	2.7	2.5		
48.0												3.1/47.2	2.8	2.4	2.3			
49.8													2.4					
ロープ掛数	10	9	8	7	6	6	5	5	4	4	3	3	3	3	2	2	2	2

■補助ジブ

主ブーム長さ(m) 補助ジブ長さ(m) 作業半径 (m)	40.55						43.60						46.65					
	12.20		18.30		24.40		12.20		18.30		24.40		12.20		18.30		24.40	
	オフセット角度 (°)						オフセット角度 (°)						オフセット角度 (°)					
	10	30	10	30	10	30	10	30	10	30	10	30	10	30	10	30	10	30
13.1	11.0						11.0/13.6											
14.0	11.0		10.0/15.6				11.0						11.0/14.1					
16.0	11.0	8.0/16.1	10.0		6.0/17.8		11.0	8.0/16.6	10.0/16.1				11.0	8.0/17.1	10.0/16.7			
18.0	11.0	8.0	10.0	6.0/19.9	6.0		11.0	8.0	10.0		6.0/18.4		11.0	8.0	10.0		6.0/18.9	
20.0	11.0	8.0	10.0	6.0	6.0		11.0	8.0	10.0	6.0/20.4	6.0		11.0	8.0	10.0	6.0/21.0	6.0	
22.0	11.0	8.0	10.0	6.0	6.0	4.5/23.5	11.0	8.0	10.0	6.0	6.0		11.0	8.0	10.0	6.0	6.0	
24.0	11.0	8.0	10.0	6.0	6.0	4.5	11.0	8.0	10.0	6.0	6.0	4.5	11.0	8.0	10.0	6.0	6.0	4.5/24.5
26.0	11.0	8.0	10.0	6.0	6.0	4.5	11.0	8.0	10.0	6.0	6.0	4.5	11.0	8.0	10.0	6.0	6.0	4.5
28.0	11.0	8.0	10.0	6.0	6.0	4.5	11.0	8.0	9.9	6.0	6.0	4.5	11.0	8.0	9.7	6.0	6.0	4.5
30.0	10.6	8.0	10.0	6.0	6.0	4.5	10.4	8.0	9.2	6.0	6.0	4.5	10.3	8.0	9.1	6.0	6.0	4.5
32.0	9.6	8.0	9.7	6.0	6.0	4.5	9.4	8.0	8.7	6.0	6.0	4.5	9.2	8.0	8.5	6.0	6.0	4.5
34.0	8.7	7.9	9.0	6.0	6.0	4.5	8.5	8.0	8.2	6.0	6.0	4.5	8.3	8.0	8.0	6.0	6.0	4.5
36.0	7.9	7.7	8.2	6.0	6.0	4.5	7.7	7.8	7.7	6.0	6.0	4.5	7.6	7.8	7.5	6.0	6.0	4.5
38.0	7.2	7.4	7.5	6.0	6.0	4.5	7.0	7.2	7.2	6.0	6.0	4.5	6.9	7.1	7.0	6.0	6.0	4.5
40.0	6.6	6.8	6.9	5.9	5.9	4.5	6.4	6.6	6.7	5.7	6.0	4.5	6.2	6.5	6.5	5.6	6.0	4.5
42.0	6.1	6.2	6.3	5.4	5.7	4.5	5.8	6.0	6.1	5.5	5.9	4.5	5.7	5.9	6.0	5.4	6.0	4.5
44.0	5.6	5.7	5.8	5.2	5.6	4.5	5.3	5.5	5.6	5.3	5.7	4.5	5.2	5.3	5.5	5.3	5.7	4.5
46.0	5.1	5.2	5.4	5.1	5.5	4.5	4.9	5.0	5.2	5.2	5.3	4.4	4.7	4.9	5.0	5.2	5.2	4.2
48.0	4.7	4.8	4.9	5.0	5.1	4.2	4.4	4.6	4.7	4.9	4.9	4.1	4.2	4.4	4.6	4.8	4.8	4.1
50.0	4.6/48.5	4.5/49.1	4.6	4.7	4.7	4.0	4.0	4.1	4.3	4.5	4.5	4.0	3.8	3.9	4.1	4.4	4.4	4.0
52.0			4.2	4.3	4.4	3.9	3.8/51.1	3.7/51.8	3.9	4.1	4.2	3.9	3.4	3.5	3.7	4.0	4.0	3.9
54.0			3.8	3.9	4.1	3.8			3.6	3.7	3.8	3.8	3.1/53.7	3.1	3.4	3.6	3.6	3.7
56.0			3.8/54.3	3.7/55.2	3.7	3.7			3.2	3.3	3.5	3.7		3.0/54.4	3.0	3.2	3.3	3.5
58.0					3.4	3.6			3.1/57.0	3.0/57.9	3.1	3.3			2.7	2.8	2.9	3.2
ロープ掛数	1	1	1	1	1	1	1	1	1	1	1	1	1	1	1	1	1	1

定格総荷重表

■補助ジブ

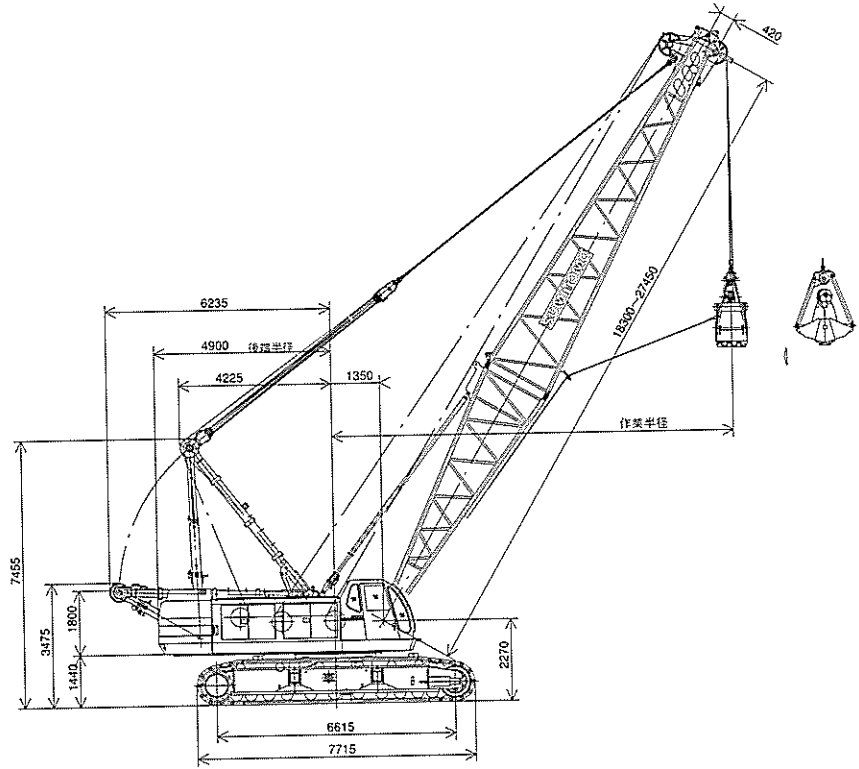
(単位：t)

主ブーム長さ(m) 補助ジブ長さ(m) 作業半径 (m)	49.70						52.75						55.75					
	12.20		18.30		24.40		12.20		18.30		24.40		12.20		18.30		24.40	
	オフセット角度(°)						オフセット角度(°)						オフセット角度(°)					
	10	30	10	30	10	30	10	30	10	30	10	30	10	30	10	30	10	30
13.1																		
14.0	11.0/14.7						11.0/15.2							11.0/15.7				
16.0	11.0	8.0/17.6	10.0/17.2				11.0		10.0/17.7				11.0					
18.0	11.0	8.0	10.0			6.0/19.4	11.0	8.0/18.2	10.0			6.0/19.9	11.0	8.0/18.7	10.0/18.3			
20.0	11.0	8.0	10.0	6.0/21.5	6.0		11.0	8.0	10.0			6.0	11.0	8.0	10.0		6.0/20.5	
22.0	11.0	8.0	10.0	6.0	6.0		11.0	8.0	10.0	6.0	6.0		11.0	8.0	10.0	6.0/22.5	6.0	
24.0	11.0	8.0	10.0	6.0	6.0	4.5/25.0	11.0	8.0	10.0	6.0	6.0	4.5/25.6	11.0	8.0	10.0	6.0	6.0	
26.0	11.0	8.0	10.0	6.0	6.0	4.5	11.0	8.0	10.0	6.0	6.0	4.5	11.0	8.0	10.0	6.0	6.0	4.5/26.1
28.0	11.0	8.0	9.6	6.0	6.0	4.5	11.0	8.0	9.4	6.0	6.0	4.5	10.9	8.0	9.2	6.0	6.0	4.5
30.0	10.0	8.0	9.0	6.0	6.0	4.5	9.9	8.0	8.8	6.0	6.0	4.5	9.7	8.0	8.6	6.0	6.0	4.5
32.0	9.0	8.0	8.4	6.0	6.0	4.5	8.9	8.0	8.2	6.0	6.0	4.5	8.7	8.0	8.0	6.0	6.0	4.5
34.0	8.1	8.0	7.8	6.0	6.0	4.5	8.0	8.0	7.7	6.0	6.0	4.5	7.8	8.0	7.5	6.0	6.0	4.5
36.0	7.3	7.6	7.3	6.0	6.0	4.5	7.2	7.5	7.2	6.0	6.0	4.5	7.0	7.4	7.0	6.0	6.0	4.5
38.0	6.6	6.9	6.8	5.9	6.0	4.5	6.5	6.8	6.7	5.9	6.0	4.5	6.3	6.6	6.5	6.0	6.0	4.5
40.0	6.0	6.3	6.3	5.7	6.0	4.5	5.9	6.1	6.2	5.8	6.0	4.5	5.7	6.0	6.0	5.9	6.0	4.5
42.0	5.5	5.7	5.8	5.5	6.0	4.5	5.3	5.5	5.6	5.6	5.8	4.5	5.1	5.4	5.5	5.7	5.7	4.5
44.0	5.0	5.1	5.2	5.4	5.5	4.5	4.7	5.0	5.1	5.4	5.3	4.5	4.6	4.8	4.9	5.3	5.2	4.5
46.0	4.4	4.6	4.8	5.1	5.0	4.3	4.2	4.5	4.6	4.9	4.8	4.4	4.0	4.3	4.4	4.8	4.7	4.4
48.0	4.0	4.1	4.3	4.6	4.6	4.2	3.7	4.0	4.1	4.5	4.4	4.2	3.6	3.8	3.9	4.3	4.2	4.3
50.0	3.5	3.7	3.9	4.2	4.1	4.1	3.3	3.5	3.7	4.0	3.9	4.1	3.1	3.3	3.5	3.8	3.7	4.2
52.0	3.1	3.3	3.5	3.7	3.7	4.0	2.9	3.1	3.3	3.5	3.5	3.9	2.7	2.9	3.1	3.4	3.3	3.8
54.0	2.8	2.9	3.1	3.3	3.3	3.7	2.5	2.7	2.9	3.1	3.1	3.5	2.3	2.5	2.7	3.0	2.9	3.3
56.0	2.4	2.5	2.7	2.9	3.0	3.3	2.2	2.3	2.5	2.8	2.8	3.1	2.0	2.1	2.3	2.6	2.6	3.0
58.0	2.3/56.4	2.3/57.0	2.4	2.6	2.7	2.9	2.0	2.2	2.4	2.5	2.8				2.0	2.2	2.3	2.6
ロープ掛数	1	1	1	1	1	1	1	1	1	1	1	1	1	1	1	1	1	1

主ブーム長さ(m) 補助ジブ長さ(m) 作業半径 (m)	58.80						61.85						64.90				
	12.20		18.30		24.40		12.20		18.30		24.40		12.20		18.30		
	オフセット角度(°)						オフセット角度(°)						オフセット角度(°)				
	10	30	10	30	10	30	10	30	10	30	10	30	10	30	10	30	
13.1																	
14.0																	
16.0	11.0/16.3						11.0/16.8						11.0/17.3				
18.0	11.0	8.0/19.2	10.0/18.8				11.0	8.0/19.8	10.0/19.3				11.0		10.0/19.9		
20.0	11.0	8.0	10.0		6.0/21.0		11.0	8.0	10.0		6.0/21.5		11.0	8.0/20.3	10.0		
22.0	11.0	8.0	10.0	6.0/23.1	6.0		11.0	8.0	10.0	6.0/23.6	6.0		11.0	8.0	10.0		
24.0	11.0	8.0	10.0	6.0	6.0		11.0	8.0	10.0	6.0	6.0		11.0	8.0	10.0	6.0/24.1	
26.0	11.0	8.0	10.0	6.0	6.0	4.5/26.6	10.6	8.0	10.0	6.0	6.0	4.5/27.2	9.9	8.0	9.9	6.0	
28.0	10.7	8.0	9.1	6.0	6.0	4.5	10.3	8.0	8.9	6.0	6.0	4.5	9.1	8.0	8.7	6.0	
30.0	9.5	8.0	8.5	6.0	6.0	4.5	9.4	8.0	8.3	6.0	6.0	4.5	8.3	8.0	8.0	6.0	
32.0	8.5	8.0	7.9	6.0	6.0	4.5	8.3	8.0	7.7	6.0	6.0	4.5	7.6	8.0	7.5	6.0	
34.0	7.6	8.0	7.3	6.0	6.0	4.5	7.4	7.9	7.2	6.0	6.0	4.5	6.9	7.7	7.0	6.0	
36.0	6.8	7.2	6.8	6.0	6.0	4.5	6.7	7.0	6.7	6.0	6.0	4.5	6.3	6.9	6.5	6.0	
38.0	6.1	6.4	6.3	6.0	6.0	4.5	6.0	6.3	6.2	6.0	6.0	4.5	5.7	6.2	6.0	6.0	
40.0	5.5	5.8	5.7	6.0	6.0	4.5	5.3	5.6	5.6	6.0	5.9	4.5	5.1	5.5	5.5	6.0	
42.0	4.8	5.2	5.2	5.6	5.5	4.5	4.6	5.0	5.0	5.5	5.3	4.5	4.4	4.8	4.9	5.4	
44.0	4.3	4.6	4.7	5.1	4.9	4.5	4.1	4.4	4.5	5.0	4.8	4.5	3.9	4.2	4.3	4.8	
46.0	3.7	4.0	4.1	4.6	4.4	4.5	3.5	3.8	3.9	4.4	4.2	4.5	3.3	3.7	3.7	4.2	
48.0	3.3	3.5	3.6	4.0	3.9	4.4	3.1	3.3	3.4	3.9	3.7	4.3	2.9	3.2	3.2	3.7	
50.0	2.8	3.1	3.2	3.6	3.5	4.0	2.6	2.9	3.0	3.4	3.3	3.8	2.4	2.7	2.8	3.2	
52.0	2.4	2.6	2.8	3.1	3.0	3.5	2.2	2.4	2.6	2.9	2.8	3.1	2.0	2.3	2.4	2.8	
54.0	2.1	2.2	2.4	2.7	2.7	3.1		2.1	2.2	2.5	2.5	2.9				2.4	
56.0			2.1	2.3	2.3	2.7				2.2	2.1	2.6					
58.0				2.0	2.0	2.4						2.2					
ロープ掛数	1	1	1	1	1	1	1	1	1	1	1	1	1	1	1	1	1

寸法図／定格荷重表

■基本寸法



(単位：mm)

■クラムシェル定格総荷重表

(t)

ブーム長さ(m) 作業半径(m)	18.30	21.35	24.40	27.45
9.0	10.0			
10.0	10.0	10.0		
12.0	10.0	10.0	10.0	
14.0	10.0	10.0	10.0	10.0
16.0	10.0	10.0	10.0	10.0
18.0		10.0	10.0	10.0
20.0			10.0	10.0
22.0				10.0

1. 左表に示す吊上荷重は定格総荷重で、実際のつかみ荷重はバケット自重を差し引いた値です。
2. 取扱物の見掛け比重 土砂1.7~1.8t/cm³、砂利1.7~2.0t/cm³
3. 適用バケット
クラムシェルバケット容量 (cm³) ▶ 2.5/3.5/5.5
4. クラムシェルの定格総荷重性能は、カウンターウイト付クレーン 定格総荷重性能の90%です。